



GU Serie

Modifizierte-Ausführung mit Bajonett-Kupplung fünffach geführt, gewellter Ringfeder, Isolierkörper für Krimp-Kontakte, mit Rollzapfen im Bajonetttring und Bajonett-Eingriffsrampe mit Stahlzapfen. Nur in Grösse 48 erhältlich. Diese Dosen sind Weiterentwicklungen der Dosen nach den Normen MIL-DTL-5015 und VG95234.

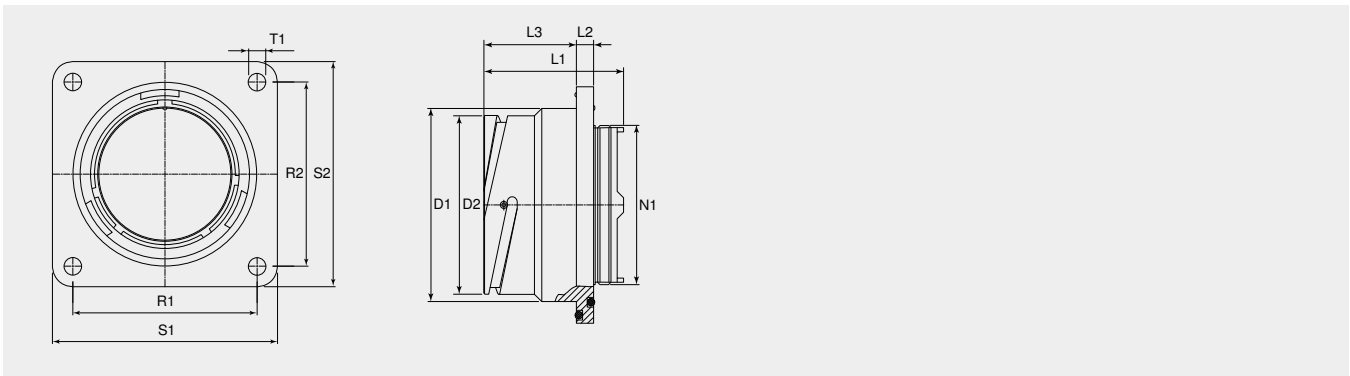
Die Dosen können sowohl für Innenraum- als auch Aussenraum-Anwendung angewendet werden und sind nur in der Grösse 48 erhältlich.

Je nach verwendetem Zwischenstück kann für die Verbindung eine Dichtheit von bis zu IP69K erreicht werden. Die Steckverbindungen sind für den Aussenbereich bezüglich IP65 / IP67 / IP68 (5bar) nach IEC EN 60529 und IP69K nach DIN 40050 geprüft worden.

Für den Aussenbereich ist zusätzlich ist ein Zwischenstück mit abdichtbarem Kabelhalter oder mit einem Adapter für Schrumpfformteile zu verwenden.

Die wesentlichen Merkmale dieser bahntauglichen Dosen in Stichworten:

Bajonettkupplung | Polbilder 48-58 und 48-4 | Anschlussquerschnitte von 0,5 bis 120 mm² | Widerstandsfähig gegen Treibstoffe, Schmier- und Isolieröle etc. | Hohe mechanische Belastbarkeit



Artikelnummer	Grösse	Anzahl Kontakte	D1 (Ø)	N1	L1 (mm)	EMV
GU310-48-4PN-TAC	48	4	90.0	M74x1.5	98.0	
GU310-48-58PN-EAC	48	58	90.0	M74x1.5	65.0	Nein