



GS60

Bajonett-Stecker für Einpress-Kontakte, mit 1 Führungsnute, Stahlzapfen am Bajonett-Eingriff und Ringfeder im Bajonetting. Diese Stecker sind Weiterentwicklungen der Stecker nach den Normen MIL-DTL-5015 und VG95234.

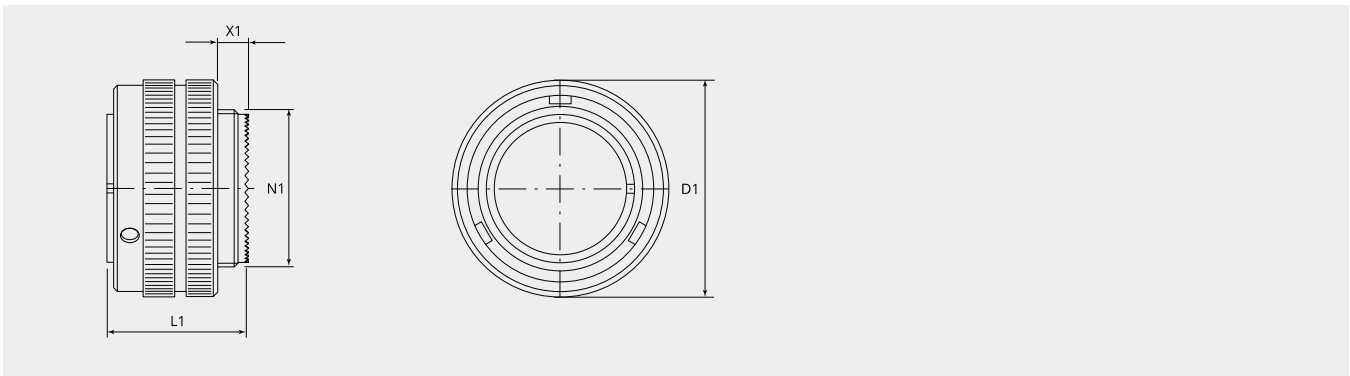
Die Stecker können sowohl für Innenraum- als auch Aussenraum-Anwendung angewendet werden.

Je nach verwendetem Zwischenstück kann für die Verbindung eine Dichtheit von bis zu IP69K erreicht werden. Die Steckverbindungen sind für den Aussenbereich bezüglich IP65 / IP67 / IP68 (5bar) nach IEC EN 60529 und IP69K nach DIN 40050 geprüft worden.

Für den Aussenbereich werden die Stecker mit gummiverstärktem Bajonetting und Staubschutzlippe empfohlen. Zusätzlich ist ein Zwischenstück mit abdichtbarem Kabelhalter oder mit einem Adapter für Schrumpfformteile zu verwenden.

Die wesentlichen Merkmale dieser bahntauglichen

Stecker in Stichworten: Bajonettkupplung | Polbilder bis 105 Kontakte | Anschlussquerschnitte von 0,5 bis 50 mm² | Widerstandsfähig gegen Treibstoffe, Schmier- und Isolieröle etc. | Hohe mechanische Belastbarkeit



Artikelnummer	Grösse	Anzahl Kontakte	D1 (Ø)	N1	L1 (mm)
GS60-18-1PN-EAA	18	10	37.0	1"-20 UNEF 2A	36.0
GS60-18-1SN-EAA	18	10	37.0	1"-20 UNEF 2A	36.0
GS60-18-3PN-EAA	18	2	37.0	1"-20 UNEF 2A	36.0
GS60-18-3SN-EAA	18	2	37.0	1"-20 UNEF 2A	36.0
GS60-18-4PN-EAA	18	4	37.0	1"-20 UNEF 2A	36.0
GS60-18-4SN-EAA	18	4	37.0	1"-20 UNEF 2A	36.0
GS60-18-8PN-EAA	18	8	37.0	1"-20 UNEF 2A	36.0
GS60-18-8SN-EAA	18	8	37.0	1"-20 UNEF 2A	36.0
GS60-18-9PN-EAA	18	7	37.0	1"-20 UNEF 2A	36.0
GS60-18-9SN-EAA	18	7	37.0	1"-20 UNEF 2A	36.0
GS60-18-10PN-EAA	18	4	37.0	1"-20 UNEF 2A	36.0
GS60-18-10SN-EAA	18	4	37.0	1"-20 UNEF 2A	36.0
GS60-18-11PN-EAA	18	5	37.0	1"-20 UNEF 2A	36.0
GS60-18-11SN-EAA	18	5	37.0	1"-20 UNEF 2A	36.0
GS60-18-12PN-EAA	18	6	37.0	1"-20 UNEF 2A	36.0
GS60-18-12SN-EAA	18	6	37.0	1"-20 UNEF 2A	36.0
GS60-18-19PN-EAA	18	10	37.0	1"-20 UNEF 2A	36.0
GS60-18-19SN-EAA	18	10	37.0	1"-20 UNEF 2A	36.0
GS60-18-20PN-EAA	18	5	37.0	1"-20 UNEF 2A	36.0
GS60-18-20SN-EAA	18	5	37.0	1"-20 UNEF 2A	36.0

Artikelnummer	Grösse	Anzahl Kontakte	D1 (Ø)	N1	L1 (mm)
GS60-18-22PN-EAA	18	3	37.0	1"-20 UNEF 2A	36.0
GS60-18-22SN-EAA	18	3	37.0	1"-20 UNEF 2A	36.0
GS60-20-3PN-EAA	20	3	40.0	1 1/8"-18 UNEF 2A	36.0
GS60-20-3SN-EAA	20	3	40.0	1 1/8"-18 UNEF 2A	36.0
GS60-20-4PN-EAA	20	4	40.0	1 1/8"-18 UNEF 2A	36.0
GS60-20-4SN-EAA	20	4	40.0	1 1/8"-18 UNEF 2A	36.0
GS60-20-7PN-EAA	20	8	40.0	1 1/8"-18 UNEF 2A	36.0
GS60-20-7SN-EAA	20	8	40.0	1 1/8"-18 UNEF 2A	36.0
GS60-20-11PN-EAA	20	13	40.0	1 1/8"-18 UNEF 2A	36.0
GS60-20-11SN-EAA	20	13	40.0	1 1/8"-18 UNEF 2A	36.0
GS60-20-15PN-EAA	20	7	40.0	1 1/8"-18 UNEF 2A	36.0
GS60-20-15SN-EAA	20	7	40.0	1 1/8"-18 UNEF 2A	36.0
GS60-20-18PN-EAA	20	9	40.0	1 1/8"-18 UNEF 2A	36.0
GS60-20-18SN-EAA	20	9	40.0	1 1/8"-18 UNEF 2A	36.0
GS60-20-19PN-EAA	20	3	40.0	1 1/8"-18 UNEF 2A	36.0
GS60-20-19SN-EAA	20	3	40.0	1 1/8"-18 UNEF 2A	36.0
GS60-20-24PN-EAA	20	4	40.0	1 1/8"-18 UNEF 2A	36.0
GS60-20-24SN-EAA	20	4	40.0	1 1/8"-18 UNEF 2A	36.0
GS60-20-27PN-EAA	20	14	40.0	1 1/8"-18 UNEF 2A	36.0
GS60-20-27SN-EAA	20	14	40.0	1 1/8"-18 UNEF 2A	36.0
GS60-20-29PN-EAA	20	17	40.0	1 1/8"-18 UNEF 2A	36.0
GS60-20-29SN-EAA	20	17	40.0	1 1/8"-18 UNEF 2A	36.0
GS60-20-33PN-EAA	20	11	40.0	1 1/8"-18 UNEF 2A	36.0
GS60-20-33SN-EAA	20	11	40.0	1 1/8"-18 UNEF 2A	36.0
GS60-20-A48PN-EAA	20	19	40.0	1 1/8"-18 UNEF 2A	36.0
GS60-20-A48SN-EAA	20	19	40.0	1 1/8"-18 UNEF 2A	36.0
GS60-22-1PN-EAA	22	2	44.0	1 1/4"-18 UNEF 2A	36.0
GS60-22-1SN-EAA	22	2	44.0	1 1/4"-18 UNEF 2A	36.0
GS60-22-2PN-EAA	22	3	44.0	1 1/4"-18 UNEF 2A	36.0
GS60-22-2SN-EAA	22	3	44.0	1 1/4"-18 UNEF 2A	36.0
GS60-22-14PN-EAA	22	19	44.0	1 1/4"-18 UNEF 2A	36.0
GS60-22-14SN-EAA	22	19	44.0	1 1/4"-18 UNEF 2A	36.0
GS60-22-18PN-EAA	22	8	44.0	1 1/4"-18 UNEF 2A	36.0
GS60-22-18SN-EAA	22	8	44.0	1 1/4"-18 UNEF 2A	36.0
GS60-22-19PN-EAA	22	14	44.0	1 1/4"-18 UNEF 2A	36.0
GS60-22-19SN-EAA	22	14	44.0	1 1/4"-18 UNEF 2A	36.0
GS60-22-21PN-EAA	22	3	44.0	1 1/4"-18 UNEF 2A	36.0
GS60-22-21SN-EAA	22	3	44.0	1 1/4"-18 UNEF 2A	36.0
GS60-22-22PN-EAA	22	4	44.0	1 1/4"-18 UNEF 2A	36.0
GS60-22-22SN-EAA	22	4	44.0	1 1/4"-18 UNEF 2A	36.0
GS60-22-23PN-EAA	22	8	44.0	1 1/4"-18 UNEF 2A	36.0
GS60-22-23SN-EAA	22	8	44.0	1 1/4"-18 UNEF 2A	36.0
GS60-22-A10PN-EAA	22	10	44.0	1 1/4"-18 UNEF 2A	36.0
GS60-22-A10SN-EAA	22	10	44.0	1 1/4"-18 UNEF 2A	36.0
GS60-24-2PN-EAA	24	7	48.0	1 3/8"-18 UNEF 2A	36.0
GS60-24-2SN-EAA	24	7	48.0	1 3/8"-18 UNEF 2A	36.0
GS60-24-5PN-EAA	24	16	48.0	1 3/8"-18 UNEF 2A	36.0

Artikelnummer	Grösse	Anzahl Kontakte	D1 (Ø)	N1	L1 (mm)
GS60-24-5SN-EAA	24	16	48.0	1 3/8"-18 UNEF 2A	36.0
GS60-24-07PN-EAA	24	7	48.0	1 3/8-18 UNEF 2A	36.0
GS60-24-07SN-EAA	24	7	48.0	1 3/8-18 UNEF 2A	36.0
GS60-24-9PN-EAA	24	2	48.0	1 3/8"-18 UNEF 2A	36.0
GS60-24-9SN-EAA	24	2	48.0	1 3/8"-18 UNEF 2A	36.0
GS60-24-10PN-EAA	24	7	48.0	1 3/8-18 UNEF 2A	36.0
GS60-24-10SN-EAA	24	7	48.0	1 3/8-18 UNEF 2A	36.0
GS60-24-11PN-EAA	24	9	48.0	1 3/8"-18 UNEF 2A	36.0
GS60-24-11SN-EAA	24	9	48.0	1 3/8"-18 UNEF 2A	36.0
GS60-24-12PN-EAA	24	5	48.0	1 3/8"-18 UNEF 2A	36.0
GS60-24-12SN-EAA	24	5	48.0	1 3/8"-18 UNEF 2A	36.0
GS60-24-19PN-EAA	24	12	48.0	1 3/8"-18 UNEF 2A	36.0
GS60-24-19SN-EAA	24	12	48.0	1 3/8"-18 UNEF 2A	36.0
GS60-24-20PN-EAA	24	11	48.0	1 3/8"-18 UNEF 2A	36.0
GS60-24-20SN-EAA	24	11	48.0	1 3/8"-18 UNEF 2A	36.0
GS60-24-22PN-EAA	24	4	48.0	1 3/8"-18 UNEF 2A	36.0
GS60-24-22SN-EAA	24	4	48.0	1 3/8"-18 UNEF 2A	36.0
GS60-24-27PN-EAA	24	7	48.0	1 3/8"-18 UNEF 2A	36.0
GS60-24-27SN-EAA	24	7	48.0	1 3/8"-18 UNEF 2A	36.0
GS60-24-28PN-EAA	24	24	48.0	1 3/8"-18 UNEF 2A	36.0
GS60-24-28SN-EAA	24	24	48.0	1 3/8"-18 UNEF 2A	36.0
GS60-24-A25PN-EAA	24	25	48.0	1 3/8"-18 UNEF 2A	36.0
GS60-24-A25SN-EAA	24	25	48.0	1 3/8"-18 UNEF 2A	36.0
GS60-24-A28PN-EAA	28	28	54.0	1 5/8"-18 UNEF 2A	36.0
GS60-24-A28SN-EAA	28	28	54.0	1 5/8"-18 UNEF 2A	36.0
GS60-28-1PN-EAA	28	9	54.0	1 5/8"-18 UNEF 2A	36.0
GS60-28-1SN-EAA	28	9	54.0	1 5/8"-18 UNEF 2A	36.0
GS60-28-2PN-EAA	28	14	54.0	1 5/8"-18 UNEF 2A	36.0
GS60-28-2SN-EAA	28	14	54.0	1 5/8"-18 UNEF 2A	36.0
GS60-28-3PN-EAA	28	3	54.0	1 5/8"-18 UNEF 2A	36.0
GS60-28-3SN-EAA	28	3	54.0	1 5/8"-18 UNEF 2A	36.0
GS60-28-5PN-EAA	28	5	54.0	1 5/8"-18 UNEF 2A	36.0
GS60-28-5SN-EAA	28	5	54.0	1 5/8"-18 UNEF 2A	36.0
GS60-28-6PN-EAA	28	3	54.0	1 5/8"-18 UNEF 2A	36.0
GS60-28-6SN-EAA	28	3	54.0	1 5/8"-18 UNEF 2A	36.0
GS60-28-10PN-EAA	28	7	54.0	1 5/8"-18 UNEF 2A	36.0
GS60-28-10SN-EAA	28	7	54.0	1 5/8"-18 UNEF 2A	36.0
GS60-28-11PN-EAA	28	22	54.0	1 5/8"-18 UNEF 2A	36.0
GS60-28-11SN-EAA	28	22	54.0	1 5/8"-18 UNEF 2A	36.0
GS60-28-12PN-EAA	28	26	54.0	1 5/8"-18 UNEF 2A	36.0
GS60-28-12SN-EAA	28	26	54.0	1 5/8"-18 UNEF 2A	36.0
GS60-28-15PN-EAA	28	35	54.0	1 5/8"-18 UNEF 2A	36.0
GS60-28-15SN-EAA	28	35	54.0	1 5/8"-18 UNEF 2A	36.0
GS60-28-16PN-EAA	28	20	54.0	1 5/8"-18 UNEF 2A	36.0
GS60-28-16SN-EAA	28	20	54.0	1 5/8"-18 UNEF 2A	36.0
GS60-28-20PN-EAA	28	14	54.0	1 5/8"-18 UNEF 2A	36.0
GS60-28-20SN-EAA	28	14	54.0	1 5/8"-18 UNEF 2A	36.0

Artikelnummer	Grösse	Anzahl Kontakte	D1 (Ø)	N1	L1 (mm)
GS60-28-21PN-EAA	28	37	54.0	1 5/8"-18 UNEF 2A	36.0
GS60-28-21SN-EAA	28	37	54.0	1 5/8"-18 UNEF 2A	36.0
GS60-28-22PN-EAA	28	6	54.0	1 5/8"-18 UNEF 2A	36.0
GS60-28-22SN-EAA	28	6	54.0	1 5/8"-18 UNEF 2A	36.0
GS60-28-51PN-EAA	28	12	54.0	1 5/8"-18 UNEF 2A	36.0
GS60-28-51SN-EAA	28	12	54.0	1 5/8"-18 UNEF 2A	36.0
GS60-32-1PN-EAA	32	5	60.0	1 7/8"-16 UN 2A	38.0
GS60-32-1SN-EAA	32	5	60.0	1 7/8"-16 UN 2A	38.0
GS60-32-5PN-EAA	32	2	60.0	1 7/8"-16 UN 2A	38.0
GS60-32-5SN-EAA	32	2	60.0	1 7/8"-16 UN 2A	38.0
GS60-32-8PN-EAA	32	30	60.0	1 7/8"-16 UN 2A	38.0
GS60-32-8SN-EAA	32	30	60.0	1 7/8"-16 UN 2A	38.0
GS60-32-013PN-EAA	32	13	60.0	1 7/8"-16 UN 2A	38.0
GS60-32-013SN-EAA	32	13	60.0	1 7/8"-16 UN 2A	38.0
GS60-32-15PN-EAA	32	8	60.0	1 7/8"-16 UN 2A	38.0
GS60-32-15SN-EAA	32	8	60.0	1 7/8"-16 UN 2A	38.0
GS60-32-17PN-EAA	32	4	60.0	1 7/8"-16 UN 2A	38.0
GS60-32-17SN-EAA	32	4	60.0	1 7/8"-16 UN 2A	38.0
GS60-32-22PN-EAA	32	54	60.0	1 7/8"-16 UN 2A	38.0
GS60-32-22SN-EAA	32	54	60.0	1 7/8"-16 UN 2A	38.0
GS60-32-31PN-EAA	32	31	60.0	1 7/8"-16 UN 2A	38.0
GS60-32-31SN-EAA	32	31	60.0	1 7/8"-16 UN 2A	38.0
GS60-32-59PN-EAA	32	42	60.0	1 7/8"-16 UN 2A	38.0
GS60-32-59SN-EAA	32	42	60.0	1 7/8"-16 UN 2A	38.0
GS60-32-A9PN-EAA	32	9	60.0	1 7/8"-16 UN 2A	38.0
GS60-32-A9SN-EAA	32	9	60.0	1 7/8"-16 UN 2A	38.0
GS60-32-A30PN-EAA	32	30	60.0	1 7/8"-16 UN 2A	38.0
GS60-32-A30SN-EAA	32	30	60.0	1 7/8"-16 UN 2A	38.0
GS60-32-A55PN-EAA	32	55	60.0	1 7/8"-16 UN 2A	38.0
GS60-32-A55SN-EAA	32	55	60.0	1 7/8"-16 UN 2A	38.0
GS60-36-3PN-EAA	36	6	67.0	2 1/16"-16 UN 2A	38.5
GS60-36-3SN-EAA	36	6	67.0	2 1/16"-16 UN 2A	38.5
GS60-36-5PN-EAA	36	4	67.0	2 1/16"-16 UN 2A	38.5
GS60-36-5SN-EAA	36	4	67.0	2 1/16"-16 UN 2A	38.5
GS60-36-7PN-EAA	36	47	67.0	2 1/16"-16 UN 2A	38.5
GS60-36-7SN-EAA	36	47	67.0	2 1/16"-16 UN 2A	38.5
GS60-36-10PN-EAA	36	48	67.0	2 1/16"-16 UN 2A	38.5
GS60-36-10SN-EAA	36	48	67.0	2 1/16"-16 UN 2A	38.5
GS60-36-15PN-EAA	36	35	67.0	2 1/16"-16 UN 2A	38.5
GS60-36-15SN-EAA	36	35	67.0	2 1/16"-16 UN 2A	38.5
GS60-36-A22PN-EAA	36	22	67.0	2 1/16"-16 UN 2A	38.5
GS60-36-A22SN-EAA	36	22	67.0	2 1/16"-16 UN 2A	38.5
GS60-40-9PN-EAA	40	47	73.0	2 5/16"-16 UN 2A	38.5
GS60-40-9SN-EAA	40	47	73.0	2 5/16"-16 UN 2A	38.5
GS60-40-31PN-EAA	40	31	73.0	2 5/16"-16 UN 2A	38.5
GS60-40-31SN-EAA	40	31	73.0	2 5/16"-16 UN 2A	38.5
GS60-40-35PN-EAA	40	35	73.0	2 5/16"-16 UN 2A	38.5

Artikelnummer	Grösse	Anzahl Kontakte	D1 (Ø)	N1	L1 (mm)
GS60-40-35SN-EAA	40	35	73.0	2 5/16"-16 UN 2A	38.5
GS60-40-56PN-EAA	40	85	73.0	2 5/16"-16 UN 2A	38.5
GS60-40-56SN-EAA	40	85	73.0	2 5/16"-16 UN 2A	38.5
GS60-40-63PN-EAA	40	61	73.0	2 5/16"-16 UN 2A	38.5
GS60-40-63SN-EAA	40	61	73.0	2 5/16"-16 UN 2A	38.5
GS60-40-A3PN-EAA	40	3	73.0	2 5/16"-16 UN 2A	38.5
GS60-40-A3SN-EAA	40	3	73.0	2 5/16"-16 UN 2A	38.5
GS60-40-A4PN-EAA	40	4	73.0	2 5/16"-16 UN 2A	38.5
GS60-40-A4SN-EAA	40	4	73.0	2 5/16"-16 UN 2A	38.5
GS60-40-A8PN-EAA	40	8	73.0	2 5/16"-16 UN 2A	38.5
GS60-40-A8SN-EAA	40	8	73.0	2 5/16"-16 UN 2A	38.5
GS60-40-A10PN-EAA	40	8	73.0	2 5/16"-16 UN 2A	38.5
GS60-40-A10SN-EAA	40	8	73.0	2 5/16"-16 UN 2A	38.5
GS60-40-A14PN-EAA	40	14	73.0	2 5/16"-16 UN 2A	38.5
GS60-40-A14SN-EAA	40	14	73.0	2 5/16"-16 UN 2A	38.5
GS60-40-A20PN-EAA	40	20	73.0	2 5/16"-16 UN 2A	38.5
GS60-40-A20SN-EAA	40	20	73.0	2 5/16"-16 UN 2A	38.5
GS60-40-A25PN-EAA	40	25	73.0	2 5/16"-16 UN 2A	38.5
GS60-40-A25SN-EAA	40	25	73.0	2 5/16"-16 UN 2A	38.5
GS60-40-A47PN-EAA	40	47	73.0	2 5/16"-16 UN 2A	38.5
GS60-40-A47SN-EAA	40	47	73.0	2 5/16"-16 UN 2A	38.5
GS60-40-A60PN-EAA	40	60	73.0	2 5/16"-16 UN 2A	38.5
GS60-40-A60SN-EAA	40	60	73.0	2 5/16"-16 UN 2A	38.5
GS60-40-A62PN-EAA	40	62	73.0	2 5/16"-16 UN 2A	38.5
GS60-40-A62SN-EAA	40	62	73.0	2 5/16"-16 UN 2A	38.5
GS60-40-B37PN-EAA	40	37	73.0	2 5/16"-16 UN 2A	38.5
GS60-40-B37SN-EAA	40	37	73.0	2 5/16"-16 UN 2A	38.5