



GT210

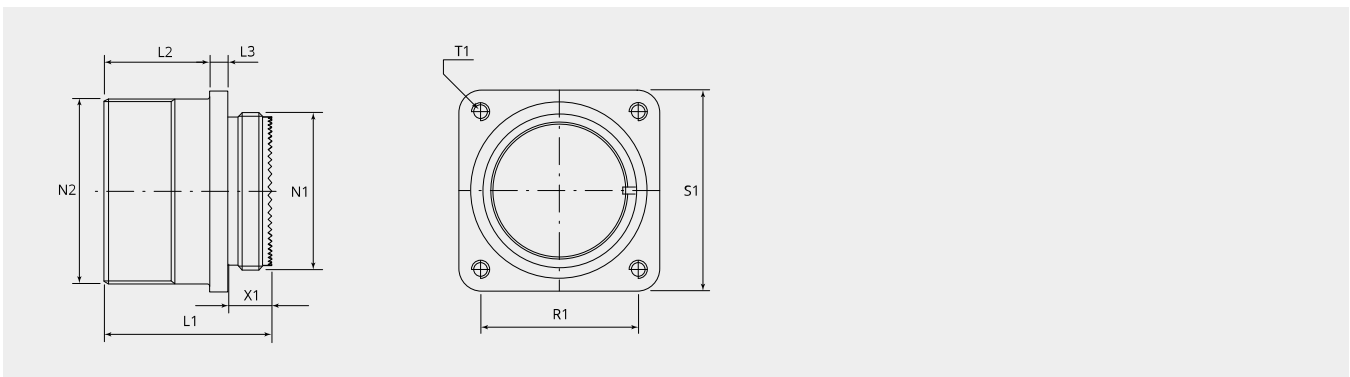
Flanschdose, mit Zubehör-Gewinde und Durchgangs-Befestigungslöcher Diese Dosen mit Schraubgewinde sind Weiterentwicklungen der Dosen nach den Normen MIL-DTL-5015 und VG95234.

Die Dosen werden für Innenraum-Anwendung empfohlen.

Je nach verwendetem Zwischenstück kann für die Verbindung eine Dichtheit von bis zu IP68 erreicht werden.

Die wesentlichen Merkmale dieser bahntauglichen Dosen in Stichworten:

Schraubkupplung | Polbilder bis 85 Kontakte | Anschlussquerschnitte von 0,5 bis 50 mm² | Widerstandsfähig gegen Treibstoffe, Schmier- und Isolieröle etc.



Artikelnummer	Grösse	Anzahl Kontakte	D1 (Ø)	N1	N2	L1 (mm)	EMV
GT210-10SL-3PN-EAC	10SL	3	18.2	5/8"-24 UNEF 2A	5/8"-24 UNEF 2A	30.0	Nein
GT210-10SL-3SN-EAC	10SL	3	18.2	5/8"-24 UNEF 2A	5/8"-24 UNEF 2A	30.0	Nein
GT210-10SL-4PN-EAC	10SL	2	18.2	5/8"-24 UNEF 2A	5/8"-24 UNEF 2A	30.0	Nein
GT210-10SL-4SN-EAC	10SL	2	18.2	5/8"-24 UNEF 2A	5/8"-24 UNEF 2A	30.0	Nein
GT210-14S-2PN-EAC	14S	4	24.6	3/4"-20 UNEF 2A	7/8"-20 UNEF 2A	30.0	Nein
GT210-14S-2SN-EAC	14S	4	24.6	3/4"-20 UNEF 2A	7/8"-20 UNEF 2A	30.0	Nein
GT210-14S-5PN-EAC	14S	5	24.6	3/4"-20 UNEF 2A	7/8"-20 UNEF 2A	30.0	Nein
GT210-14S-5SN-EAC	14S	5	24.6	3/4"-20 UNEF 2A	7/8"-20 UNEF 2A	30.0	Nein
GT210-14S-6PN-EAC	14S	6	24.6	3/4"-20 UNEF 2A	7/8"-20 UNEF 2A	30.0	Nein
GT210-14S-6SN-EAC	14S	6	24.6	3/4"-20 UNEF 2A	7/8"-20 UNEF 2A	30.0	Nein
GT210-14S-7PN-EAC	14S	3	24.6	3/4"-20 UNEF 2A	7/8"-20 UNEF 2A	30.0	Nein
GT210-14S-7SN-EAC	14S	3	24.6	3/4"-20 UNEF 2A	7/8"-20 UNEF 2A	30.0	Nein
GT210-14S-9PN-EAC	14S	2	24.6	3/4"-20 UNEF 2A	7/8"-20 UNEF 2A	30.0	Nein
GT210-14S-9SN-EAC	14S	2	24.6	3/4"-20 UNEF 2A	7/8"-20 UNEF 2A	30.0	Nein
GT210-14S-A7PN-EAC	14S	7	24.6	3/4"-20 UNEF 2A	7/8"-20 UNEF 2A	30.0	Nein
GT210-14S-A7SN-EAC	14S	7	24.6	3/4"-20 UNEF 2A	7/8"-20 UNEF 2A	30.0	Nein
GT210-16S-1PN-EAC	16S	7	27.4	7/8"-20 UNEF 2A	1"-20 UNEF 2A	30.0	Nein
GT210-16S-1SN-EAC	16S	7	27.4	7/8"-20 UNEF 2A	1"-20 UNEF 2A	30.0	Nein
GT210-16S-4PN-EAC	16S	2	27.4	7/8"-20 UNEF 2A	1"-20 UNEF 2A	30.0	Nein
GT210-16S-4SN-EAC	16S	2	27.4	7/8"-20 UNEF 2A	1"-20 UNEF 2A	30.0	Nein
GT210-16S-5PN-EAC	16S	3	27.4	7/8"-20 UNEF 2A	1"-20 UNEF 2A	30.0	Nein
GT210-16S-5SN-EAC	16S	3	27.4	7/8"-20 UNEF 2A	1"-20 UNEF 2A	30.0	Nein
GT210-16S-8PN-EAC	16S	5	27.4	7/8"-20 UNEF 2A	1"-20 UNEF 2A	30.0	Nein

Artikelnummer	Grösse	Anzahl Kontakte	D1 (Ø)	N1	N2	L1 (mm)	EMV
GT210-16S-8SN-EAC	16S	5	27.4	7/8"-20 UNEF 2A	1"-20 UNEF 2A	30.0	Nein
GT210-16-9PN-EAC	16	4	27.4	7/8"-20 UNEF 2A	1"-20 UNEF 2A	38.8	Nein
GT210-16-9SN-EAC	16	4	27.4	7/8"-20 UNEF 2A	1"-20 UNEF 2A	38.8	Nein
GT210-16-10PN-EAC	16	3	27.4	7/8"-20 UNEF 2A	1"-20 UNEF 2A	38.8	Nein
GT210-16-10SN-EAC	16	3	27.4	7/8"-20 UNEF 2A	1"-20 UNEF 2A	38.8	Nein
GT210-18-1PN-EAC	18	10	31.0	1"-20 UNEF 2A	1 1/8"-18 UNEF 2A	38.8	Nein
GT210-18-1SN-EAC	18	10	31.0	1"-20 UNEF 2A	1 1/8"-18 UNEF 2A	38.8	Nein
GT210-18-3PN-EAC	18	2	31.0	1"-20 UNEF 2A	1 1/8"-18 UNEF 2A	38.8	Nein
GT210-18-3SN-EAC	18	2	31.0	1"-20 UNEF 2A	1 1/8"-18 UNEF 2A	38.8	Nein
GT210-18-4PN-EAC	18	4	31.0	1"-20 UNEF 2A	1 1/8"-18 UNEF 2A	38.8	Nein
GT210-18-4SN-EAC	18	4	31.0	1"-20 UNEF 2A	1 1/8"-18 UNEF 2A	38.8	Nein
GT210-18-8PN-EAC	18	8	31.0	1"-20 UNEF 2A	1 1/8"-18 UNEF 2A	38.8	Nein
GT210-18-8SN-EAC	18	8	31.0	1"-20 UNEF 2A	1 1/8"-18 UNEF 2A	38.8	Nein
GT210-18-9PN-EAC	18	7	31.0	1"-20 UNEF 2A	1 1/8"-18 UNEF 2A	38.8	Nein
GT210-18-9SN-EAC	18	7	31.0	1"-20 UNEF 2A	1 1/8"-18 UNEF 2A	38.8	Nein
GT210-18-10PN-EAC	18	4	31.0	1"-20 UNEF 2A	1 1/8"-18 UNEF 2A	38.8	Nein
GT210-18-10SN-EAC	18	4	31.0	1"-20 UNEF 2A	1 1/8"-18 UNEF 2A	38.8	Nein
GT210-18-11PN-EAC	18	5	31.0	1"-20 UNEF 2A	1 1/8"-18 UNEF 2A	38.8	Nein
GT210-18-11SN-EAC	18	5	31.0	1"-20 UNEF 2A	1 1/8"-18 UNEF 2A	38.8	Nein
GT210-18-12PN-EAC	18	6	31.0	1"-20 UNEF 2A	1 1/8"-18 UNEF 2A	38.8	Nein
GT210-18-12SN-EAC	18	6	31.0	1"-20 UNEF 2A	1 1/8"-18 UNEF 2A	38.8	Nein
GT210-18-19PN-EAC	18	10	31.0	1"-20 UNEF 2A	1 1/8"-18 UNEF 2A	38.8	Nein
GT210-18-19SN-EAC	18	10	31.0	1"-20 UNEF 2A	1 1/8"-18 UNEF 2A	38.8	Nein
GT210-18-20PN-EAC	18	5	31.0	1"-20 UNEF 2A	1 1/8"-18 UNEF 2A	38.8	Nein
GT210-18-20SN-EAC	18	5	31.0	1"-20 UNEF 2A	1 1/8"-18 UNEF 2A	38.8	Nein
GT210-18-22PN-EAC	18	3	31.0	1"-20 UNEF 2A	1 1/8"-18 UNEF 2A	38.8	Nein
GT210-18-22SN-EAC	18	3	31.0	1"-20 UNEF 2A	1 1/8"-18 UNEF 2A	38.8	Nein
GT210-20-3PN-EAC	20	3	34.2	1 1/8"-18 UNEF 2A	1 1/4"-18 UNEF 2A	38.8	Nein
GT210-20-3SN-EAC	20	3	34.2	1 1/8"-18 UNEF 2A	1 1/4"-18 UNEF 2A	38.8	Nein
GT210-20-4PN-EAC	20	4	34.2	1 1/8"-18 UNEF 2A	1 1/4"-18 UNEF 2A	38.8	Nein
GT210-20-4SN-EAC	20	4	34.2	1 1/8"-18 UNEF 2A	1 1/4"-18 UNEF 2A	38.8	Nein
GT210-20-7PN-EAC	20	8	34.2	1 1/8"-18 UNEF 2A	1 1/4"-18 UNEF 2A	38.8	Nein
GT210-20-7SN-EAC	20	8	34.2	1 1/8"-18 UNEF 2A	1 1/4"-18 UNEF 2A	38.8	Nein
GT210-20-11PN-EAC	20	13	34.2	1 1/8"-18 UNEF 2A	1 1/4"-18 UNEF 2A	38.8	Nein
GT210-20-11SN-EAC	20	13	34.2	1 1/8"-18 UNEF 2A	1 1/4"-18 UNEF 2A	38.8	Nein
GT210-20-15PN-EAC	20	7	34.2	1 1/8"-18 UNEF 2A	1 1/4"-18 UNEF 2A	38.8	Nein
GT210-20-15SN-EAC	20	7	34.2	1 1/8"-18 UNEF 2A	1 1/4"-18 UNEF 2A	38.8	Nein
GT210-20-18PN-EAC	20	9	34.2	1 1/8"-18 UNEF 2A	1 1/4"-18 UNEF 2A	38.8	Nein
GT210-20-18SN-EAC	20	9	34.2	1 1/8"-18 UNEF 2A	1 1/4"-18 UNEF 2A	38.8	Nein
GT210-20-19PN-EAC	20	3	34.2	1 1/8"-18 UNEF 2A	1 1/4"-18 UNEF 2A	38.8	Nein
GT210-20-19SN-EAC	20	3	34.2	1 1/8"-18 UNEF 2A	1 1/4"-18 UNEF 2A	38.8	Nein
GT210-20-24PN-EAC	20	4	34.2	1 1/8"-18 UNEF 2A	1 1/4"-18 UNEF 2A	38.8	Nein
GT210-20-24SN-EAC	20	4	34.2	1 1/8"-18 UNEF 2A	1 1/4"-18 UNEF 2A	38.8	Nein
GT210-20-27PN-EAC	20	14	34.2	1 1/8"-18 UNEF 2A	1 1/4"-18 UNEF 2A	38.8	Nein
GT210-20-27SN-EAC	20	14	34.2	1 1/8"-18 UNEF 2A	1 1/4"-18 UNEF 2A	38.8	Nein
GT210-20-29PN-EAC	20	17	34.2	1 1/8"-18 UNEF 2A	1 1/4"-18 UNEF 2A	38.8	Nein
GT210-20-29SN-EAC	20	17	34.2	1 1/8"-18 UNEF 2A	1 1/4"-18 UNEF 2A	38.8	Nein

Artikelnummer	Grösse	Anzahl Kontakte	D1 (Ø)	N1	N2	L1 (mm)	EMV
GT210-20-33PN-EAC	20	11	34.2	1 1/8"-18 UNEF 2A	1 1/4"-18 UNEF 2A	38.8	Nein
GT210-20-33SN-EAC	20	11	34.2	1 1/8"-18 UNEF 2A	1 1/4"-18 UNEF 2A	38.8	Nein
GT210-20-A48PN-EAC	20	19	34.2	1 1/8"-18 UNEF 2A	1 1/4"-18 UNEF 2A	38.8	Nein
GT210-20-A48SN-EAC	20	19	34.2	1 1/8"-18 UNEF 2A	1 1/4"-18 UNEF 2A	38.8	Nein
GT210-22-1PN-EAC	22	2	37.4	1 1/4"-18 UNEF 2A	1 3/8"-18 UNEF 2A	38.8	Nein
GT210-22-1SN-EAC	22	2	37.4	1 1/4"-18 UNEF 2A	1 3/8"-18 UNEF 2A	38.8	Nein
GT210-22-2PN-EAC	22	3	37.4	1 1/4"-18 UNEF 2A	1 3/8"-18 UNEF 2A	38.8	Nein
GT210-22-2SN-EAC	22	3	37.4	1 1/4"-18 UNEF 2A	1 3/8"-18 UNEF 2A	38.8	Nein
GT210-22-14PN-EAC	22	19	37.4	1 1/4"-18 UNEF 2A	1 3/8"-18 UNEF 2A	38.8	Nein
GT210-22-14SN-EAC	22	19	37.4	1 1/4"-18 UNEF 2A	1 3/8"-18 UNEF 2A	38.8	Nein
GT210-22-18PN-EAC	22	8	37.4	1 1/4"-18 UNEF 2A	1 3/8"-18 UNEF 2A	38.8	Nein
GT210-22-18SN-EAC	22	8	37.4	1 1/4"-18 UNEF 2A	1 3/8"-18 UNEF 2A	38.8	Nein
GT210-22-19PN-EAC	22	14	37.4	1 1/4"-18 UNEF 2A	1 3/8"-18 UNEF 2A	38.8	Nein
GT210-22-19SN-EAC	22	14	37.4	1 1/4"-18 UNEF 2A	1 3/8"-18 UNEF 2A	38.8	Nein
GT210-22-21PN-EAC	22	3	37.4	1 1/4"-18 UNEF 2A	1 3/8"-18 UNEF 2A	38.8	Nein
GT210-22-21SN-EAC	22	3	37.4	1 1/4"-18 UNEF 2A	1 3/8"-18 UNEF 2A	38.8	Nein
GT210-22-22PN-EAC	22	4	37.4	1 1/4"-18 UNEF 2A	1 3/8"-18 UNEF 2A	38.8	Nein
GT210-22-22SN-EAC	22	4	37.4	1 1/4"-18 UNEF 2A	1 3/8"-18 UNEF 2A	38.8	Nein
GT210-22-23PN-EAC	22	8	37.4	1 1/4"-18 UNEF 2A	1 3/8"-18 UNEF 2A	38.8	Nein
GT210-22-23SN-EAC	22	8	37.4	1 1/4"-18 UNEF 2A	1 3/8"-18 UNEF 2A	38.8	Nein
GT210-22-A10PN-EAC	22	10	37.4	1 1/4"-18 UNEF 2A	1 3/8"-18 UNEF 2A	38.8	Nein
GT210-22-A10SN-EAC	22	10	37.4	1 1/4"-18 UNEF 2A	1 3/8"-18 UNEF 2A	38.8	Nein
GT210-24-2PN-EAC	24	7	41.0	1 3/8"-18 UNEF 2A	1 1/2"-18 UNEF 2A	38.8	Nein
GT210-24-2SN-EAC	24	7	41.0	1 3/8"-18 UNEF 2A	1 1/2"-18 UNEF 2A	38.8	Nein
GT210-24-5PN-EAC	24	16	41.0	1 3/8"-18 UNEF 2A	1 1/2"-18 UNEF 2A	38.8	Nein
GT210-24-5SN-EAC	24	16	41.0	1 3/8"-18 UNEF 2A	1 1/2"-18 UNEF 2A	38.8	Nein
GT210-24-07PN-EAC	24	7	41.0	1 3/8"-18 UNEF 2A	1 1/2"-18 UNEF 2A	38.8	Nein
GT210-24-07SN-EAC	24	7	41.0	1 3/8"-18 UNEF 2A	1 1/2"-18 UNEF 2A	38.8	Nein
GT210-24-9PN-EAC	24	2	41.0	1 3/8"-18 UNEF 2A	1 1/2"-18 UNEF 2A	38.8	Nein
GT210-24-9SN-EAC	24	2	41.0	1 3/8"-18 UNEF 2A	1 1/2"-18 UNEF 2A	38.8	Nein
GT210-24-10PN-EAC	24	7	41.0	1 3/8"-18 UNEF 2A	1 1/2"-18 UNEF 2A	38.8	Nein
GT210-24-10SN-EAC	24	7	41.0	1 3/8"-18 UNEF 2A	1 1/2"-18 UNEF 2A	38.8	Nein
GT210-24-11PN-EAC	24	9	41.0	1 3/8"-18 UNEF 2A	1 1/2"-18 UNEF 2A	38.8	Nein
GT210-24-11SN-EAC	24	9	41.0	1 3/8"-18 UNEF 2A	1 1/2"-18 UNEF 2A	38.8	Nein
GT210-24-12PN-EAC	24	5	41.0	1 3/8"-18 UNEF 2A	1 1/2"-18 UNEF 2A	38.8	Nein
GT210-24-12SN-EAC	24	5	41.0	1 3/8"-18 UNEF 2A	1 1/2"-18 UNEF 2A	38.8	Nein
GT210-24-19PN-EAC	24	12	41.0	1 3/8"-18 UNEF 2A	1 1/2"-18 UNEF 2A	38.8	Nein
GT210-24-19SN-EAC	24	12	41.0	1 3/8"-18 UNEF 2A	1 1/2"-18 UNEF 2A	38.8	Nein
GT210-24-20PN-EAC	24	11	41.0	1 3/8"-18 UNEF 2A	1 1/2"-18 UNEF 2A	38.8	Nein
GT210-24-20SN-EAC	24	11	41.0	1 3/8"-18 UNEF 2A	1 1/2"-18 UNEF 2A	38.8	Nein
GT210-24-22PN-EAC	24	4	41.0	1 3/8"-18 UNEF 2A	1 1/2"-18 UNEF 2A	38.8	Nein
GT210-24-22SN-EAC	24	4	41.0	1 3/8"-18 UNEF 2A	1 1/2"-18 UNEF 2A	38.8	Nein
GT210-24-27PN-EAC	24	7	41.0	1 3/8"-18 UNEF 2A	1 1/2"-18 UNEF 2A	38.8	Nein
GT210-24-27SN-EAC	24	7	41.0	1 3/8"-18 UNEF 2A	1 1/2"-18 UNEF 2A	38.8	Nein
GT210-24-28PN-EAC	24	24	41.0	1 3/8"-18 UNEF 2A	1 1/2"-18 UNEF 2A	38.8	Nein
GT210-24-28SN-EAC	24	24	41.0	1 3/8"-18 UNEF 2A	1 1/2"-18 UNEF 2A	38.8	Nein
GT210-24-A25PN-EAC	24	25	41.0	1 3/8"-18 UNEF 2A	1 1/2"-18 UNEF 2A	38.8	Nein

Artikelnummer	Grösse	Anzahl Kontakte	D1 (Ø)	N1	N2	L1 (mm)	EMV
GT210-24-A25SN-EAC	24	25	41.0	1 3/8"-18 UNEF 2A	1 1/2"-18 UNEF 2A	38.8	Nein
GT210-24-A28PN-EAC	28	28	46.7	1 5/8"-18 UNEF 2A	1 1/2"-18 UNEF 2A	39.1	Nein
GT210-24-A28SN-EAC	28	28	46.7	1 5/8"-18 UNEF 2A	1 1/2"-18 UNEF 2A	39.1	Nein
GT210-28-1PN-EAC	28	9	46.7	1 5/8"-18 UNEF 2A	1 3/4"-18 UNEF 2A	39.1	Nein
GT210-28-1SN-EAC	28	9	46.7	1 5/8"-18 UNEF 2A	1 3/4"-18 UNEF 2A	39.1	Nein
GT210-28-2PN-EAC	28	14	46.7	1 5/8"-18 UNEF 2A	1 3/4"-18 UNEF 2A	39.1	Nein
GT210-28-2SN-EAC	28	14	46.7	1 5/8"-18 UNEF 2A	1 3/4"-18 UNEF 2A	39.1	Nein
GT210-28-3PN-EAC	28	3	46.7	1 5/8"-18 UNEF 2A	1 3/4"-18 UNEF 2A	39.1	Nein
GT210-28-3SN-EAC	28	3	46.7	1 5/8"-18 UNEF 2A	1 3/4"-18 UNEF 2A	39.1	Nein
GT210-28-5PN-EAC	28	5	46.7	1 5/8"-18 UNEF 2A	1 3/4"-18 UNEF 2A	39.1	Nein
GT210-28-5SN-EAC	28	5	46.7	1 5/8"-18 UNEF 2A	1 3/4"-18 UNEF 2A	39.1	Nein
GT210-28-6PN-EAC	28	3	46.7	1 5/8"-18 UNEF 2A	1 3/4"-18 UNEF 2A	39.1	Nein
GT210-28-6SN-EAC	28	3	46.7	1 5/8"-18 UNEF 2A	1 3/4"-18 UNEF 2A	39.1	Nein
GT210-28-10PN-EAC	28	7	46.7	1 5/8"-18 UNEF 2A	1 3/4"-18 UNEF 2A	39.1	Nein
GT210-28-10SN-EAC	28	7	46.7	1 5/8"-18 UNEF 2A	1 3/4"-18 UNEF 2A	39.1	Nein
GT210-28-11PN-EAC	28	22	46.7	1 5/8"-18 UNEF 2A	1 3/4"-18 UNEF 2A	39.1	Nein
GT210-28-11SN-EAC	28	22	46.7	1 5/8"-18 UNEF 2A	1 3/4"-18 UNEF 2A	39.1	Nein
GT210-28-12PN-EAC	28	26	46.7	1 5/8"-18 UNEF 2A	1 3/4"-18 UNEF 2A	39.1	Nein
GT210-28-12SN-EAC	28	26	46.7	1 5/8"-18 UNEF 2A	1 3/4"-18 UNEF 2A	39.1	Nein
GT210-28-15PN-EAC	28	35	46.7	1 5/8"-18 UNEF 2A	1 3/4"-18 UNEF 2A	39.1	Nein
GT210-28-15SN-EAC	28	35	46.7	1 5/8"-18 UNEF 2A	1 3/4"-18 UNEF 2A	39.1	Nein
GT210-28-16PN-EAC	28	20	46.7	1 5/8"-18 UNEF 2A	1 3/4"-18 UNEF 2A	39.1	Nein
GT210-28-16SN-EAC	28	20	46.7	1 5/8"-18 UNEF 2A	1 3/4"-18 UNEF 2A	39.1	Nein
GT210-28-20PN-EAC	28	14	46.7	1 5/8"-18 UNEF 2A	1 3/4"-18 UNEF 2A	39.1	Nein
GT210-28-20SN-EAC	28	14	46.7	1 5/8"-18 UNEF 2A	1 3/4"-18 UNEF 2A	39.1	Nein
GT210-28-21PN-EAC	28	37	46.7	1 5/8"-18 UNEF 2A	1 3/4"-18 UNEF 2A	39.1	Nein
GT210-28-21SN-EAC	28	37	46.7	1 5/8"-18 UNEF 2A	1 3/4"-18 UNEF 2A	39.1	Nein
GT210-28-22PN-EAC	28	6	46.7	1 5/8"-18 UNEF 2A	1 3/4"-18 UNEF 2A	39.1	Nein
GT210-28-22SN-EAC	28	6	46.7	1 5/8"-18 UNEF 2A	1 3/4"-18 UNEF 2A	39.1	Nein
GT210-28-51PN-EAC	28	12	46.7	1 5/8"-18 UNEF 2A	1 3/4"-18 UNEF 2A	39.1	Nein
GT210-28-51SN-EAC	28	12	46.7	1 5/8"-18 UNEF 2A	1 3/4"-18 UNEF 2A	39.1	Nein
GT210-32-1PN-EAC	32	5	53.4	1 7/8"-16 UN 2A	2"-18 UN 2A	39.5	Nein
GT210-32-1SN-EAC	32	5	53.4	1 7/8"-16 UN 2A	2"-18 UN 2A	39.5	Nein
GT210-32-5PN-EAC	32	2	53.4	1 7/8"-16 UN 2A	2"-18 UN 2A	39.5	Nein
GT210-32-5SN-EAC	32	2	53.4	1 7/8"-16 UN 2A	2"-18 UN 2A	39.5	Nein
GT210-32-8PN-EAC	32	30	53.4	1 7/8"-16 UN 2A	2"-18 UN 2A	39.5	Nein
GT210-32-8SN-EAC	32	30	53.4	1 7/8"-16 UN 2A	2"-18 UN 2A	39.5	Nein
GT210-32-013PN-EAC	32	13	53.4	1 7/8"-16 UN 2A	2"-18 UN 2A	39.5	Nein
GT210-32-013SN-EAC	32	13	53.4	1 7/8"-16 UN 2A	2"-18 UN 2A	39.5	Nein
GT210-32-15PN-EAC	32	8	53.4	1 7/8"-16 UN 2A	2"-18 UN 2A	39.5	Nein
GT210-32-15SN-EAC	32	8	53.4	1 7/8"-16 UN 2A	2"-18 UN 2A	39.5	Nein
GT210-32-17PN-EAC	32	4	53.4	1 7/8"-16 UN 2A	2"-18 UN 2A	39.5	Nein
GT210-32-17SN-EAC	32	4	53.4	1 7/8"-16 UN 2A	2"-18 UN 2A	39.5	Nein
GT210-32-22PN-EAC	32	54	53.4	1 7/8"-16 UN 2A	2"-18 UN 2A	39.5	Nein
GT210-32-22SN-EAC	32	54	53.4	1 7/8"-16 UN 2A	2"-18 UN 2A	39.5	Nein
GT210-32-31PN-EAC	32	31	53.4	1 7/8"-16 UN 2A	2"-18 UN 2A	39.5	Nein
GT210-32-31SN-EAC	32	31	53.4	1 7/8"-16 UN 2A	2"-18 UN 2A	39.5	Nein

Artikelnummer	Grösse	Anzahl Kontakte	D1 (Ø)	N1	N2	L1 (mm)	EMV
GT210-32-59PN-EAC	32	42	53.4	1 7/8"-16 UN 2A	2"-18 UN 2A	39.5	Nein
GT210-32-59SN-EAC	32	42	53.4	1 7/8"-16 UN 2A	2"-18 UN 2A	39.5	Nein
GT210-32-A9PN-EAC	32	9	53.4	1 7/8"-16 UN 2A	2"-18 UN 2A	39.5	Nein
GT210-32-A9SN-EAC	32	9	53.4	1 7/8"-16 UN 2A	2"-18 UN 2A	39.5	Nein
GT210-32-A30PN-EAC	32	30	53.4	1 7/8"-16 UN 2A	2"-18 UN 2A	39.5	Nein
GT210-32-A30SN-EAC	32	30	53.4	1 7/8"-16 UN 2A	2"-18 UN 2A	39.5	Nein
GT210-32-A55PN-EAC	32	55	53.4	1 7/8"-16 UN 2A	2"-18 UN 2A	39.5	Nein
GT210-32-A55SN-EAC	32	55	53.4	1 7/8"-16 UN 2A	2"-18 UN 2A	39.5	Nein
GT210-36-3PN-EAC	36	6	60.0	2 1/16"-16 UN 2A	2 1/4"-16 UN 2A	39.5	Nein
GT210-36-3SN-EAC	36	6	60.0	2 1/16"-16 UN 2A	2 1/4"-16 UN 2A	39.5	Nein
GT210-36-5PN-EAC	36	4	60.0	2 1/16"-16 UN 2A	2 1/4"-16 UN 2A	39.5	Nein
GT210-36-5SN-EAC	36	4	60.0	2 1/16"-16 UN 2A	2 1/4"-16 UN 2A	39.5	Nein
GT210-36-7PN-EAC	36	47	60.0	2 1/16"-16 UN 2A	2 1/4"-16 UN 2A	39.5	Nein
GT210-36-7SN-EAC	36	47	60.0	2 1/16"-16 UN 2A	2 1/4"-16 UN 2A	39.5	Nein
GT210-36-10PN-EAC	36	48	60.0	2 1/16"-16 UN 2A	2 1/4"-16 UN 2A	39.5	Nein
GT210-36-10SN-EAC	36	48	60.0	2 1/16"-16 UN 2A	2 1/4"-16 UN 2A	39.5	Nein
GT210-36-15PN-EAC	36	35	60.0	2 1/16"-16 UN 2A	2 1/4"-16 UN 2A	39.5	Nein
GT210-36-15SN-EAC	36	35	60.0	2 1/16"-16 UN 2A	2 1/4"-16 UN 2A	39.5	Nein
GT210-36-A22PN-EAC	36	22	60.0	2 1/16"-16 UN 2A	2 1/4"-16 UN 2A	39.5	Nein
GT210-36-A22SN-EAC	36	22	60.0	2 1/16"-16 UN 2A	2 1/4"-16 UN 2A	39.5	Nein
GT210-40-9PN-EAC	40	47	66.0	2 5/16"-16 UN 2A	2 1/2"-16 UN 2A	39.5	Nein
GT210-40-9SN-EAC	40	47	66.0	2 5/16"-16 UN 2A	2 1/2"-16 UN 2A	39.5	Nein
GT210-40-31PN-EAC	40	31	66.0	2 5/16"-16 UN 2A	2 1/2"-16 UN 2A	39.5	Nein
GT210-40-31SN-EAC	40	31	66.0	2 5/16"-16 UN 2A	2 1/2"-16 UN 2A	39.5	Nein
GT210-40-35PN-EAC	40	35	66.0	2 5/16"-16 UN 2A	2 1/2"-16 UN 2A	39.5	Nein
GT210-40-35SN-EAC	40	35	66.0	2 5/16"-16 UN 2A	2 1/2"-16 UN 2A	39.5	Nein
GT210-40-56PN-EAC	40	85	66.0	2 5/16"-16 UN 2A	2 1/2"-16 UN 2A	39.5	Nein
GT210-40-56SN-EAC	40	85	66.0	2 5/16"-16 UN 2A	2 1/2"-16 UN 2A	39.5	Nein
GT210-40-63PN-EAC	40	61	66.0	2 5/16"-16 UN 2A	2 1/2"-16 UN 2A	39.5	Nein
GT210-40-63SN-EAC	40	61	66.0	2 5/16"-16 UN 2A	2 1/2"-16 UN 2A	39.5	Nein
GT210-40-A3PN-EAC	40	3	66.0	2 5/16"-16 UN 2A	2 1/2"-16 UN 2A	39.5	Nein
GT210-40-A3SN-EAC	40	3	66.0	2 5/16"-16 UN 2A	2 1/2"-16 UN 2A	39.5	Nein
GT210-40-A4PN-EAC	40	4	66.0	2 5/16"-16 UN 2A	2 1/2"-16 UN 2A	39.5	Nein
GT210-40-A4SN-EAC	40	4	66.0	2 5/16"-16 UN 2A	2 1/2"-16 UN 2A	39.5	Nein
GT210-40-A8PN-EAC	40	8	66.0	2 5/16"-16 UN 2A	2 1/2"-16 UN 2A	39.5	Nein
GT210-40-A8SN-EAC	40	8	66.0	2 5/16"-16 UN 2A	2 1/2"-16 UN 2A	39.5	Nein
GT210-40-A10PN-EAC	40	8	66.0	2 5/16"-16 UN 2A	2 1/2"-16 UN 2A	39.5	Nein
GT210-40-A10SN-EAC	40	8	66.0	2 5/16"-16 UN 2A	2 1/2"-16 UN 2A	39.5	Nein
GT210-40-A14PN-EAC	40	14	66.0	2 5/16"-16 UN 2A	2 1/2"-16 UN 2A	39.5	Nein
GT210-40-A14SN-EAC	40	14	66.0	2 5/16"-16 UN 2A	2 1/2"-16 UN 2A	39.5	Nein
GT210-40-A20PN-EAC	40	20	66.0	2 5/16"-16 UN 2A	2 1/2"-16 UN 2A	39.5	Nein
GT210-40-A20SN-EAC	40	20	66.0	2 5/16"-16 UN 2A	2 1/2"-16 UN 2A	39.5	Nein
GT210-40-A25PN-EAC	40	25	66.0	2 5/16"-16 UN 2A	2 1/2"-16 UN 2A	39.5	Nein
GT210-40-A25SN-EAC	40	25	66.0	2 5/16"-16 UN 2A	2 1/2"-16 UN 2A	39.5	Nein
GT210-40-A47PN-EAC	40	47	66.0	2 5/16"-16 UN 2A	2 1/2"-16 UN 2A	39.5	Nein
GT210-40-A47SN-EAC	40	47	66.0	2 5/16"-16 UN 2A	2 1/2"-16 UN 2A	39.5	Nein
GT210-40-A60PN-EAC	40	60	66.0	2 5/16"-16 UN 2A	2 1/2"-16 UN 2A	39.5	Nein

Artikelnummer	Grösse	Anzahl Kontakte	D1 (Ø)	N1	N2	L1 (mm)	EMV
GT210-40-A60SN-EAC	40	60	66.0	2 5/16"-16 UN 2A	2 1/2"-16 UN 2A	39.5	Nein
GT210-40-A62PN-EAC	40	62	66.0	2 5/16"-16 UN 2A	2 1/2"-16 UN 2A	39.5	Nein
GT210-40-A62SN-EAC	40	62	66.0	2 5/16"-16 UN 2A	2 1/2"-16 UN 2A	39.5	Nein
GT210-40-B37PN-EAC	40	37	66.0	2 5/16"-16 UN 2A	2 1/2"-16 UN 2A	39.5	Nein
GT210-40-B37SN-EAC	40	37	66.0	2 5/16"-16 UN 2A	2 1/2"-16 UN 2A	39.5	Nein