



## GB60

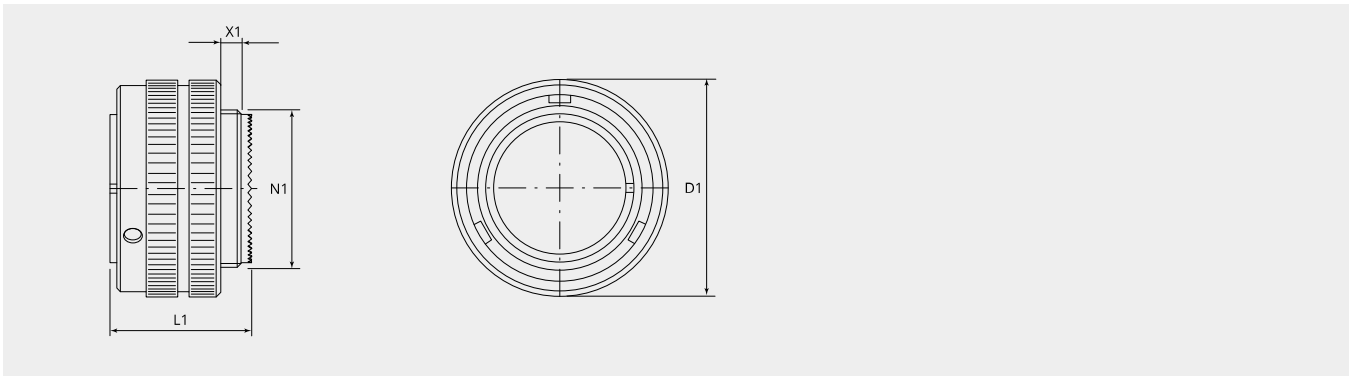
Bajonett-Stecker für Einpress-Kontakte mit verlängertem Isolierkörper für erhöhte Spannungen und mit 1 Führungsnute. Diese Stecker sind Weiterentwicklungen der Stecker nach den Normen MIL-DTL-5015 und VG95234 für erhöhte Spannungen. Die Stecker können sowohl für Innenraum- als auch Aussenraum-Anwendung angewendet werden und haben einen verlängerten elastischen Isolierkörper. Die Stecker GV-Serie sind nur in den Grössen 24 und 40 erhältlich.

Je nach verwendetem Zwischenstück kann für die Verbindung eine Dichtheit von bis zu IP69K erreicht werden. Die Steckverbindungen sind für den Aussenbereich bezüglich IP65 / IP67 / IP68 (5bar) nach IEC EN 60529 und IP69K nach DIN 40050 geprüft worden.

Für den Aussenbereich werden die Stecker mit gummiverstärktem Bajonettring und Staubschutzlippe empfohlen. Zusätzlich ist ein Zwischenstück mit abdichtbarem Kabelhalter oder mit einem Adapter für Schrumpfformteile zu verwenden.

Die wesentlichen Merkmale dieser bahntauglichen Stecker in Stichworten:

Bajonettkupplung | Polbilder 24-A4, 40-A3 und 40-A16 erhältlich | Widerstandsfähig gegen Treibstoffe, Schmier- und Isolieröle etc. | Hohe mechanische Belastbarkeit



Artikelnummer	Grösse	Anzahl Kontakte	D1 (Ø)	N1	L1 (mm)
GB60-40-A4SN-SAC	40	4	73.0	2 5/16"-16 UN 2A	60.0