



## GR72

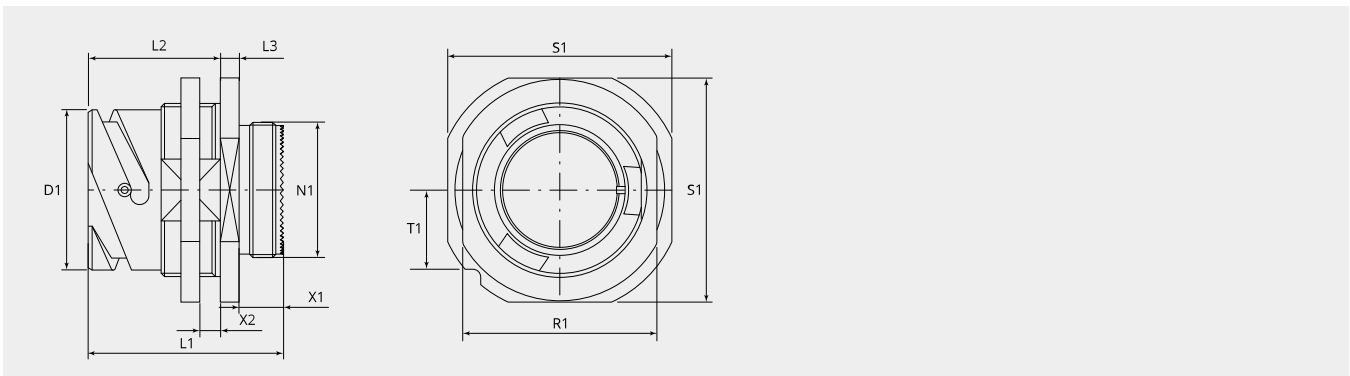
Dose, Zentral-Befestigung, mit Zubehör-Gewinde Diese Dosen sind Weiterentwicklungen der Dosen nach den Normen MIL-DTL-5015 und VG95234. Die Dosen können sowohl für Innenraum- als auch Aussenraum-Anwendung angewendet werden.

Je nach verwendetem Zwischenstück kann für die Verbindung eine Dichtheit von bis zu IP69K erreicht werden. Die Steckverbindungen sind für den Aussenbereich bezüglich IP65 / IP67 / IP68 (5bar) nach IEC EN 60529 und IP69K nach DIN 40050 geprüft worden.

Zusätzlich ist ein Zwischenstück mit abdichtbarem Kabelhalter oder mit einem Adapter für Schrumpfformteile zu verwenden.

Die wesentlichen Merkmale dieser bahntauglichen

Dosen in Stichworten: Bajonettkupplung | Polbilder bis 105 Kontakte | Anschlussquerschnitte von 0,5 bis 50 mm<sup>2</sup> | Widerstandsfähig gegen Treibstoffe, Schmier- und Isolieröle etc. | Hohe mechanische Belastbarkeit



Artikelnummer	Grösse	Anzahl Kontakte	D1 (Ø)	N1	L1 (mm)	EMV
GR72-14S-2SN-EAA	14S	4	24.6	3/4"-20 UNEF 2A	39.8	Ja
GR72-14S-2PN-EAA	14S	4	24.6	3/4"-20 UNEF 2A	39.8	Ja
GR72-14S-5SN-EAA	14S	5	24.6	3/4"-20 UNEF 2A	39.8	Ja
GR72-14S-5PN-EAA	14S	5	24.6	3/4"-20 UNEF 2A	39.8	Ja
GR72-14S-6PN-EAA	14S	6	24.6	3/4"-20 UNEF 2A	39.8	Ja
GR72-14S-6SN-EAA	14S	6	24.6	3/4"-20 UNEF 2A	39.8	Ja
GR72-14S-7PN-EAA	14S	3	24.6	3/4"-20 UNEF 2A	39.8	Ja
GR72-14S-7SN-EAA	14S	3	24.6	3/4"-20 UNEF 2A	39.8	Ja
GR72-14S-A7PN-EAA	14S	7	24.6	3/4"-20 UNEF 2A	39.8	Ja
GR72-14S-A7SN-EAA	14S	7	24.6	3/4"-20 UNEF 2A	39.8	Ja
GR72-14S-9PN-EAA	14S	2	24.6	3/4"-20 UNEF 2A	39.8	Ja
GR72-14S-9SN-EAA	14S	2	24.6	3/4"-20 UNEF 2A	39.8	Ja
GR72-16S-1PN-EAA	16S	7	27.4	7/8"-20 UNEF 2A	40.1	Ja
GR72-16S-1SN-EAA	16S	7	27.4	7/8"-20 UNEF 2A	40.1	Ja
GR72-16S-4PN-EAA	16S	2	27.4	7/8"-20 UNEF 2A	40.1	Ja
GR72-16S-4SN-EAA	16S	2	27.4	7/8"-20 UNEF 2A	40.1	Ja
GR72-16S-5PN-EAA	16S	3	27.4	7/8"-20 UNEF 2A	40.1	Ja
GR72-16S-5SN-EAA	16S	3	27.4	7/8"-20 UNEF 2A	40.1	Ja
GR72-16S-8PN-EAA	16S	5	27.4	7/8"-20 UNEF 2A	40.1	Ja
GR72-16S-8SN-EAA	16S	5	27.4	7/8"-20 UNEF 2A	40.1	Ja
GR72-18-1PN-EAA	18	10	30.8	1"-20 UNEF 2A	49.3	Ja

Artikelnummer	Grösse	Anzahl Kontakte	D1 (Ø)	N1	L1 (mm)	EMV
GR72-18-1SN-EAA	18	10	30.8	1"-20 UNEF 2A	49.3	Ja
GR72-18-3PN-EAA	18	2	30.8	1"-20 UNEF 2A	49.3	Ja
GR72-18-3SN-EAA	18	2	30.8	1"-20 UNEF 2A	49.3	Ja
GR72-18-4PN-EAA	18	4	30.8	1"-20 UNEF 2A	49.3	Ja
GR72-18-4SN-EAA	18	4	30.8	1"-20 UNEF 2A	49.3	Ja
GR72-18-8PN-EAA	18	8	30.8	1"-20 UNEF 2A	49.3	Ja
GR72-18-8SN-EAA	18	8	30.8	1"-20 UNEF 2A	49.3	Ja
GR72-18-9PN-EAA	18	7	30.8	1"-20 UNEF 2A	49.3	Ja
GR72-18-9SN-EAA	18	7	30.8	1"-20 UNEF 2A	49.3	Ja
GR72-18-10PN-EAA	18	4	30.8	1"-20 UNEF 2A	49.3	Ja
GR72-18-10SN-EAA	18	4	30.8	1"-20 UNEF 2A	49.3	Ja
GR72-18-11SN-EAA	18	5	30.8	1"-20 UNEF 2A	49.3	Ja
GR72-18-11PN-EAA	18	5	30.8	1"-20 UNEF 2A	49.3	Ja
GR72-18-12PN-EAA	18	6	30.8	1"-20 UNEF 2A	49.3	Ja
GR72-18-12SN-EAA	18	6	30.8	1"-20 UNEF 2A	49.3	Ja
GR72-18-19PN-EAA	18	10	30.8	1"-20 UNEF 2A	49.3	Ja
GR72-18-19SN-EAA	18	10	30.8	1"-20 UNEF 2A	49.3	Ja
GR72-18-20PN-EAA	18	5	30.8	1"-20 UNEF 2A	49.3	Ja
GR72-18-20SN-EAA	18	5	30.8	1"-20 UNEF 2A	49.3	Ja
GR72-18-22PN-EAA	18	3	30.8	1"-20 UNEF 2A	49.3	Ja
GR72-18-22SN-EAA	18	3	30.8	1"-20 UNEF 2A	49.3	Ja
GR72-20-3PN-EAA	20	3	34.2	1 1/8"-18 UNEF 2A	50.2	Ja
GR72-20-3SN-EAA	20	3	34.2	1 1/8"-18 UNEF 2A	50.2	Ja
GR72-20-4PN-EAA	20	4	34.2	1 1/8"-18 UNEF 2A	50.2	Ja
GR72-20-4SN-EAA	20	4	34.2	1 1/8"-18 UNEF 2A	50.2	Ja
GR72-20-7PN-EAA	20	8	34.2	1 1/8"-18 UNEF 2A	50.2	Ja
GR72-20-7SN-EAA	20	8	34.2	1 1/8"-18 UNEF 2A	50.2	Ja
GR72-20-11PN-EAA	20	13	34.2	1 1/8"-18 UNEF 2A	50.2	Ja
GR72-20-11SN-EAA	20	13	34.2	1 1/8"-18 UNEF 2A	50.2	Ja
GR72-20-15PN-EAA	20	7	34.2	1 1/8"-18 UNEF 2A	50.2	Ja
GR72-20-15SN-EAA	20	7	34.2	1 1/8"-18 UNEF 2A	50.2	Ja
GR72-20-18PN-EAA	20	9	34.2	1 1/8"-18 UNEF 2A	50.2	Ja
GR72-20-18SN-EAA	20	9	34.2	1 1/8"-18 UNEF 2A	50.2	Ja
GR72-20-19PN-EAA	20	3	34.2	1 1/8"-18 UNEF 2A	50.2	Ja
GR72-20-19SN-EAA	20	3	34.2	1 1/8"-18 UNEF 2A	50.2	Ja
GR72-20-24PN-EAA	20	4	34.2	1 1/8"-18 UNEF 2A	50.2	Ja
GR72-20-24SN-EAA	20	4	34.2	1 1/8"-18 UNEF 2A	50.2	Ja
GR72-20-27SN-EAA	20	14	34.2	1 1/8"-18 UNEF 2A	50.2	Ja
GR72-20-27PN-EAA	20	14	34.2	1 1/8"-18 UNEF 2A	50.2	Ja
GR72-20-29PN-EAA	20	17	34.2	1 1/8"-18 UNEF 2A	50.2	Ja
GR72-20-29SN-EAA	20	17	34.2	1 1/8"-18 UNEF 2A	50.2	Ja
GR72-20-33PN-EAA	20	11	34.2	1 1/8"-18 UNEF 2A	50.2	Ja
GR72-20-33SN-EAA	20	11	34.2	1 1/8"-18 UNEF 2A	50.2	Ja
GR72-20-A48PN-EAA	20	19	34.2	1 1/8"-18 UNEF 2A	50.2	Ja
GR72-20-A48SN-EAA	20	19	34.2	1 1/8"-18 UNEF 2A	50.2	Ja
GR72-22-1PN-EAA	22	2	37.4	1 1/4"-18 UNEF 2A	50.5	Ja
GR72-22-1SN-EAA	22	2	37.4	1 1/4"-18 UNEF 2A	50.5	Ja

Artikelnummer	Grösse	Anzahl Kontakte	D1 (Ø)	N1	L1 (mm)	EMV
GR72-22-2PN-EAA	22	3	37.4	1 1/4"-18 UNEF 2A	50.5	Ja
GR72-22-2SN-EAA	22	3	37.4	1 1/4"-18 UNEF 2A	50.5	Ja
GR72-22-A10PN-EAA	22	10	37.4	1 1/4"-18 UNEF 2A	50.5	Ja
GR72-22-A10SN-EAA	22	10	37.4	1 1/4"-18 UNEF 2A	50.5	Ja
GR72-22-14PN-EAA	22	19	37.4	1 1/4"-18 UNEF 2A	50.5	Ja
GR72-22-14SN-EAA	22	19	37.4	1 1/4"-18 UNEF 2A	50.5	Ja
GR72-22-18PN-EAA	22	8	37.4	1 1/4"-18 UNEF 2A	50.5	Ja
GR72-22-18SN-EAA	22	8	37.4	1 1/4"-18 UNEF 2A	50.5	Ja
GR72-22-19PN-EAA	22	14	37.4	1 1/4"-18 UNEF 2A	50.5	Ja
GR72-22-19SN-EAA	22	14	37.4	1 1/4"-18 UNEF 2A	50.5	Ja
GR72-22-21PN-EAA	22	3	37.4	1 1/4"-18 UNEF 2A	50.5	Ja
GR72-22-21SN-EAA	22	3	37.4	1 1/4"-18 UNEF 2A	50.5	Ja
GR72-22-22PN-EAA	22	4	37.4	1 1/4"-18 UNEF 2A	50.5	Ja
GR72-22-22SN-EAA	22	4	37.4	1 1/4"-18 UNEF 2A	50.5	Ja
GR72-22-23PN-EAA	22	8	37.4	1 1/4"-18 UNEF 2A	50.5	Ja
GR72-22-23SN-EAA	22	8	37.4	1 1/4"-18 UNEF 2A	50.5	Ja
GR72-24-2PN-EAA	24	7	41.0	1 3/8"-18 UNEF 2A	50.5	Ja
GR72-24-2SN-EAA	24	7	41.0	1 3/8"-18 UNEF 2A	50.5	Ja
GR72-24-5PN-EAA	24	16	41.0	1 3/8"-18 UNEF 2A	50.5	Ja
GR72-24-5SN-EAA	24	16	41.0	1 3/8"-18 UNEF 2A	50.5	Ja
GR72-24-07PN-EAA	24	7	41.0	1 3/8"-18 UNEF 2A	50.5	Ja
GR72-24-07SN-EAA	24	7	41.0	1 3/8"-18 UNEF 2A	50.5	Ja
GR72-24-9PN-EAA	24	2	41.0	1 3/8"-18 UNEF 2A	50.5	Ja
GR72-24-9SN-EAA	24	2	41.0	1 3/8"-18 UNEF 2A	50.5	Ja
GR72-24-10PN-EAA	24	7	41.0	1 3/8"-18 UNEF 2A	50.5	Ja
GR72-24-10SN-EAA	24	7	41.0	1 3/8"-18 UNEF 2A	50.5	Ja
GR72-24-11PN-EAA	24	9	41.0	1 3/8"-18 UNEF 2A	50.5	Ja
GR72-24-11SN-EAA	24	9	41.0	1 3/8"-18 UNEF 2A	50.5	Ja
GR72-24-12PN-EAA	24	5	41.0	1 3/8"-18 UNEF 2A	50.5	Ja
GR72-24-12SN-EAA	24	5	41.0	1 3/8"-18 UNEF 2A	50.5	Ja
GR72-24-19PN-EAA	24	12	41.0	1 3/8"-18 UNEF 2A	50.5	Ja
GR72-24-19SN-EAA	24	12	41.0	1 3/8"-18 UNEF 2A	50.5	Ja
GR72-24-20PN-EAA	24	11	41.0	1 3/8"-18 UNEF 2A	50.5	Ja
GR72-24-20SN-EAA	24	11	41.0	1 3/8"-18 UNEF 2A	50.5	Ja
GR72-24-22PN-EAA	24	4	41.0	1 3/8"-18 UNEF 2A	50.5	Ja
GR72-24-22SN-EAA	24	4	41.0	1 3/8"-18 UNEF 2A	50.5	Ja
GR72-24-A25PN-EAA	24	25	41.0	1 3/8"-18 UNEF 2A	50.5	Ja
GR72-24-A25SN-EAA	24	25	41.0	1 3/8"-18 UNEF 2A	50.5	Ja
GR72-24-27PN-EAA	24	7	41.0	1 3/8"-18 UNEF 2A	50.5	Ja
GR72-24-27SN-EAA	24	7	41.0	1 3/8"-18 UNEF 2A	50.5	Ja
GR72-24-28PN-EAA	24	24	41.0	1 3/8"-18 UNEF 2A	50.5	Ja
GR72-24-28SN-EAA	24	24	41.0	1 3/8"-18 UNEF 2A	50.5	Ja
GR72-24-A28PN-EAA	28	28	46.7	1 5/8"-18 UNEF 2A	52.0	Ja
GR72-24-A28SN-EAA	28	28	46.7	1 5/8"-18 UNEF 2A	52.0	Ja
GR72-28-1PN-EAA	28	9	46.7	1 5/8"-18 UNEF 2A	52.0	Ja
GR72-28-1SN-EAA	28	9	46.7	1 5/8"-18 UNEF 2A	52.0	Ja
GR72-28-2PN-EAA	28	14	46.7	1 5/8"-18 UNEF 2A	52.0	Ja

Artikelnummer	Grösse	Anzahl Kontakte	D1 (Ø)	N1	L1 (mm)	EMV
GR72-28-2SN-EAA	28	14	46.7	1 5/8"-18 UNEF 2A	52.0	Ja
GR72-28-3PN-EAA	28	3	46.7	1 5/8"-18 UNEF 2A	52.0	Ja
GR72-28-3SN-EAA	28	3	46.7	1 5/8"-18 UNEF 2A	52.0	Ja
GR72-28-5PN-EAA	28	5	46.7	1 5/8"-18 UNEF 2A	52.0	Ja
GR72-28-5SN-EAA	28	5	46.7	1 5/8"-18 UNEF 2A	52.0	Ja
GR72-28-6PN-EAA	28	3	46.7	1 5/8"-18 UNEF 2A	52.0	Ja
GR72-28-6SN-EAA	28	3	46.7	1 5/8"-18 UNEF 2A	52.0	Ja
GR72-28-10PN-EAA	28	7	46.7	1 5/8"-18 UNEF 2A	52.0	Ja
GR72-28-10SN-EAA	28	7	46.7	1 5/8"-18 UNEF 2A	52.0	Ja
GR72-28-11PN-EAA	28	22	46.7	1 5/8"-18 UNEF 2A	52.0	Ja
GR72-28-11SN-EAA	28	22	46.7	1 5/8"-18 UNEF 2A	52.0	Ja
GR72-28-12PN-EAA	28	26	46.7	1 5/8"-18 UNEF 2A	52.0	Ja
GR72-28-12SN-EAA	28	26	46.7	1 5/8"-18 UNEF 2A	52.0	Ja
GR72-28-15PN-EAA	28	35	46.7	1 5/8"-18 UNEF 2A	52.0	Ja
GR72-28-15SN-EAA	28	35	46.7	1 5/8"-18 UNEF 2A	52.0	Ja
GR72-28-16PN-EAA	28	20	46.7	1 5/8"-18 UNEF 2A	52.0	Ja
GR72-28-16SN-EAA	28	20	46.7	1 5/8"-18 UNEF 2A	52.0	Ja
GR72-28-20PN-EAA	28	14	46.7	1 5/8"-18 UNEF 2A	52.0	Ja
GR72-28-20SN-EAA	28	14	46.7	1 5/8"-18 UNEF 2A	52.0	Ja
GR72-28-21PN-EAA	28	37	46.7	1 5/8"-18 UNEF 2A	52.0	Ja
GR72-28-21SN-EAA	28	37	46.7	1 5/8"-18 UNEF 2A	52.0	Ja
GR72-28-22PN-EAA	28	6	46.7	1 5/8"-18 UNEF 2A	52.0	Ja
GR72-28-22SN-EAA	28	6	46.7	1 5/8"-18 UNEF 2A	52.0	Ja
GR72-28-51PN-EAA	28	12	46.7	1 5/8"-18 UNEF 2A	52.0	Ja
GR72-28-51SN-EAA	28	12	46.7	1 5/8"-18 UNEF 2A	52.0	Ja
GR72-32-1PN-EAA	32	5	53.5	1 7/8"-16 UN 2A	52.0	Ja
GR72-32-1SN-EAA	32	5	53.5	1 7/8"-16 UN 2A	52.0	Ja
GR72-32-5PN-EAA	32	2	53.5	1 7/8"-16 UN 2A	52.0	Ja
GR72-32-5SN-EAA	32	2	53.5	1 7/8"-16 UN 2A	52.0	Ja
GR72-32-8PN-EAA	32	30	53.5	1 7/8"-16 UN 2A	52.0	Ja
GR72-32-8SN-EAA	32	30	53.5	1 7/8"-16 UN 2A	52.0	Ja
GR72-32-A9PN-EAA	32	9	53.5	1 7/8"-16 UN 2A	52.0	Ja
GR72-32-A9SN-EAA	32	9	53.5	1 7/8"-16 UN 2A	52.0	Ja
GR72-32-013PN-EAA	32	13	53.5	1 7/8"-16 UN 2A	52.0	Ja
GR72-32-013SN-EAA	32	13	53.5	1 7/8"-16 UN 2A	52.0	Ja
GR72-32-15PN-EAA	32	8	53.5	1 7/8"-16 UN 2A	52.0	Ja
GR72-32-15SN-EAA	32	8	53.5	1 7/8"-16 UN 2A	52.0	Ja
GR72-32-17PN-EAA	32	4	53.5	1 7/8"-16 UN 2A	52.0	Ja
GR72-32-17SN-EAA	32	4	53.5	1 7/8"-16 UN 2A	52.0	Ja
GR72-32-22PN-EAA	32	54	53.5	1 7/8"-16 UN 2A	52.0	Ja
GR72-32-22SN-EAA	32	54	53.5	1 7/8"-16 UN 2A	52.0	Ja
GR72-32-A30PN-EAA	32	30	53.5	1 7/8"-16 UN 2A	52.0	Ja
GR72-32-A30SN-EAA	32	30	53.5	1 7/8"-16 UN 2A	52.0	Ja
GR72-32-31PN-EAA	32	31	53.5	1 7/8"-16 UN 2A	52.0	Ja
GR72-32-31SN-EAA	32	31	53.5	1 7/8"-16 UN 2A	52.0	Ja
GR72-32-A55PN-EAA	32	55	53.5	1 7/8"-16 UN 2A	52.0	Ja
GR72-32-A55SN-EAA	32	55	53.5	1 7/8"-16 UN 2A	52.0	Ja

Artikelnummer	Grösse	Anzahl Kontakte	D1 (Ø)	N1	L1 (mm)	EMV
GR72-32-59PN-EAA	32	42	53.5	1 7/8"-16 UN 2A	52.0	Ja
GR72-32-59SN-EAA	32	42	53.5	1 7/8"-16 UN 2A	52.0	Ja
GR72-36-3PN-EAA	36	6	59.6	2 1/16"-16 UN 2A	52.0	Ja
GR72-36-3SN-EAA	36	6	59.6	2 1/16"-16 UN 2A	52.0	Ja
GR72-36-5PN-EAA	36	4	59.6	2 1/16"-16 UN 2A	52.0	Ja
GR72-36-5SN-EAA	36	4	59.6	2 1/16"-16 UN 2A	52.0	Ja
GR72-36-7PN-EAA	36	47	59.6	2 1/16"-16 UN 2A	52.0	Ja
GR72-36-7SN-EAA	36	47	59.6	2 1/16"-16 UN 2A	52.0	Ja
GR72-36-10PN-EAA	36	48	59.6	2 1/16"-16 UN 2A	52.0	Ja
GR72-36-10SN-EAA	36	48	59.6	2 1/16"-16 UN 2A	52.0	Ja
GR72-36-15PN-EAA	36	35	59.6	2 1/16"-16 UN 2A	52.0	Ja
GR72-36-15SN-EAA	36	35	59.6	2 1/16"-16 UN 2A	52.0	Ja
GR72-36-A22PN-EAA	36	22	59.6	2 1/16"-16 UN 2A	52.0	Ja
GR72-36-A22SN-EAA	36	22	59.6	2 1/16"-16 UN 2A	52.0	Ja
GR72-40-A3PN-EAA	40	3	66.0	2 5/16"-16 UN 2A	62.0	Ja
GR72-40-A3SN-EAA	40	3	66.0	2 5/16"-16 UN 2A	62.0	Ja
GR72-40-A4PN-EAA	40	4	66.0	2 5/16"-16 UN 2A	62.0	Ja
GR72-40-A4SN-EAA	40	4	66.0	2 5/16"-16 UN 2A	62.0	Ja
GR72-40-A8PN-EAA	40	8	66.0	2 5/16"-16 UN 2A	62.0	Ja
GR72-40-A8SN-EAA	40	8	66.0	2 5/16"-16 UN 2A	62.0	Ja
GR72-40-9PN-EAA	40	47	66.0	2 5/16"-16 UN 2A	62.0	Ja
GR72-40-9SN-EAA	40	47	66.0	2 5/16"-16 UN 2A	62.0	Ja
GR72-40-A10PN-EAA	40	8	66.0	2 5/16"-16 UN 2A	62.0	Ja
GR72-40-A10SN-EAA	40	8	66.0	2 5/16"-16 UN 2A	62.0	Ja
GR72-40-A14PN-EAA	40	14	66.0	2 5/16"-16 UN 2A	62.0	Ja
GR72-40-A14SN-EAA	40	14	66.0	2 5/16"-16 UN 2A	62.0	Ja
GR72-40-A20PN-EAA	40	20	66.0	2 5/16"-16 UN 2A	62.0	Ja
GR72-40-A20SN-EAA	40	20	66.0	2 5/16"-16 UN 2A	62.0	Ja
GR72-40-A25PN-EAA	40	25	66.0	2 5/16"-16 UN 2A	62.0	Ja
GR72-40-A25SN-EAA	40	25	66.0	2 5/16"-16 UN 2A	62.0	Ja
GR72-40-31PN-EAA	40	31	66.0	2 5/16"-16 UN 2A	62.0	Ja
GR72-40-31SN-EAA	40	31	66.0	2 5/16"-16 UN 2A	62.0	Ja
GR72-40-35SN-EAA	40	35	66.0	2 5/16"-16 UN 2A	62.0	Ja
GR72-40-35PN-EAA	40	35	66.0	2 5/16"-16 UN 2A	62.0	Ja
GR72-40-B37PN-EAA	40	37	66.0	2 5/16"-16 UN 2A	62.0	Ja
GR72-40-B37SN-EAA	40	37	66.0	2 5/16"-16 UN 2A	62.0	Ja
GR72-40-A47PN-EAA	40	47	66.0	2 5/16"-16 UN 2A	62.0	Ja
GR72-40-A47SN-EAA	40	47	66.0	2 5/16"-16 UN 2A	62.0	Ja
GR72-40-56PN-EAA	40	85	66.0	2 5/16"-16 UN 2A	62.0	Ja
GR72-40-56SN-EAA	40	85	66.0	2 5/16"-16 UN 2A	62.0	Ja
GR72-40-A60PN-EAA	40	60	66.0	2 5/16"-16 UN 2A	62.0	Ja
GR72-40-A60SN-EAA	40	60	66.0	2 5/16"-16 UN 2A	62.0	Ja
GR72-40-A62PN-EAA	40	62	66.0	2 5/16"-16 UN 2A	62.0	Ja
GR72-40-A62SN-EAA	40	62	66.0	2 5/16"-16 UN 2A	62.0	Ja
GR72-40-63PN-EAA	40	61	66.0	2 5/16"-16 UN 2A	62.0	Ja
GR72-40-63SN-EAA	40	61	66.0	2 5/16"-16 UN 2A	62.0	Ja