



GS604

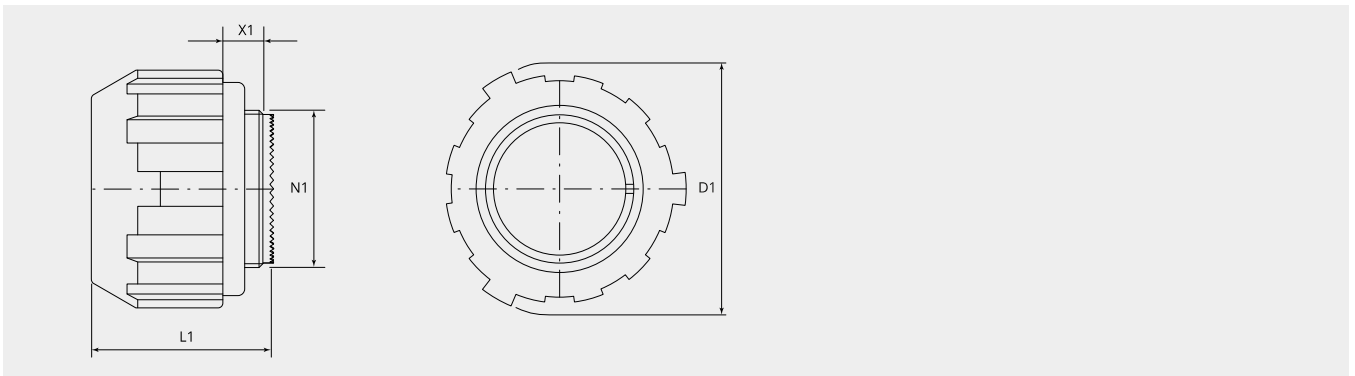
Bajonett-Stecker für Einpress-Kontakte mit 1 Führungsnute, EMV (Grounding-Fingers) und Bajonettring mit Gummimantel
 Diese Stecker sind Weiterentwicklungen der Stecker nach den Normen MIL-DTL-5015 und VG95234.
 Die Stecker können sowohl für Innenraum- als auch Aussenraum-Anwendung angewendet werden.

Je nach verwendetem Zwischenstück kann für die Verbindung eine Dichtheit von bis zu IP69K erreicht werden. Die Steckverbindungen sind für den Aussenbereich bezüglich IP65 / IP67 / IP68 (5bar) nach IEC EN 60529 und IP69K nach DIN 40050 geprüft worden.

Für den Aussenbereich werden die Stecker mit gummiverstärktem Bajonettring und Staubschutzlippe empfohlen. Zusätzlich ist ein Zwischenstück mit abdichtbarem Kabelhalter oder mit einem Adapter für Schrumpfformteile zu verwenden.

Die wesentlichen Merkmale dieser bahntauglichen

Stecker in Stichworten: Bajonettkupplung | Polbilder bis 105 Kontakte | Anschlussquerschnitte von 0,5 bis 50 mm² | Widerstandsfähig gegen Treibstoffe, Schmier- und Isolieröle etc. | Hohe mechanische Belastbarkeit



Artikelnummer	Grösse	Anzahl Kontakte	D1 (Ø)	N1	L1 (mm)	EMV
GS604-18-1PN-EAA	18	10	49.0	1"-20 UNEF 2A	39.0	Ja
GS604-18-1SN-EAA	18	10	49.0	1"-20 UNEF 2A	39.0	Ja
GS604-18-3PN-EAA	18	2	49.0	1"-20 UNEF 2A	39.0	Ja
GS604-18-3SN-EAA	18	2	49.0	1"-20 UNEF 2A	39.0	Ja
GS604-18-4PN-EAA	18	4	49.0	1"-20 UNEF 2A	39.0	Ja
GS604-18-4SN-EAA	18	4	49.0	1"-20 UNEF 2A	39.0	Ja
GS604-18-10PN-EAA	18	4	49.0	1"-20 UNEF 2A	39.0	Ja
GS604-18-10SN-EAA	18	4	49.0	1"-20 UNEF 2A	39.0	Ja
GS604-18-11PN-EAA	18	5	49.0	1"-20 UNEF 2A	39.0	Ja
GS604-18-11SN-EAA	18	5	49.0	1"-20 UNEF 2A	39.0	Ja
GS604-18-12PN-EAA	18	6	49.0	1"-20 UNEF 2A	39.0	Ja
GS604-18-12SN-EAA	18	6	49.0	1"-20 UNEF 2A	39.0	Ja
GS604-18-19PN-EAA	18	10	49.0	1"-20 UNEF 2A	39.0	Ja
GS604-18-19SN-EAA	18	10	49.0	1"-20 UNEF 2A	39.0	Ja
GS604-18-20PN-EAA	18	5	49.0	1"-20 UNEF 2A	39.0	Ja
GS604-18-20SN-EAA	18	5	49.0	1"-20 UNEF 2A	39.0	Ja
GS604-18-22PN-EAA	18	3	49.0	1"-20 UNEF 2A	39.0	Ja
GS604-18-22SN-EAA	18	3	49.0	1"-20 UNEF 2A	39.0	Ja
GS604-18-8PN-EAA	18	8	49.0	1"-20 UNEF 2A	39.0	Ja
GS604-18-8SN-EAA	18	8	49.0	1"-20 UNEF 2A	39.0	Ja

Artikelnummer	Grösse	Anzahl Kontakte	D1 (Ø)	N1	L1 (mm)	EMV
GS604-18-9PN-EAA	18	7	49.0	1"-20 UNEF 2A	39.0	Ja
GS604-18-9SN-EAA	18	7	49.0	1"-20 UNEF 2A	39.0	Ja
GS604-20-3PN-EAA	20	3	51.5	1 1/8"-18 UNEF 2A	39.0	Ja
GS604-20-3SN-EAA	20	3	51.5	1 1/8"-18 UNEF 2A	39.0	Ja
GS604-20-4PN-EAA	20	4	51.5	1 1/8"-18 UNEF 2A	39.0	Ja
GS604-20-4SN-EAA	20	4	51.5	1 1/8"-18 UNEF 2A	39.0	Ja
GS604-20-7PN-EAA	20	8	51.5	1 1/8"-18 UNEF 2A	39.0	Ja
GS604-20-7SN-EAA	20	8	51.5	1 1/8"-18 UNEF 2A	39.0	Ja
GS604-20-11PN-EAA	20	13	51.5	1 1/8"-18 UNEF 2A	39.0	Ja
GS604-20-11SN-EAA	20	13	51.5	1 1/8"-18 UNEF 2A	39.0	Ja
GS604-20-15PN-EAA	20	7	51.5	1 1/8"-18 UNEF 2A	39.0	Ja
GS604-20-15SN-EAA	20	7	51.5	1 1/8"-18 UNEF 2A	39.0	Ja
GS604-20-18PN-EAA	20	9	51.5	1 1/8"-18 UNEF 2A	39.0	Ja
GS604-20-18SN-EAA	20	9	51.5	1 1/8"-18 UNEF 2A	39.0	Ja
GS604-20-19PN-EAA	20	3	51.5	1 1/8"-18 UNEF 2A	39.0	Ja
GS604-20-19SN-EAA	20	3	51.5	1 1/8"-18 UNEF 2A	39.0	Ja
GS604-20-24PN-EAA	20	4	51.5	1 1/8"-18 UNEF 2A	39.0	Ja
GS604-20-24SN-EAA	20	4	51.5	1 1/8"-18 UNEF 2A	39.0	Ja
GS604-20-27PN-EAA	20	14	51.5	1 1/8"-18 UNEF 2A	39.0	Ja
GS604-20-27SN-EAA	20	14	51.5	1 1/8"-18 UNEF 2A	39.0	Ja
GS604-20-29PN-EAA	20	17	51.5	1 1/8"-18 UNEF 2A	39.0	Ja
GS604-20-29SN-EAA	20	17	51.5	1 1/8"-18 UNEF 2A	39.0	Ja
GS604-20-33PN-EAA	20	11	51.5	1 1/8"-18 UNEF 2A	39.0	Ja
GS604-20-33SN-EAA	20	11	51.5	1 1/8"-18 UNEF 2A	39.0	Ja
GS604-20-A48PN-EAA	20	19	51.5	1 1/8"-18 UNEF 2A	39.0	Ja
GS604-20-A48SN-EAA	20	19	51.5	1 1/8"-18 UNEF 2A	39.0	Ja
GS604-22-1PN-EAA	22	2	56.0	1 1/4"-18 UNEF 2A	39.0	Ja
GS604-22-1SN-EAA	22	2	56.0	1 1/4"-18 UNEF 2A	39.0	Ja
GS604-22-2PN-EAA	22	3	56.0	1 1/4"-18 UNEF 2A	39.0	Ja
GS604-22-2SN-EAA	22	3	56.0	1 1/4"-18 UNEF 2A	39.0	Ja
GS604-22-14PN-EAA	22	19	56.0	1 1/4"-18 UNEF 2A	39.0	Ja
GS604-22-14SN-EAA	22	19	56.0	1 1/4"-18 UNEF 2A	39.0	Ja
GS604-22-18PN-EAA	22	8	56.0	1 1/4"-18 UNEF 2A	39.0	Ja
GS604-22-18SN-EAA	22	8	56.0	1 1/4"-18 UNEF 2A	39.0	Ja
GS604-22-19PN-EAA	22	14	56.0	1 1/4"-18 UNEF 2A	39.0	Ja
GS604-22-19SN-EAA	22	14	56.0	1 1/4"-18 UNEF 2A	39.0	Ja
GS604-22-21PN-EAA	22	3	56.0	1 1/4"-18 UNEF 2A	39.0	Ja
GS604-22-21SN-EAA	22	3	56.0	1 1/4"-18 UNEF 2A	39.0	Ja
GS604-22-22PN-EAA	22	4	56.0	1 1/4"-18 UNEF 2A	39.0	Ja
GS604-22-22SN-EAA	22	4	56.0	1 1/4"-18 UNEF 2A	39.0	Ja
GS604-22-23PN-EAA	22	8	56.0	1 1/4"-18 UNEF 2A	39.0	Ja
GS604-22-23SN-EAA	22	8	56.0	1 1/4"-18 UNEF 2A	39.0	Ja
GS604-22-A10PN-EAA	22	10	56.0	1 1/4"-18 UNEF 2A	39.0	Ja
GS604-22-A10SN-EAA	22	10	56.0	1 1/4"-18 UNEF 2A	39.0	Ja
GS604-24-2PN-EAA	24	7	60.0	1 3/8"-18 UNEF 2A	39.0	Ja
GS604-24-2SN-EAA	24	7	60.0	1 3/8"-18 UNEF 2A	39.0	Ja
GS604-24-5PN-EAA	24	16	60.0	1 3/8"-18 UNEF 2A	39.0	Ja

Artikelnummer	Grösse	Anzahl Kontakte	D1 (Ø)	N1	L1 (mm)	EMV
GS604-24-5SN-EAA	24	16	60.0	1 3/8"-18 UNEF 2A	39.0	Ja
GS604-24-07PN-EAA	24	7	60.0	1 3/8-18 UNEF 2A	39.0	Ja
GS604-24-07SN-EAA	24	7	60.0	1 3/8-18 UNEF 2A	39.0	Ja
GS604-24-9SN-EAA	24	2	60.0	1 3/8"-18 UNEF 2A	39.0	Ja
GS604-24-9PN-EAA	24	2	60.0	1 3/8"-18 UNEF 2A	39.0	Ja
GS604-24-10PN-EAA	24	7	60.0	1 3/8-18 UNEF 2A	39.0	Ja
GS604-24-10SN-EAA	24	7	60.0	1 3/8-18 UNEF 2A	39.0	Ja
GS604-24-11PN-EAA	24	9	60.0	1 3/8"-18 UNEF 2A	39.0	Ja
GS604-24-11SN-EAA	24	9	60.0	1 3/8"-18 UNEF 2A	39.0	Ja
GS604-24-12PN-EAA	24	5	60.0	1 3/8"-18 UNEF 2A	39.0	Ja
GS604-24-12SN-EAA	24	5	60.0	1 3/8"-18 UNEF 2A	39.0	Ja
GS604-24-19PN-EAA	24	12	60.0	1 3/8"-18 UNEF 2A	39.0	Ja
GS604-24-19SN-EAA	24	12	60.0	1 3/8"-18 UNEF 2A	39.0	Ja
GS604-24-20PN-EAA	24	11	60.0	1 3/8"-18 UNEF 2A	39.0	Ja
GS604-24-20SN-EAA	24	11	60.0	1 3/8"-18 UNEF 2A	39.0	Ja
GS604-24-22PN-EAA	24	4	60.0	1 3/8"-18 UNEF 2A	39.0	Ja
GS604-24-22SN-EAA	24	4	60.0	1 3/8"-18 UNEF 2A	39.0	Ja
GS604-24-27PN-EAA	24	7	60.0	1 3/8"-18 UNEF 2A	39.0	Ja
GS604-24-27SN-EAA	24	7	60.0	1 3/8"-18 UNEF 2A	39.0	Ja
GS604-24-28PN-EAA	24	24	60.0	1 3/8"-18 UNEF 2A	39.0	Ja
GS604-24-28SN-EAA	24	24	60.0	1 3/8"-18 UNEF 2A	39.0	Ja
GS604-24-A25PN-EAA	24	25	60.0	1 3/8"-18 UNEF 2A	39.0	Ja
GS604-24-A25SN-EAA	24	25	60.0	1 3/8"-18 UNEF 2A	39.0	Ja
GS604-24-A28PN-EAA	28	28	67.0	1 5/8"-18 UNEF 2A	39.0	Ja
GS604-24-A28SN-EAA	28	28	67.0	1 5/8"-18 UNEF 2A	39.0	Ja
GS604-28-1PN-EAA	28	9	67.0	1 5/8"-18 UNEF 2A	39.0	Ja
GS604-28-1SN-EAA	28	9	67.0	1 5/8"-18 UNEF 2A	39.0	Ja
GS604-28-2PN-EAA	28	14	67.0	1 5/8"-18 UNEF 2A	39.0	Ja
GS604-28-2SN-EAA	28	14	67.0	1 5/8"-18 UNEF 2A	39.0	Ja
GS604-28-3PN-EAA	28	3	67.0	1 5/8"-18 UNEF 2A	39.0	Ja
GS604-28-3SN-EAA	28	3	67.0	1 5/8"-18 UNEF 2A	39.0	Ja
GS604-28-5PN-EAA	28	5	67.0	1 5/8"-18 UNEF 2A	39.0	Ja
GS604-28-5SN-EAA	28	5	67.0	1 5/8"-18 UNEF 2A	39.0	Ja
GS604-28-6PN-EAA	28	3	67.0	1 5/8"-18 UNEF 2A	39.0	Ja
GS604-28-6SN-EAA	28	3	67.0	1 5/8"-18 UNEF 2A	39.0	Ja
GS604-28-10PN-EAA	28	7	67.0	1 5/8"-18 UNEF 2A	39.0	Ja
GS604-28-10SN-EAA	28	7	67.0	1 5/8"-18 UNEF 2A	39.0	Ja
GS604-28-11PN-EAA	28	22	67.0	1 5/8"-18 UNEF 2A	39.0	Ja
GS604-28-11SN-EAA	28	22	67.0	1 5/8"-18 UNEF 2A	39.0	Ja
GS604-28-12PN-EAA	28	26	67.0	1 5/8"-18 UNEF 2A	39.0	Ja
GS604-28-12SN-EAA	28	26	67.0	1 5/8"-18 UNEF 2A	39.0	Ja
GS604-28-15PN-EAA	28	35	67.0	1 5/8"-18 UNEF 2A	39.0	Ja
GS604-28-15SN-EAA	28	35	67.0	1 5/8"-18 UNEF 2A	39.0	Ja
GS604-28-16PN-EAA	28	20	67.0	1 5/8"-18 UNEF 2A	39.0	Ja
GS604-28-16SN-EAA	28	20	67.0	1 5/8"-18 UNEF 2A	39.0	Ja
GS604-28-20PN-EAA	28	14	67.0	1 5/8"-18 UNEF 2A	39.0	Ja
GS604-28-20SN-EAA	28	14	67.0	1 5/8"-18 UNEF 2A	39.0	Ja

Artikelnummer	Grösse	Anzahl Kontakte	D1 (Ø)	N1	L1 (mm)	EMV
GS604-28-21PN-EAA	28	37	67.0	1 5/8"-18 UNEF 2A	39.0	Ja
GS604-28-21SN-EAA	28	37	67.0	1 5/8"-18 UNEF 2A	39.0	Ja
GS604-28-22PN-EAA	28	6	67.0	1 5/8"-18 UNEF 2A	39.0	Ja
GS604-28-22SN-EAA	28	6	67.0	1 5/8"-18 UNEF 2A	39.0	Ja
GS604-28-51PN-EAA	28	12	67.0	1 5/8"-18 UNEF 2A	39.0	Ja
GS604-28-51SN-EAA	28	12	67.0	1 5/8"-18 UNEF 2A	39.0	Ja
GS604-32-1PN-EAA	32	5	76.0	1 7/8"-16 UN 2A	41.0	Ja
GS604-32-1SN-EAA	32	5	76.0	1 7/8"-16 UN 2A	41.0	Ja
GS604-32-5PN-EAA	32	2	76.0	1 7/8"-16 UN 2A	41.0	Ja
GS604-32-5SN-EAA	32	2	76.0	1 7/8"-16 UN 2A	41.0	Ja
GS604-32-8PN-EAA	32	30	76.0	1 7/8"-16 UN 2A	41.0	Ja
GS604-32-8SN-EAA	32	30	76.0	1 7/8"-16 UN 2A	41.0	Ja
GS604-32-013PN-EAA	32	13	76.0	1 7/8"-16 UN 2A	41.0	Ja
GS604-32-013SN-EAA	32	13	76.0	1 7/8"-16 UN 2A	41.0	Ja
GS604-32-15PN-EAA	32	8	76.0	1 7/8"-16 UN 2A	41.0	Ja
GS604-32-15SN-EAA	32	8	76.0	1 7/8"-16 UN 2A	41.0	Ja
GS604-32-17PN-EAA	32	4	76.0	1 7/8"-16 UN 2A	41.0	Ja
GS604-32-17SN-EAA	32	4	76.0	1 7/8"-16 UN 2A	41.0	Ja
GS604-32-22PN-EAA	32	54	76.0	1 7/8"-16 UN 2A	41.0	Ja
GS604-32-22SN-EAA	32	54	76.0	1 7/8"-16 UN 2A	41.0	Ja
GS604-32-31PN-EAA	32	31	76.0	1 7/8"-16 UN 2A	41.0	Ja
GS604-32-31SN-EAA	32	31	76.0	1 7/8"-16 UN 2A	41.0	Ja
GS604-32-59PN-EAA	32	42	76.0	1 7/8"-16 UN 2A	41.0	Ja
GS604-32-59SN-EAA	32	42	76.0	1 7/8"-16 UN 2A	41.0	Ja
GS604-32-A9PN-EAA	32	9	76.0	1 7/8"-16 UN 2A	41.0	Ja
GS604-32-A9SN-EAA	32	9	76.0	1 7/8"-16 UN 2A	41.0	Ja
GS604-32-A30PN-EAA	32	30	76.0	1 7/8"-16 UN 2A	41.0	Ja
GS604-32-A30SN-EAA	32	30	76.0	1 7/8"-16 UN 2A	41.0	Ja
GS604-32-A55PN-EAA	32	55	76.0	1 7/8"-16 UN 2A	41.0	Ja
GS604-32-A55SN-EAA	32	55	76.0	1 7/8"-16 UN 2A	41.0	Ja
GS604-36-3PN-EAA	36	6	82.0	2 1/16"-16 UN 2A	41.0	Ja
GS604-36-3SN-EAA	36	6	82.0	2 1/16"-16 UN 2A	41.0	Ja
GS604-36-5PN-EAA	36	4	82.0	2 1/16"-16 UN 2A	41.0	Ja
GS604-36-5SN-EAA	36	4	82.0	2 1/16"-16 UN 2A	41.0	Ja
GS604-36-7PN-EAA	36	47	82.0	2 1/16"-16 UN 2A	41.0	Ja
GS604-36-7SN-EAA	36	47	82.0	2 1/16"-16 UN 2A	41.0	Ja
GS604-36-10PN-EAA	36	48	82.0	2 1/16"-16 UN 2A	41.0	Ja
GS604-36-10SN-EAA	36	48	82.0	2 1/16"-16 UN 2A	41.0	Ja
GS604-36-15PN-EAA	36	35	82.0	2 1/16"-16 UN 2A	41.0	Ja
GS604-36-15SN-EAA	36	35	82.0	2 1/16"-16 UN 2A	41.0	Ja
GS604-36-A22PN-EAA	36	22	82.0	2 1/16"-16 UN 2A	41.0	Ja
GS604-36-A22SN-EAA	36	22	82.0	2 1/16"-16 UN 2A	41.0	Ja
GS604-40-9PN-EAA	40	47	88.0	2 5/16"-16 UN 2A	41.0	Ja
GS604-40-9SN-EAA	40	47	88.0	2 5/16"-16 UN 2A	41.0	Ja
GS604-40-31PN-EAA	40	31	88.0	2 5/16"-16 UN 2A	41.0	Ja
GS604-40-31SN-EAA	40	31	88.0	2 5/16"-16 UN 2A	41.0	Ja
GS604-40-35PN-EAA	40	35	88.0	2 5/16"-16 UN 2A	41.0	Ja

Artikelnummer	Grösse	Anzahl Kontakte	D1 (Ø)	N1	L1 (mm)	EMV
GS604-40-35SN-EAA	40	35	88.0	2 5/16"-16 UN 2A	41.0	Ja
GS604-40-56PN-EAA	40	85	88.0	2 5/16"-16 UN 2A	41.0	Ja
GS604-40-56SN-EAA	40	85	88.0	2 5/16"-16 UN 2A	41.0	Ja
GS604-40-63PN-EAA	40	61	88.0	2 5/16"-16 UN 2A	41.0	Ja
GS604-40-63SN-EAA	40	61	88.0	2 5/16"-16 UN 2A	41.0	Ja
GS604-40-A3PN-EAA	40	3	88.0	2 5/16"-16 UN 2A	41.0	Ja
GS604-40-A3SN-EAA	40	3	88.0	2 5/16"-16 UN 2A	41.0	Ja
GS604-40-A4PN-EAA	40	4	88.0	2 5/16"-16 UN 2A	41.0	Ja
GS604-40-A4SN-EAA	40	4	88.0	2 5/16"-16 UN 2A	41.0	Ja
GS604-40-A8PN-EAA	40	8	88.0	2 5/16"-16 UN 2A	41.0	Ja
GS604-40-A8SN-EAA	40	8	88.0	2 5/16"-16 UN 2A	41.0	Ja
GS604-40-A10PN-EAA	40	8	88.0	2 5/16"-16 UN 2A	41.0	Ja
GS604-40-A10SN-EAA	40	8	88.0	2 5/16"-16 UN 2A	41.0	Ja
GS604-40-A14PN-EAA	40	14	88.0	2 5/16"-16 UN 2A	41.0	Ja
GS604-40-A14SN-EAA	40	14	88.0	2 5/16"-16 UN 2A	41.0	Ja
GS604-40-A20PN-EAA	40	20	88.0	2 5/16"-16 UN 2A	41.0	Ja
GS604-40-A20SN-EAA	40	20	88.0	2 5/16"-16 UN 2A	41.0	Ja
GS604-40-A25PN-EAA	40	25	88.0	2 5/16"-16 UN 2A	41.0	Ja
GS604-40-A25SN-EAA	40	25	88.0	2 5/16"-16 UN 2A	41.0	Ja
GS604-40-A47PN-EAA	40	47	88.0	2 5/16"-16 UN 2A	41.0	Ja
GS604-40-A47SN-EAA	40	47	88.0	2 5/16"-16 UN 2A	41.0	Ja
GS604-40-A60PN-EAA	40	60	88.0	2 5/16"-16 UN 2A	41.0	Ja
GS604-40-A60SN-EAA	40	60	88.0	2 5/16"-16 UN 2A	41.0	Ja
GS604-40-A62PN-EAA	40	62	88.0	2 5/16"-16 UN 2A	41.0	Ja
GS604-40-A62SN-EAA	40	62	88.0	2 5/16"-16 UN 2A	41.0	Ja
GS604-40-B37PN-EAA	40	37	88.0	2 5/16"-16 UN 2A	41.0	Ja
GS604-40-B37SN-EAA	40	37	88.0	2 5/16"-16 UN 2A	41.0	Ja