



Dichteinsatz / Grommet

40-A10

Artikelnummer: BG40-A10-E

Mechanische Eigenschaften

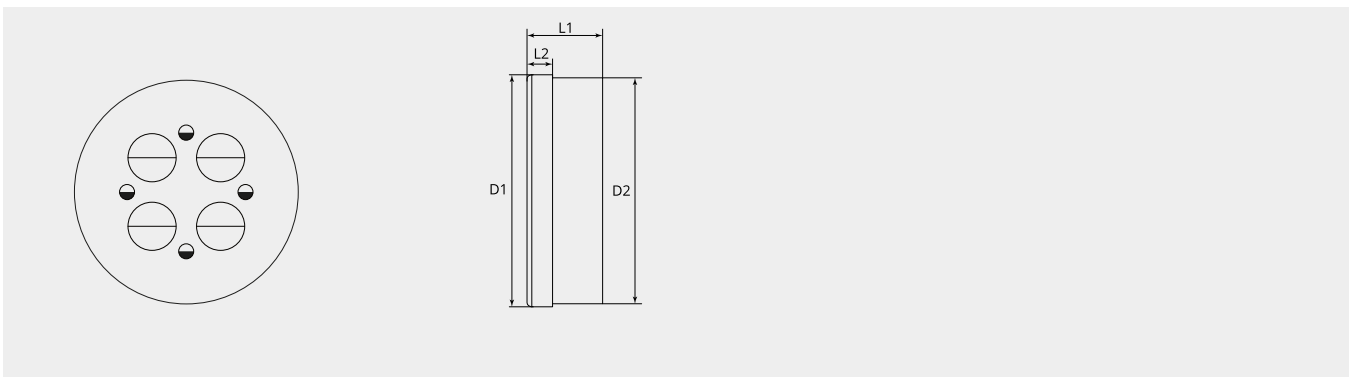
Grösse: 40

Thermische Eigenschaften

Werkstoff Kontakteinsatz: Ethylen Acrylat GXF / Thermoplast

Betriebstemperatur Kontakteinsatz: -55°C - +150°C

Brandklasse DIN EN 45545-2: R23/HL3



Massbild

D1 (Ø): 51.4

D2 (Ø): 50.1

L1 (mm): 16.6

L2 (mm): 5.6

Die Dichteinsätze werden in die Zwischenstücke eingelegt. Der Druckring komprimiert den Elastomereinsatz auf die durchgeführten Leitungen, um diese zu stützen und ergänzend zum Steckverbinder abzudichten. Dieser wirkt gleichzeitig als Gleitring, damit der Dichteinsatz beim Festziehen nicht unkontrolliert durch die zunehmende Reibung verzogen wird.