



Dose Frontwand

Serie GB

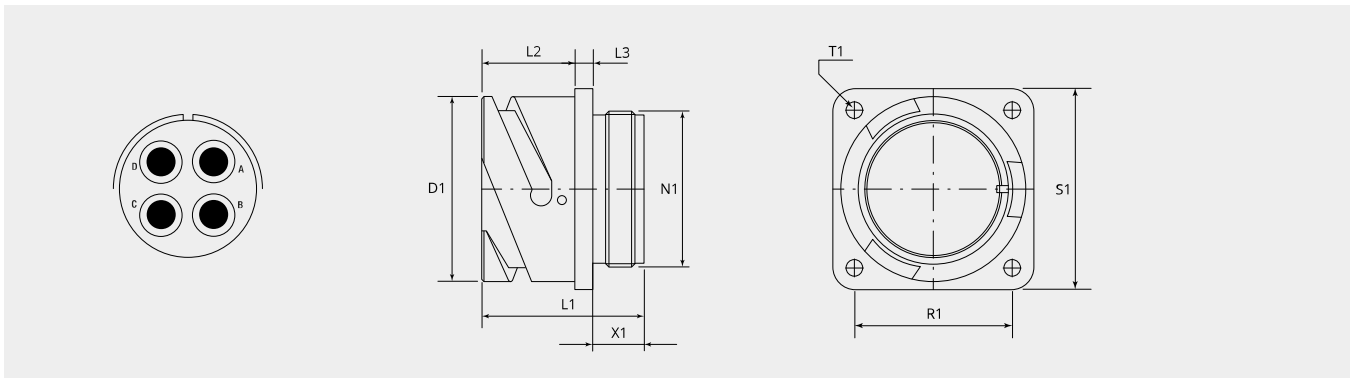
Artikelnummer: GB210-22-22PN-EAC

Mechanische Eigenschaften

Grösse:	22
Kontaktart:	Stift
Anzahl Codiermöglichkeiten:	3
Anzahl Kontakte, Grösse 8H:	4
Material Gehäuse:	Alu-Legierung
Oberflächenbehandlung:	Epoxy-Polyurethan
Schutzschicht Art:	lackiert
Schutzschicht Dicke:	13-16µ
Schutzschicht Farbe:	schwarz
Korrosions Beständigkeit (h):	500
Betriebstemperatur:	-55°C - +125°C
Temperaturschock:	-55°C - +125°C
Leitfähigkeit (MΩ):	nicht leitend
EMV:	Nein
Kupplungs-Drehmoment schliessen (Nm):	max. 6.0
Kupplungs-Drehmoment öffnen (Nm):	min. 1.5

Thermische Eigenschaften

Werkstoff Kontakteinsatz:	Ethylen Acrylat GXF
Betriebstemperatur Kontakteinsatz:	-55°C - +150°C
Brandklasse DIN EN 45545-2:	R23/HL3



Massbild

D1 (Ø):	37.4
L1 (mm):	34.3
L2 (mm):	19.0
L3 (mm):	4.0
N1:	1 1/4"-18 UNEF 2A
T1 (mm):	3.2
X1 (mm):	9.0
S1 (mm):	41.0
R1 (mm):	31.8

Elektrische Eigenschaften

Betriebsspannung DC (V):	700
Betriebsspannung AC (V):	500
Prüfspannung AC (V):	2000
Isolationswiderstand (Ω m):	≥ 5000
Kriechstrecke Isolation (mm):	≥ 3.2
Spannungsklasse:	MIL-DTL-5015

Elektrische Eigenschaften Kontakte

Grösse 8H - Nennstrom (A):	56
Grösse 8H - Maximalstrom (A):	90
Grösse 8H - Prüfstrom (A):	72

Für andere Materialien, Oberflächenbeschichtungen oder Kontakteinsatz Materialien wenden Sie sich bitte an Ihren Gimota Fachpartner

Spannungsklassen gemäss Mil-DTL-5015

Stromübertragung geprüft nach VG95234/2 Test 5.10.1 und VG95210/37

Korrosions-Beständigkeit geprüft nach MIL 1344A Test 101.1

Temperaturschock geprüft nach MIL 202F, Methode 107G

Leitfähigkeit geprüft nach MIL 1344A, Test 3007