



# Dose Frontwand

Serie GB

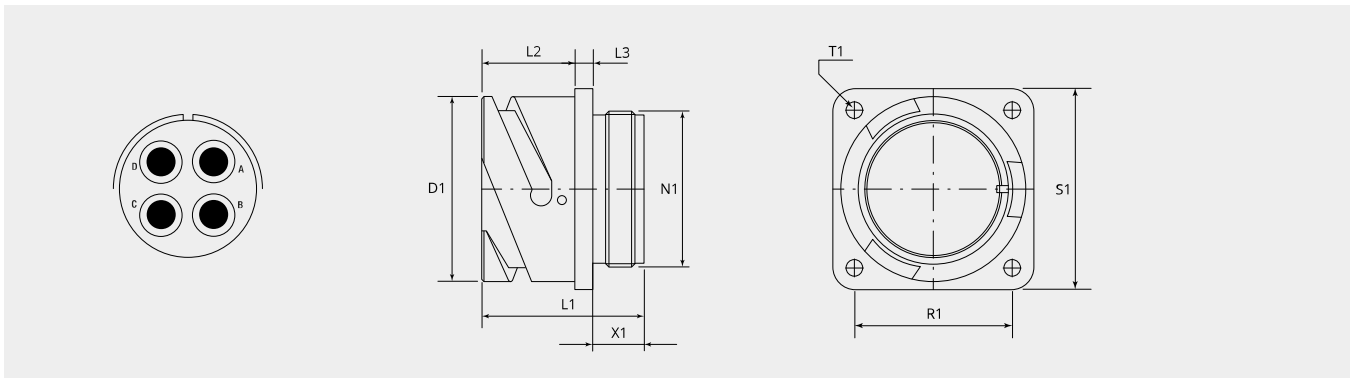
Artikelnummer: GB210-22-22PN-EAC

## Mechanische Eigenschaften

Grösse:	22
Kontaktart:	Stift
Anzahl Codiermöglichkeiten:	3
Anzahl Kontakte, Grösse 8H:	4
Material Gehäuse:	Alu-Legierung
Oberflächenbehandlung:	Epoxy-Polyurethan
Schutzschicht Art:	lackiert
Schutzschicht Dicke:	13-16µ
Schutzschicht Farbe:	schwarz
Korrosions Beständigkeit (h):	500
Betriebstemperatur:	-55°C - +125°C
Temperaturschock:	-55°C - +125°C
Leitfähigkeit (MΩ):	nicht leitend
EMV:	Nein
Kupplungs-Drehmoment schliessen (Nm):	max. 6.0
Kupplungs-Drehmoment öffnen (Nm):	min. 1.5

## Thermische Eigenschaften

Werkstoff Kontakteinsatz:	Ethylen Acrylat GXF
Betriebstemperatur Kontakteinsatz:	-55°C - +150°C
Brandklasse DIN EN 45545-2:	R23/HL3



## Massbild

<b>D1 (Ø):</b>	37.4
<b>L1 (mm):</b>	34.3
<b>L2 (mm):</b>	19.0
<b>L3 (mm):</b>	4.0
<b>N1:</b>	1 1/4"-18 UNEF 2A
<b>T1 (mm):</b>	3.2
<b>X1 (mm):</b>	9.0
<b>S1 (mm):</b>	41.0
<b>R1 (mm):</b>	31.8

## Elektrische Eigenschaften

<b>Betriebsspannung DC (V):</b>	700
<b>Betriebsspannung AC (V):</b>	500
<b>Prüfspannung AC (V):</b>	2000
<b>Isolationswiderstand (Ω m):</b>	≥ 5000
<b>Kriechstrecke Isolation (mm):</b>	≥ 3.2
<b>Spannungsklasse:</b>	MIL-DTL-5015

## Elektrische Eigenschaften Kontakte

<b>Grösse 8H - Nennstrom (A):</b>	56
<b>Grösse 8H - Maximalstrom (A):</b>	90
<b>Grösse 8H - Prüfstrom (A):</b>	72

**Für andere Materialien, Oberflächenbeschichtungen oder Kontakteinsatz Materialien wenden Sie sich bitte an Ihren Gimota Fachpartner**

Spannungsklassen gemäss Mil-DTL-5015  
Stromübertragung geprüft nach VG95234/2 Test 5.10.1 und VG95210/37  
Korrosions-Beständigkeit geprüft nach MIL 1344A Test 101.1  
Temperaturschock geprüft nach MIL 202F, Methode 107G  
Leitfähigkeit geprüft nach MIL 1344A, Test 3007

**Dazu passt:**

**Gegenstück:**



**GB60-22-22SN-EAC**  
Stecker mit Bajonettring

**Zwischenstücke:**



**BEN22-AC**  
Zwischenstück, 90°-Winkel



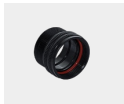
**BEN22-M4B-AC**  
Zwischenstück, 90°-Winkel und Adapterstück mit metrischem Innengewinde



**BSH22-AC**  
Zwischenstück mit Nute für Schrumpfformteil



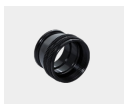
**BSL22-AC**  
Zwischenstück gerade, lang



**BSN22-AC**  
Zwischenstück gerade, standard



**BSN22-M5B-AC**  
Zwischenstück gerade, mit metrischem Innengewinde



**BST22-AC**  
Abschlussstück Typ R für Grommet

**Kontakte:**



**10-40794-18AG**

Kontaktstift Grösse 8H, 1.5mm<sup>2</sup>



**10-40794-22AG**

Kontaktstift Grösse 8H, 2.5mm<sup>2</sup>



**10-40794-38AG**

Kontaktstift Grösse 8H, 6mm<sup>2</sup>



**10-40794-50AG**

Kontaktstift Grösse 8H, 10mm<sup>2</sup>

---

**Blindstopfen:**



**10-101033-141**

Blindstopfen, Grösse 8H

---

**Schutzdeckel:**



**PR22-AC**

Metall-Schutzdeckel für Bajonett Dosen (GB,GR & GS)



**PR22-D**

Kunststoff-Schutzdeckel für Bajonett Dosen (GB,GR & GS) für Transportschutz