



# Dose Frontwand

Serie GB

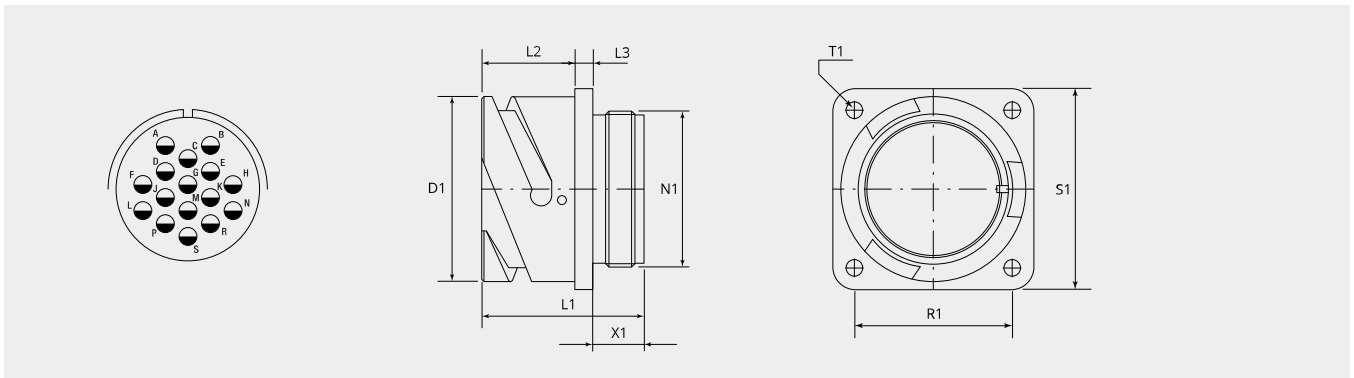
Artikelnummer: GB210-24-5PN-EAC

## Mechanische Eigenschaften

|                                       |                   |
|---------------------------------------|-------------------|
| Grösse:                               | 24                |
| Kontaktart:                           | Stift             |
| Anzahl Codiermöglichkeiten:           | 4                 |
| Anzahl Kontakte, Grösse 16:           | 16                |
| Material Gehäuse:                     | Alu-Legierung     |
| Oberflächenbehandlung:                | Epoxy-Polyurethan |
| Schutzschicht Art:                    | lackiert          |
| Schutzschicht Dicke:                  | 13-16µ            |
| Schutzschicht Farbe:                  | schwarz           |
| Korrosions Beständigkeit (h):         | 500               |
| Betriebstemperatur:                   | -55°C - +125°C    |
| Temperaturschock:                     | -55°C - +125°C    |
| Leitfähigkeit (MΩ):                   | nicht leitend     |
| EMV:                                  | Nein              |
| Kupplungs-Drehmoment schliessen (Nm): | max. 6.5          |
| Kupplungs-Drehmoment öffnen (Nm):     | min. 2.0          |

## Thermische Eigenschaften

|                                    |                     |
|------------------------------------|---------------------|
| Werkstoff Kontakteinsatz:          | Ethylen Acrylat GXF |
| Betriebstemperatur Kontakteinsatz: | -55°C - +150°C      |
| Brandklasse DIN EN 45545-2:        | R23/HL3             |



## Massbild

|                 |                   |
|-----------------|-------------------|
| <b>D1 (Ø):</b>  | 41.0              |
| <b>L1 (mm):</b> | 36.0              |
| <b>L2 (mm):</b> | 20.6              |
| <b>L3 (mm):</b> | 4.0               |
| <b>N1:</b>      | 1 3/8"-18 UNEF 2A |
| <b>T1 (mm):</b> | 3.7               |
| <b>X1 (mm):</b> | 9.0               |
| <b>S1 (mm):</b> | 44.5              |
| <b>R1 (mm):</b> | 35.0              |

## Elektrische Eigenschaften

|                                      |              |
|--------------------------------------|--------------|
| <b>Betriebsspannung DC (V):</b>      | 700          |
| <b>Betriebsspannung AC (V):</b>      | 500          |
| <b>Prüfspannung AC (V):</b>          | 2000         |
| <b>Isolationswiderstand (Ω m):</b>   | ≥ 5000       |
| <b>Kriechstrecke Isolation (mm):</b> | ≥ 3.2        |
| <b>Spannungsklasse:</b>              | MIL-DTL-5015 |

## Elektrische Eigenschaften Kontakte

|   |    |
|---|----|
| <b>Grösse 16 - Nennstrom [dauernd] (A):</b>       | 13 |
| <b>Grösse 16 - Maximalstrom [kurzzeitig] (A):</b> | 22 |
| <b>Grösse 16 - Prüfstrom (A):</b>                 | 20 |

**Für andere Materialien, Oberflächenbeschichtungen oder Kontakteinsatz Materialien wenden Sie sich bitte an Ihren Gimota Fachpartner**

Spannungsklassen gemäss Mil-DTL-5015

Stromübertragung geprüft nach VG95234/2 Test 5.10.1 und VG95210/37

Korrosions-Beständigkeit geprüft nach MIL 1344A Test 101.1

Temperaturschock geprüft nach MIL 202F, Methode 107G

Leitfähigkeit geprüft nach MIL 1344A, Test 3007