



# Dose Frontwand

Serie GB

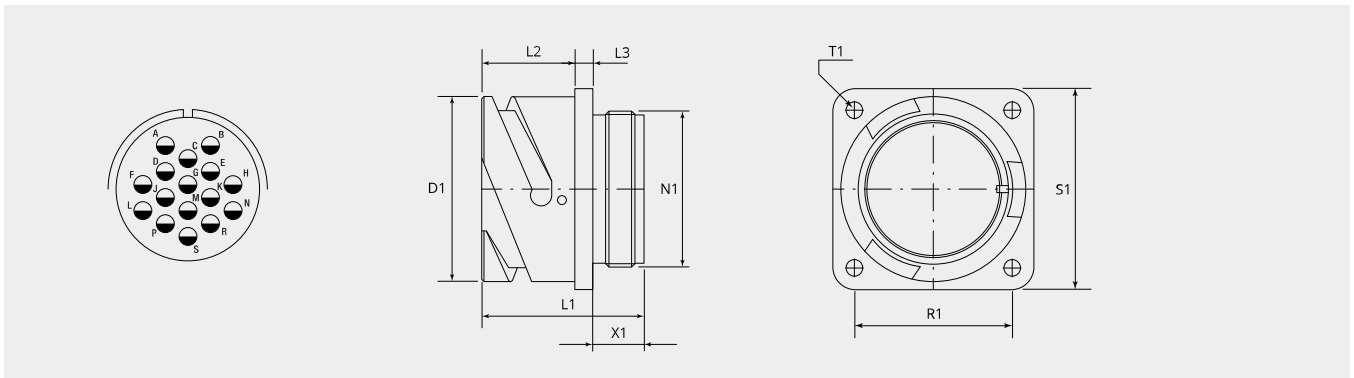
Artikelnummer: GB210-24-5PN-EAC

## Mechanische Eigenschaften

Grösse:	24
Kontaktart:	Stift
Anzahl Codiermöglichkeiten:	4
Anzahl Kontakte, Grösse 16:	16
Material Gehäuse:	Alu-Legierung
Oberflächenbehandlung:	Epoxy-Polyurethan
Schutzschicht Art:	lackiert
Schutzschicht Dicke:	13-16 $\mu$
Schutzschicht Farbe:	schwarz
Korrosions Beständigkeit (h):	500
Betriebstemperatur:	-55°C - +125°C
Temperaturschock:	-55°C - +125°C
Leitfähigkeit (M $\Omega$ ):	nicht leitend
EMV:	Nein
Kupplungs-Drehmoment schliessen (Nm):	max. 6.5
Kupplungs-Drehmoment öffnen (Nm):	min. 2.0

## Thermische Eigenschaften

Werkstoff Kontakteinsatz:	Ethylen Acrylat GXF
Betriebstemperatur Kontakteinsatz:	-55°C - +150°C
Brandklasse DIN EN 45545-2:	R23/HL3



## Massbild

<b>D1 (Ø):</b>	41.0
<b>L1 (mm):</b>	36.0
<b>L2 (mm):</b>	20.6
<b>L3 (mm):</b>	4.0
<b>N1:</b>	1 3/8"-18 UNEF 2A
<b>T1 (mm):</b>	3.7
<b>X1 (mm):</b>	9.0
<b>S1 (mm):</b>	44.5
<b>R1 (mm):</b>	35.0

## Elektrische Eigenschaften

<b>Betriebsspannung DC (V):</b>	700
<b>Betriebsspannung AC (V):</b>	500
<b>Prüfspannung AC (V):</b>	2000
<b>Isolationswiderstand (Ω m):</b>	≥ 5000
<b>Kriechstrecke Isolation (mm):</b>	≥ 3.2
<b>Spannungsklasse:</b>	MIL-DTL-5015

## Elektrische Eigenschaften Kontakte

<b>Grösse 16 - Nennstrom [dauernd] (A):</b>	13
<b>Grösse 16 - Maximalstrom [kurzzeitig] (A):</b>	22
<b>Grösse 16 - Prüfstrom (A):</b>	20

**Für andere Materialien, Oberflächenbeschichtungen oder Kontakteinsatz Materialien wenden Sie sich bitte an Ihren Gimota Fachpartner**

Spannungsklassen gemäss Mil-DTL-5015  
Stromübertragung geprüft nach VG95234/2 Test 5.10.1 und VG95210/37  
Korrosions-Beständigkeit geprüft nach MIL 1344A Test 101.1  
Temperaturschock geprüft nach MIL 202F, Methode 107G  
Leitfähigkeit geprüft nach MIL 1344A, Test 3007

**Dazu passt:**

**Gegenstück:**



**GB60-24-5SN-EAC**  
Stecker mit Bajonettring



**GB603-24-5SN-EAC**  
Stecker mit gummiertem Bajonettring, kurze Ausführung

**Zwischenstücke:**



**BEN24-AC**  
Zwischenstück, 90°-Winkel



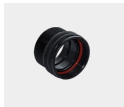
**BEN24-M5B-AC**  
Zwischenstück, 90°-Winkel und Adapterstück mit metrischem Innengewinde



**BSH24-AC**  
Zwischenstück mit Nute für Schrumpfformteil



**BSL24-AC**  
Zwischenstück gerade, lang



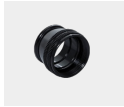
**BSN24-AC**  
Zwischenstück gerade, standard



**BSN24-M5B-AC**  
Zwischenstück gerade, mit metrischem Innengewinde



**BSR24-18-AC**  
Reduktionszwischenstück



**BST24-AC**  
Abschlussstück Typ R für Grommet

#### Kabelanschluss:



**10-350349K-2432**

Kunststoffkabelhalter

#### Kontakte:



**10-40557-05AU**

Kontaktstift Grösse 16, 0.25 - 0.5mm<sup>2</sup>



**10-40557-075AU**

Kontaktstift Grösse 16, 0.75mm<sup>2</sup>



**10-40557-20-1AU**

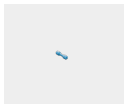
Kontaktstift Grösse 16, 1.5mm<sup>2</sup>



**10-40557AU**

Kontaktstift Grösse 16, 1.0mm<sup>2</sup>

#### Blindstopfen:



**10-101033-121**

Blindstopfen, Grösse 16/16S

#### Schutzdeckel:



**PR24-AC**

Metall-Schutzdeckel für Bajonett Dosen (GB,GR & GS)



**PR24-D**

Kunststoff-Schutzdeckel für Bajonett Dosen (GB,GR & GS) für Transportschutz