



# Dose Frontwand

Serie GB

Artikelnummer: GB210-32-013PN-EAC

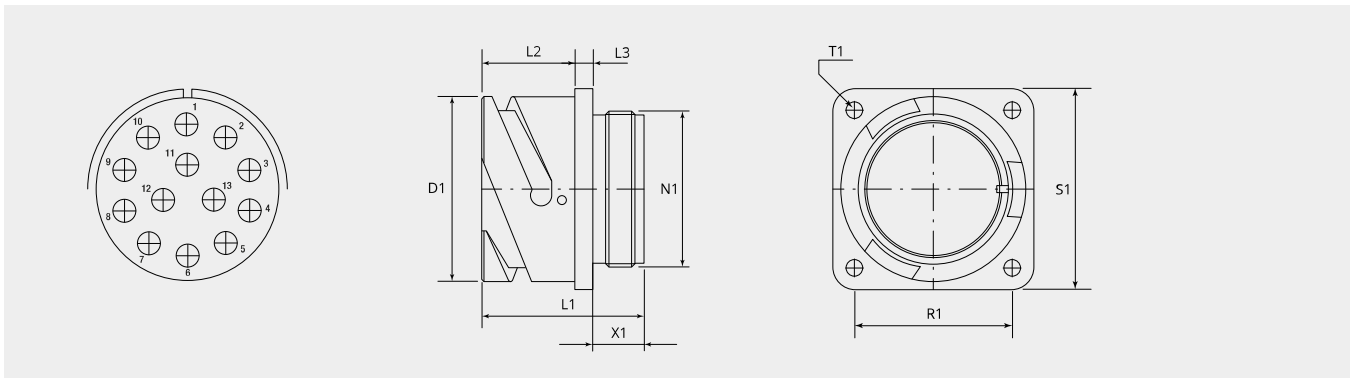
Nettogewicht: 0.092 kg

## Mechanische Eigenschaften

Grösse:	32
Kontaktart:	Stift
Anzahl Codiermöglichkeiten:	4
Anzahl Kontakte, Grösse 12:	13
Material Gehäuse:	Alu-Legierung
Oberflächenbehandlung:	Epoxy-Polyurethan
Schutzschicht Art:	lackiert
Schutzschicht Dicke:	13-16 $\mu$
Schutzschicht Farbe:	schwarz
Korrosions Beständigkeit (h):	500
Betriebstemperatur:	-55°C - +125°C
Temperaturschock:	-55°C - +125°C
Leitfähigkeit (M $\Omega$ ):	nicht leitend
EMV:	Nein
Kupplungs-Drehmoment schliessen (Nm):	max. 8.0
Kupplungs-Drehmoment öffnen (Nm):	min. 3.6

## Thermische Eigenschaften

Werkstoff Kontakteinsatz:	Ethylen Acrylat GXF
Betriebstemperatur Kontakteinsatz:	-55°C - +150°C
Brandklasse DIN EN 45545-2:	R23/HL3



## Massbild

<b>D1 (Ø):</b>	53.4
<b>L1 (mm):</b>	37.5
<b>L2 (mm):</b>	22.2
<b>L3 (mm):</b>	4.0
<b>N1:</b>	1 7/8"-16 UN 2A
<b>T1 (mm):</b>	4.3
<b>X1 (mm):</b>	10.5
<b>S1 (mm):</b>	57.0
<b>R1 (mm):</b>	44.5

## Elektrische Eigenschaften

<b>Betriebsspannung AC (V):</b>	250/450*
<b>Isolationswiderstand (Ω m):</b>	≥ 5000
<b>Spannungsklasse:</b>	SEV-EN60998-1
<b>Kontaktnummern:</b>	Alle
<b>Betriebsspannung DC (V):</b>	1250
<b>Betriebsspannung AC (V):</b>	900
<b>Prüfspannung AC (V):</b>	2800
<b>Isolationswiderstand (Ω m):</b>	≥ 5000
<b>Kriechstrecke Isolation (mm):</b>	≥ 4.8
<b>Spannungsindex:</b>	MIL-DTL-5015

## Elektrische Eigenschaften Kontakte

<b>Grösse 12 - Nennstrom (A):</b>	23
<b>Grösse 12 - Maximalstrom (A):</b>	41
<b>Grösse 12 - Prüfstrom (A):</b>	35

**Für andere Materialien, Oberflächenbeschichtungen oder Kontakteinsatz Materialien wenden Sie sich bitte an Ihren Gimota Fachpartner**

Spannungsklassen gemäss Mil-DTL-5015

Stromübertragung geprüft nach VG95234/2 Test 5.10.1 und VG95210/37

Korrosions-Beständigkeit geprüft nach MIL 1344A Test 101.1

Temperaturschock geprüft nach MIL 202F, Methode 107G

Leitfähigkeit geprüft nach MIL 1344A, Test 3007