

Dose Frontwand, GB Serie für erhöhte Spannungen



Innenraum und Aussenraum bis 1200VAC/200A, Kontaktgrösse 0, 0*

Artikelnummer: GB210-40-A4PN-SAC

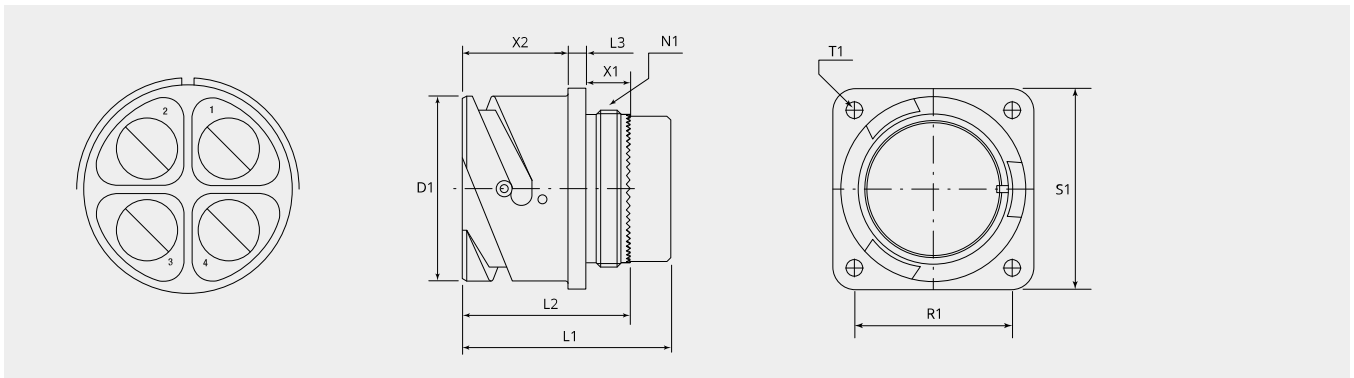
Nettogewicht: 0.1661 kg

Mechanische Eigenschaften

Grösse:	40
Kontaktart:	Stift
Anzahl Kontakte, Grösse 0:	4
Material Gehäuse:	Alu-Legierung
Oberflächenbehandlung:	Epoxy-Polyurethan
Schutzschicht Art:	lackiert
Schutzschicht Dicke:	13-16 μ
Schutzschicht Farbe:	schwarz
Korrosions Beständigkeit (h):	500
Betriebstemperatur:	-55°C - +125°C
Temperaturschock:	-55°C - +200°C
Leitfähigkeit (M Ω):	nicht leitend
Material Dichtungsring:	Silikon
Kupplungs-Drehmoment schliessen (Nm):	max. 10.0
Kupplungs-Drehmoment öffnen (Nm):	min. 5.9

Thermische Eigenschaften

Werkstoff Kontakteinsatz:	Silikon
Betriebstemperatur Kontakteinsatz:	-55°C - +150°C
Brandklasse DIN EN 45545-2:	R23/HL2
Brandklasse UL94:	V0



Massbild

D1 (Ø):	66.0
L1 (mm):	60.0
L2 (mm):	38.0
L3 (mm):	4.0
N1:	2 5/16"-16 UN 2A
T1 (mm):	4.4
X1 (mm):	11.3
X2 (mm):	22.2
S1 (mm):	70.0
R1 (mm):	55.6

Elektrische Eigenschaften

Betriebsspannung DC (V):	1250
Betriebsspannung AC (V):	750
Prüfspannung AC (V):	2800
Isolationswiderstand (Ω m):	≥ 5000
Spannungsklasse:	ABB
Kontaktnummern:	Alle
Betriebsspannung DC (V):	1750
Betriebsspannung AC (V):	1250
Prüfspannung AC (V):	3500
Isolationswiderstand (Ω m):	≥ 5000
Kriechstrecke Isolation (mm):	≥ 6.3
Spannungsindex:	MIL-DTL-5015

Elektrische Eigenschaften Kontakte

Grösse 0 - Nennstrom (A):	200
Grösse 0 - Maximalstrom (A):	300
Grösse 0 - Prüfstrom (A):	240
Grösse 0* - Nennstrom (A):	200
Grösse 0* - Maximalstrom (A):	300
Grösse 0* - Prüfstrom (A):	240

Für andere Materialien, Oberflächenbeschichtungen oder Kontakteinsatz Materialien wenden Sie sich bitte an Ihren Gimota Fachpartner

Spannungsklassen gemäss Mil-DTL-5015 Stromübertragung geprüft nach VG95234/2 Test 5.10.1 und VG95210/37 Korrosions-Beständigkeit geprüft nach MIL 1344A Test 101.1 Temperaturschock geprüft nach MIL 202F, Methode 107G Leitfähigkeit geprüft nach MIL 1344A, Test 3007