



Stecker mit Bajonettring

Serie GB

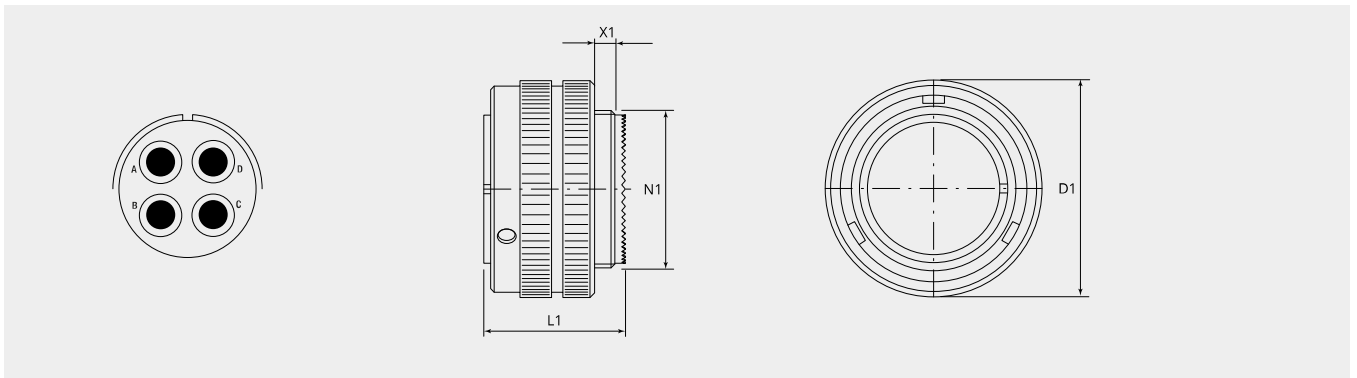
Artikelnummer: GB60-22-22SN-EAC

Mechanische Eigenschaften

Grösse:	22
Kontaktart:	Buchse
Anzahl Codiermöglichkeiten:	3
Anzahl Kontakte, Grösse 8H:	4
Material Gehäuse:	Alu-Legierung
Oberflächenbehandlung:	Epoxy-Polyurethan
Schutzschicht Art:	lackiert
Schutzschicht Dicke:	13-16µ
Schutzschicht Farbe:	schwarz
Korrosions Beständigkeit (h):	500
Betriebstemperatur:	-55°C - +125°C
Temperaturschock:	-55°C - +125°C
Leitfähigkeit (MΩ):	nicht leitend
EMV:	Nein
Material Dichtungsring:	Silikon
Kupplungs-Drehmoment schliessen (Nm):	max. 6.0
Kupplungs-Drehmoment öffnen (Nm):	min. 1.5

Thermische Eigenschaften

Werkstoff Kontakteinsatz:	Ethylen Acrylat GXF / Thermoplast
Betriebstemperatur Kontakteinsatz:	-55°C - +150°C
Brandklasse DIN EN 45545-2:	R23/HL3



Massbild

D1 (Ø):	44.0
L1 (mm):	36
N1:	1 1/4"-18 UNEF 2A
X1 (mm):	9

Elektrische Eigenschaften

Betriebsspannung DC (V):	700
Betriebsspannung AC (V):	500
Prüfspannung AC (V):	2000
Isolationswiderstand (Ω m):	≥ 5000
Kriechstrecke Isolation (mm):	≥ 3.2
Spannungsklasse:	MIL-DTL-5015

Elektrische Eigenschaften Kontakte

Grösse 8H - Nennstrom (A):	56
Grösse 8H - Maximalstrom (A):	90
Grösse 8H - Prüfstrom (A):	72

Dazu passt:

Gegenstück:



GB210-22-22PN-EAC
Dose Frontwand

Zwischenstücke:

**BEN22-AC**

Zwischenstück, 90°-Winkel

**BEN22-M4B-AC**

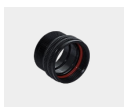
Zwischenstück, 90°-Winkel und Adapterstück mit metrischem Innengewinde

**BSH22-AC**

Zwischenstück mit Nute für Schrumpfformteil

**BSL22-AC**

Zwischenstück gerade, lang

**BSN22-AC**

Zwischenstück gerade, standard

**BSN22-M5B-AC**

Zwischenstück gerade, mit metrischem Innengewinde

**BST22-AC**

Abschlussstück Typ R für Grommet

Kontakte:

**10-40796-18AG**

Kontaktbuchse Grösse 8H, 1.5mm²

**10-40796-22AG**

Kontaktbuchse Grösse 8H, 2.5mm²

**10-40796-38AG**

Kontaktbuchse Grösse 8H, 6.0mm²

**10-40796-50AG**

Kontaktbuchse Grösse 8H, 10mm²

Blindstopfen:

**10-101033-141**

Blindstopfen, Grösse 8H

Schutzdeckel:



PP22-AC

Metall-Schutzdeckel für Bajonettstecker (GB,GR & GS)



PP22-D

Kunststoff-Schutzdeckel für Bajonettstecker (GB,GR & GS) für Transportschutz