

# Rundstecker GB Serie für erhöhte Spannungen



Innenraum, Kontaktgrösse 0

Artikelnummer: GB60-40-A4SN-SAC

Nettogewicht: 0.1736 kg

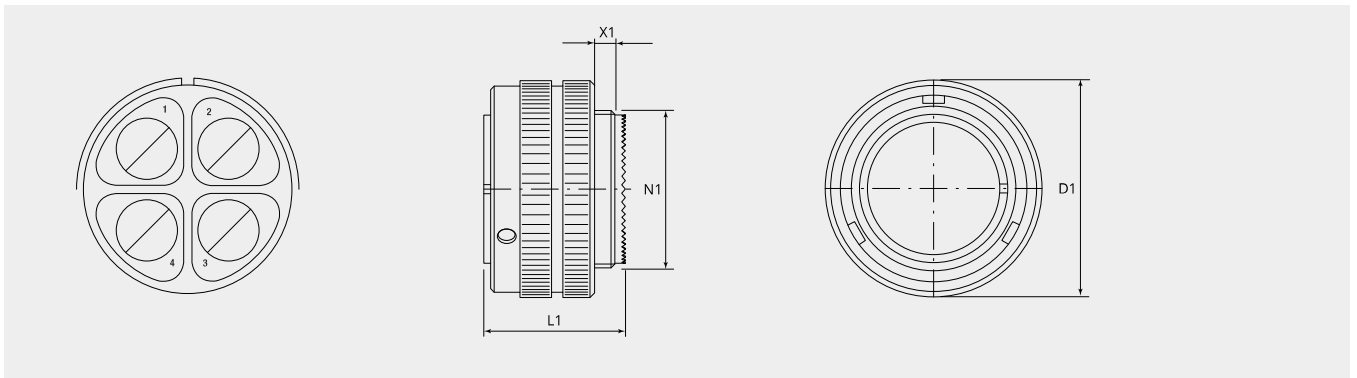
VPE: 1

## Mechanische Eigenschaften

Grösse:	40
Kontaktart:	Stift
Anzahl Kontakte, Grösse 0:	4
Material Gehäuse:	Alu-Legierung
Oberflächenbehandlung:	Epoxy-Polyurethan
Schutzschicht Art:	lackiert
Schutzschicht Dicke:	13-16 $\mu$
Schutzschicht Farbe:	schwarz
Korrosions Beständigkeit (h):	500
Betriebstemperatur:	-55°C - +125°C
Temperaturschock:	-55°C - +125°C
Leitfähigkeit (M $\Omega$ ):	nicht leitend
Material Dichtungsring:	Silikon
Kupplungs-Drehmoment schliessen (Nm):	max. 10.0
Kupplungs-Drehmoment öffnen (Nm):	min. 5.9

## Thermische Eigenschaften

Werkstoff Kontakteinsatz:	Silikon
Betriebstemperatur Kontakteinsatz:	-55°C - +200°C
Brandklasse DIN EN 45545-2:	R23/HL2
Brandklasse UL94:	V0



## Massbild

<b>D1 (Ø):</b>	73.0
<b>L1 (mm):</b>	60.0
<b>L2 (mm):</b>	38.5
<b>N1:</b>	2 5/16"-16 UN 2A
<b>X1 (mm):</b>	11.3

## Elektrische Eigenschaften

<b>Betriebsspannung DC (V):</b>	1250
<b>Betriebsspannung AC (V):</b>	750
<b>Prüfspannung AC (V):</b>	2800
<b>Isolationswiderstand (Ω m):</b>	≥ 5000
<b>Spannungsklasse:</b>	ABB
<b>Kontaktnummern:</b>	Alle
<b>Betriebsspannung DC (V):</b>	1750
<b>Betriebsspannung AC (V):</b>	1250
<b>Prüfspannung AC (V):</b>	3500
<b>Isolationswiderstand (Ω m):</b>	≥ 5000
<b>Kriechstrecke Isolation (mm):</b>	≥ 6.3
<b>Spannungsindex:</b>	MIL-DTL-5015

## Elektrische Eigenschaften Kontakte

Grösse 0 - Nennstrom (A):	150
Grösse 0 - Maximalstrom (A):	245
Grösse 0 - Prüfstrom (A):	200
Grösse 0* - Nennstrom (A):	240
Grösse 0* - Maximalstrom (A):	200
Grösse 0* - Prüfstrom (A):	245

## Dazu passt:

### Gegenstück:



#### GB210-40-A4PN-SAC

Dose Frontwand, GB Serie für erhöhte Spannungen

### Zwischenstücke:



#### BSL40-AC

Zwischenstück gerade, lang



#### BSN40-M7B-AC

Zwischenstück gerade, mit metrischem Innengewinde

### Kontakte:



#### 10-660-0-162G62

Kontaktstift Grösse 0, 16mm<sup>2</sup>



#### 10-660-0-252G76

Kontaktstift Grösse 0, 25mm<sup>2</sup>



#### 10-660-0-352G89

Kontaktstift Grösse 0, 35mm<sup>2</sup>



#### 10-660-0-502G10

Kontaktstift Grösse 0, 50mm<sup>2</sup>

### Blindstopfen:



#### 10-101033-0

Blindstopfen, Grösse 0