



Stecker mit gummiertem Bajonettring, kurze Ausführung

Serie GB

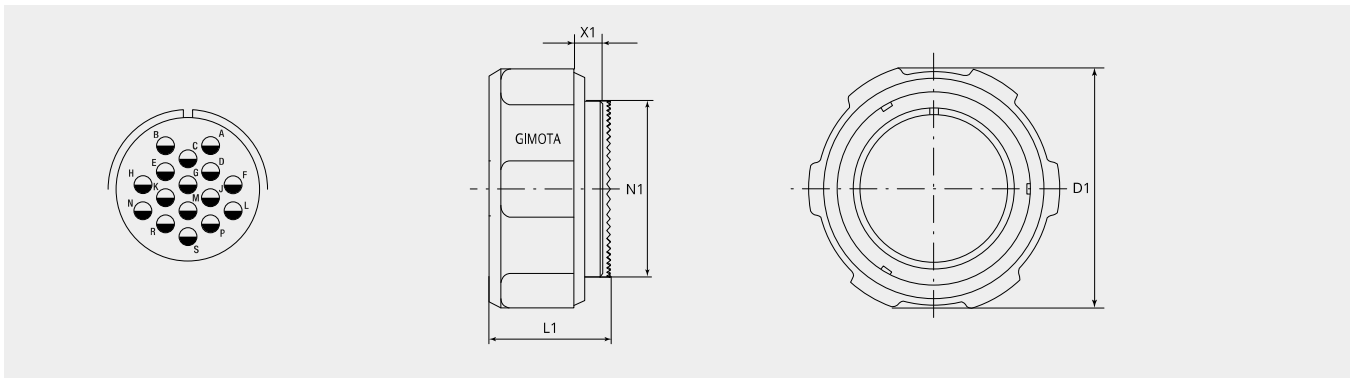
Artikelnummer: GB603-24-5SN-EAC

Mechanische Eigenschaften

Grösse:	24
Kontaktart:	Buchse
Anzahl Codiermöglichkeiten:	4
Anzahl Kontakte, Grösse 16:	16
Material Gehäuse:	Alu-Legierung
Oberflächenbehandlung:	Epoxy-Polyurethan
Schutzschicht Art:	lackiert
Schutzschicht Dicke:	13-16 μ
Schutzschicht Farbe:	schwarz
Korrosions Beständigkeit (h):	500
Betriebstemperatur:	-55°C - +125°C
Temperaturschock:	-55°C - +125°C
Leitfähigkeit (M Ω):	nicht leitend
EMV:	Nein
Material Dichtungsring:	Silikon
Kupplungs-Drehmoment schliessen (Nm):	max. 6.5
Kupplungs-Drehmoment öffnen (Nm):	min. 2.0

Thermische Eigenschaften

Werkstoff Kontakteinsatz:	Ethylen Acrylat GXF / Thermoplast
Betriebstemperatur Kontakteinsatz:	-55°C - +150°C
Brandklasse DIN EN 45545-2:	R23/HL3



Massbild

D1 (Ø):	58.0
L1 (mm):	36
N1:	1 3/8"-18 UNEF 2A
X1 (mm):	9

Elektrische Eigenschaften

Betriebsspannung DC (V):	700
Betriebsspannung AC (V):	500
Prüfspannung AC (V):	2000
Isolationswiderstand (Ω m):	≥ 5000
Kriechstrecke Isolation (mm):	≥ 3.2
Spannungsklasse:	MIL-DTL-5015

Elektrische Eigenschaften Kontakte

Grösse 16 - Nennstrom [dauernd] (A):	13
Grösse 16 - Maximalstrom [kurzzeitig] (A):	22
Grösse 16 - Prüfstrom (A):	20

Dazu passt:

Gegenstück:



GB210-24-5PN-EAC
Dose Frontwand

Zwischenstücke:

**BEN24-AC**

Zwischenstück, 90°-Winkel

**BEN24-M5B-AC**

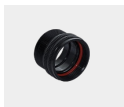
Zwischenstück, 90°-Winkel und Adapterstück mit metrischem Innengewinde

**BSH24-AC**

Zwischenstück mit Nute für Schrumpfformteil

**BSL24-AC**

Zwischenstück gerade, lang

**BSN24-AC**

Zwischenstück gerade, standard

**BSN24-M5B-AC**

Zwischenstück gerade, mit metrischem Innengewinde

**BSR24-18-AC**

Reduktionszwischenstück

**BST24-AC**

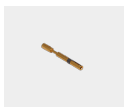
Abschlussstück Typ R für Grommet

Kabelanschluss:

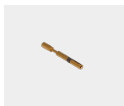
**10-350349K-2432**

Kunststoffkabelhalter

Kontakte:

**10-40556-05AU**

Kontaktbuchse Grösse 16, 0.25 - 0.5mm²

**10-40556-075AU**

Kontaktbuchse Grösse 16, 0.75mm²

**10-40556-20-1AU**

Kontaktbuchse Grösse 16, 1.5mm²

**10-40556AU**

Kontaktbuchse Grösse 16, 1.0mm²

Blindstopfen:**10-101033-121**Blindstopfen, Grösse 16/16S

Schutzdeckel:**PP24-AC**

Metall-Schutzdeckel für Bajonettstecker (GB,GR & GS)

**PP24-D**Kunststoff-Schutzdeckel für Bajonettstecker (GB,GR & GS) für Transportschutz
