



Rundstecker GB Serie für erhöhte Spannungen

Aussenraum, Kontaktgrösse 0

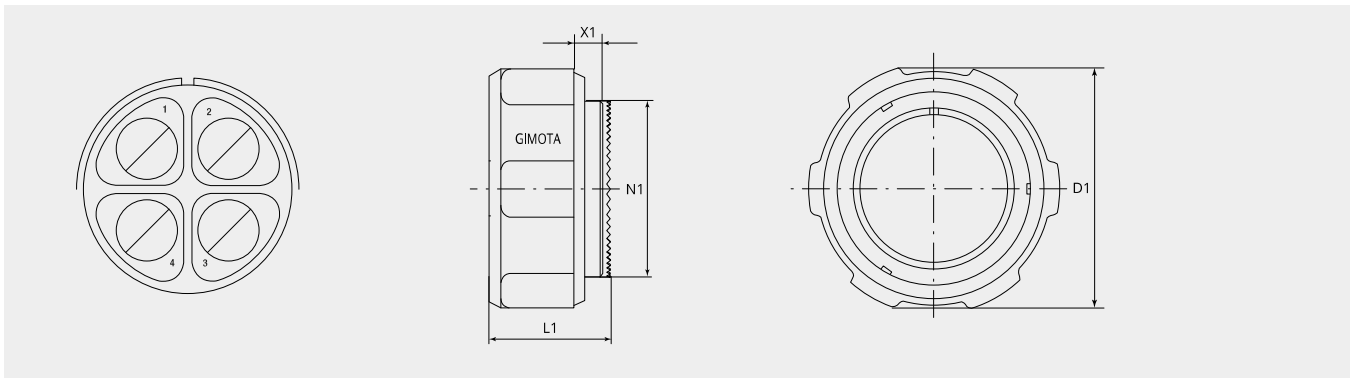
Artikelnummer: GB603-40-A4SN-SAC

Mechanische Eigenschaften

Grösse:	40
Kontaktart:	Stift
Anzahl Kontakte, Grösse 0:	4
Material Gehäuse:	Alu-Legierung
Oberflächenbehandlung:	Epoxy-Polyurethan
Schutzschicht Art:	lackiert
Schutzschicht Dicke:	13-16µ
Schutzschicht Farbe:	schwarz
Korrosions Beständigkeit (h):	500
Betriebstemperatur:	-55°C - +125°C
Temperaturschock:	-55°C - +125°C
Leitfähigkeit (MΩ):	nicht leitend
Material Dichtungsring:	Silikon
Kupplungs-Drehmoment schliessen (Nm):	max. 10.0
Kupplungs-Drehmoment öffnen (Nm):	min. 5.9

Thermische Eigenschaften

Werkstoff Kontakteinsatz:	Silikon
Betriebstemperatur Kontakteinsatz:	-55°C - +200°C
Brandklasse DIN EN 45545-2:	R23/HL2
Brandklasse UL94:	V0



Massbild

D1 (Ø):	84.0
L1 (mm):	60.0
L2 (mm):	38.5
N1:	2 5/16"-16 UN 2A
X1 (mm):	11.3

Elektrische Eigenschaften

Betriebsspannung DC (V):	1250
Betriebsspannung AC (V):	750
Isolationswiderstand (Ω m):	≥ 5000
Spannungsklasse:	ABB
Kontaktnummern:	Alle
Betriebsspannung DC (V):	1750
Betriebsspannung AC (V):	1250
Prüfspannung AC (V):	3500
Isolationswiderstand (Ω m):	≥ 5000
Kriechstrecke Isolation (mm):	≥ 6.3
Spannungsindex:	MIL-DTL-5015

Elektrische Eigenschaften Kontakte

Grösse 0 - Nennstrom (A):	150
Grösse 0 - Maximalstrom (A):	245
Grösse 0 - Prüfstrom (A):	200
Grösse 0* - Nennstrom (A):	240
Grösse 0* - Maximalstrom (A):	200
Grösse 0* - Prüfstrom (A):	245