

# Stecker mit gummiertem Bajonettring, für EMV Anwendung



Serie GB

Artikelnummer: GB604-14S-5SN-EAA

Nettogewicht: 0.0294 kg

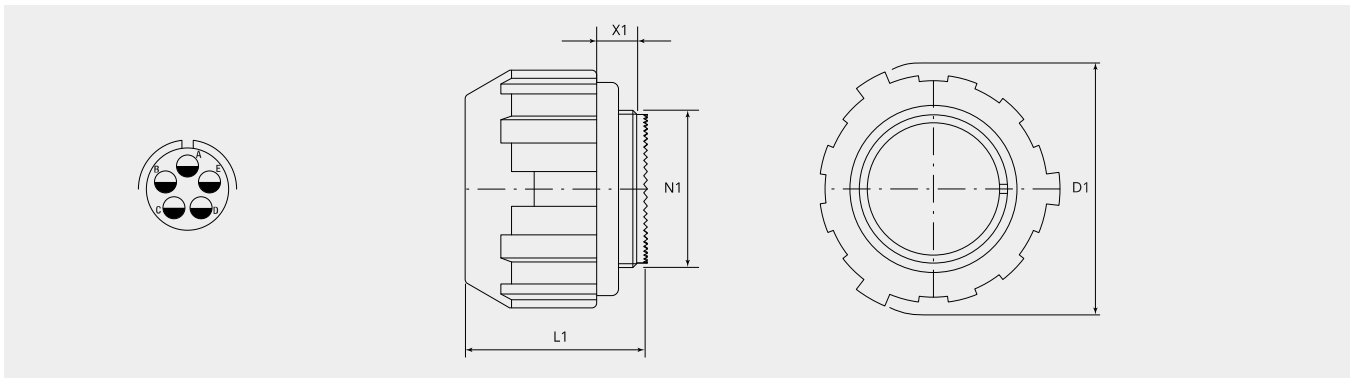
VPE: 1

## Mechanische Eigenschaften

Grösse:	14S
Kontaktart:	Buchse
Anzahl Codiermöglichkeiten:	1
Material Gehäuse:	Alu-Legierung
Oberflächenbehandlung:	Zink
Schutzschicht Art:	passiviert
Schutzschicht Dicke:	12-15 $\mu$
Schutzschicht Farbe:	schwarz
Korrosions Beständigkeit (h):	200
Betriebstemperatur:	-55°C - +90°C
Temperaturschock:	-55°C - +125°C
Leitfähigkeit (M $\Omega$ ):	$\leq$ 0.5
EMV:	Ja
Kupplungs-Drehmoment schliessen (Nm):	max. 1.8
Kupplungs-Drehmoment öffnen (Nm):	min. 0.55

## Thermische Eigenschaften

Werkstoff Kontakteinsatz:	Ethylen Acrylat GXF
Betriebstemperatur Kontakteinsatz:	-55°C - +150°C
Brandklasse DIN EN 45545-2:	R23/HL3



## Massbild

<b>D1 (Ø):</b>	30.0
<b>L1 (mm):</b>	24.6
<b>N1:</b>	3/4"-20 UNEF 2A
<b>X1 (mm):</b>	9.0

## Elektrische Eigenschaften

<b>Betriebsspannung DC (V):</b>	250
<b>Betriebsspannung AC (V):</b>	200
<b>Prüfspannung AC (V):</b>	1000
<b>Isolationswiderstand (<math>\Omega</math> m):</b>	$\geq 5000$
<b>Kriechstrecke Isolation (mm):</b>	$\geq 1.6$
<b>Spannungsklasse:</b>	MIL-DTL-5015

## Elektrische Eigenschaften Kontakte

<b>Grösse 16S - Nennstrom (A):</b>	13
<b>Grösse 16S - Maximalstrom (A):</b>	22
<b>Grösse 16S - Prüfstrom (A):</b>	20

### Für andere Materialien, Oberflächenbeschichtungen oder Kontakteinsatz Materialien wenden Sie sich bitte an Ihren Gimota Fachpartner

Spannungsklassen gemäss Mil-DTL-5015  
 Stromübertragung geprüft nach VG95234/2 Test 5.10.1 und VG95210/37  
 Korrosions-Beständigkeit geprüft nach MIL 1344A Test 101.1  
 Temperaturschock geprüft nach MIL 202F, Methode 107G  
 Leitfähigkeit geprüft nach MIL 1344A, Test 3007

## Dazu passt:

### Gegenstück:



**GB72-14S-5PN-EAA**  
Zentralbefestigungsdose

### Zwischenstücke:



**BEN14-AA**  
Zwischenstück, 90°-Winkel



**EII14S-04-AA**  
EMV Adapter mit IRIS Feder und Zugentlastung



**EII14S-05-AA**  
EMV Adapter mit IRIS Feder und Zugentlastung



**EII14S-09-AA**  
EMV Adapter mit IRIS Feder und Zugentlastung

### Kontakte:



**10-40552-05AU**  
Kontaktbuchse Grösse 16S, 0.25 - 0.5mm<sup>2</sup>



**10-40552AU**  
Kontaktbuchse Grösse 16S, 0.75 - 1.5mm<sup>2</sup>

### Schutzdeckel:

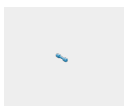


**PP14S-AA**  
Metall-Schutzdeckel für Bajonettstecker (GB,GR & GS)



**PP14S-D**  
Kunststoff-Schutzdeckel für Bajonettstecker (GB,GR & GS) für Transportschutz

### Zubehör:



**10-101033-121**  
Blindstopfen, Grösse 16/16S