



Zentralbefestigungsdose

Serie GB

Artikelnummer: GB72-14S-5PN-EAA

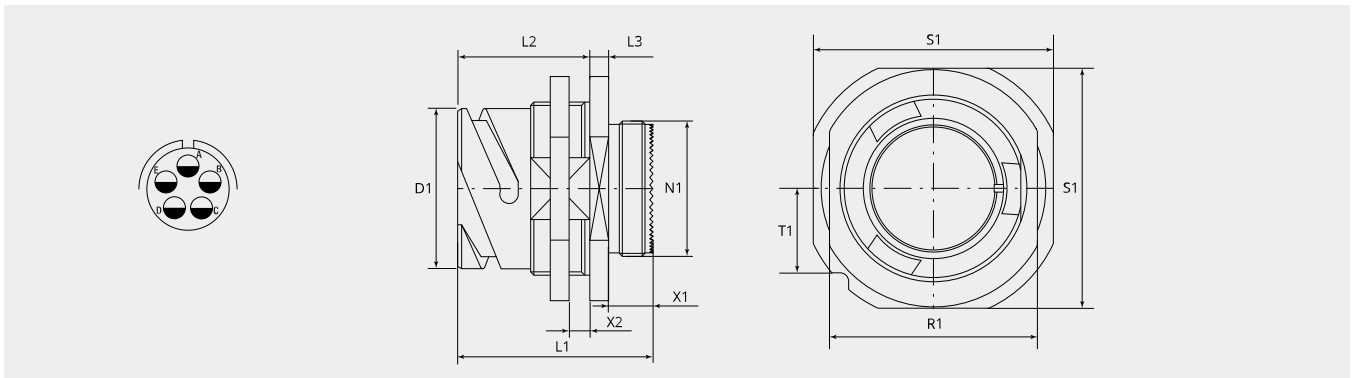
VPE: 1

Mechanische Eigenschaften

| | |
|---------------------------------------|----------------|
| Grösse: | 14S |
| Kontaktart: | Stift |
| Anzahl Codiermöglichkeiten: | 1 |
| Material Gehäuse: | Alu-Legierung |
| Oberflächenbehandlung: | Zink |
| Schutzschicht Art: | passiviert |
| Schutzschicht Dicke: | 12-15µ |
| Schutzschicht Farbe: | schwarz |
| Korrosions Beständigkeit (h): | 200 |
| Betriebstemperatur: | -55°C - +90°C |
| Temperaturschock: | -55°C - +125°C |
| Leitfähigkeit (MΩ): | ≤ 0.5 |
| EMV: | Ja |
| Kupplungs-Drehmoment schliessen (Nm): | max. 1.8 |
| Kupplungs-Drehmoment öffnen (Nm): | min. 0.55 |

Thermische Eigenschaften

| | |
|------------------------------------|---------------------|
| Werkstoff Kontakteinsatz: | Ethylen Acrylat GXF |
| Betriebstemperatur Kontakteinsatz: | -55°C - +150°C |
| Brandklasse DIN EN 45545-2: | R23/HL3 |



Massbild

| | |
|-----------------|-----------------|
| D1 (Ø): | 24.6 |
| L1 (mm): | 39.8 |
| L2 (mm): | 26.8 |
| L3 (mm): | 4.8 |
| N1: | 3/4"-20 UNEF 2A |
| T1 (mm): | 14.6 |
| X1 (mm): | 9.0 |
| X2 (mm): | 2.4 - 7.5 |
| S1 (mm): | 41.3 |
| R1 (mm): | 33.0 |

Elektrische Eigenschaften

| | |
|--------------------------------------|--------------|
| Betriebsspannung DC (V): | 250 |
| Betriebsspannung AC (V): | 200 |
| Prüfspannung AC (V): | 1000 |
| Isolationswiderstand (Ω m): | ≥ 5000 |
| Kriechstrecke Isolation (mm): | ≥ 1.6 |
| Spannungsklasse: | MIL-DTL-5015 |

Elektrische Eigenschaften Kontakte

| | |
|---------------------------------------|----|
| Grösse 16S - Nennstrom (A): | 13 |
| Grösse 16S - Maximalstrom (A): | 22 |
| Grösse 16S - Prüfstrom (A): | 20 |

Für andere Materialien, Oberflächenbeschichtungen oder Kontakteinsatz Materialien wenden Sie sich bitte an Ihren Gimota Fachpartner

Spannungsklassen gemäss Mil-DTL-5015

Stromübertragung geprüft nach VG95234/2 Test 5.10.1 und VG95210/37

Korrosions-Beständigkeit geprüft nach MIL 1344A Test 101.1

Temperaturschock geprüft nach MIL 202F, Methode 107G

Leitfähigkeit geprüft nach MIL 1344A, Test 3007