



Zentralbefestigungsdose

Serie GB

Artikelnummer: GB72-14S-5PN-EAA

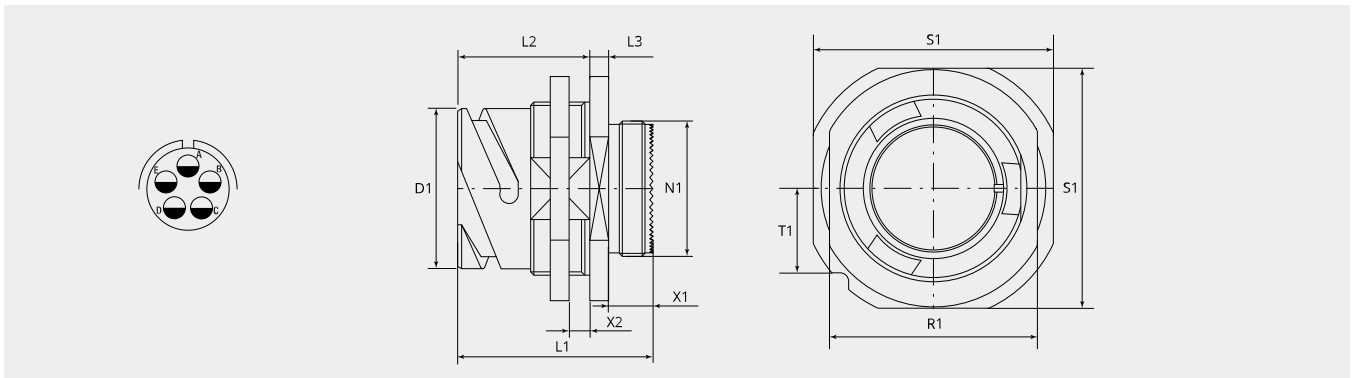
VPE: 1

Mechanische Eigenschaften

Grösse:	14S
Kontaktart:	Stift
Anzahl Codiermöglichkeiten:	1
Material Gehäuse:	Alu-Legierung
Oberflächenbehandlung:	Zink
Schutzschicht Art:	passiviert
Schutzschicht Dicke:	12-15µ
Schutzschicht Farbe:	schwarz
Korrosions Beständigkeit (h):	200
Betriebstemperatur:	-55°C - +90°C
Temperaturschock:	-55°C - +125°C
Leitfähigkeit (MΩ):	≤ 0.5
EMV:	Ja
Kupplungs-Drehmoment schliessen (Nm):	max. 1.8
Kupplungs-Drehmoment öffnen (Nm):	min. 0.55

Thermische Eigenschaften

Werkstoff Kontakteinsatz:	Ethylen Acrylat GXF
Betriebstemperatur Kontakteinsatz:	-55°C - +150°C
Brandklasse DIN EN 45545-2:	R23/HL3



Massbild

D1 (Ø):	24.6
L1 (mm):	39.8
L2 (mm):	26.8
L3 (mm):	4.8
N1:	3/4"-20 UNEF 2A
T1 (mm):	14.6
X1 (mm):	9.0
X2 (mm):	2.4 - 7.5
S1 (mm):	41.3
R1 (mm):	33.0

Elektrische Eigenschaften

Betriebsspannung DC (V):	250
Betriebsspannung AC (V):	200
Prüfspannung AC (V):	1000
Isolationswiderstand (Ω m):	≥ 5000
Kriechstrecke Isolation (mm):	≥ 1.6
Spannungsklasse:	MIL-DTL-5015

Elektrische Eigenschaften Kontakte

Grösse 16S - Nennstrom (A):	13
Grösse 16S - Maximalstrom (A):	22
Grösse 16S - Prüfstrom (A):	20

Für andere Materialien, Oberflächenbeschichtungen oder Kontakteinsatz Materialien wenden Sie sich bitte an Ihren Gimota Fachpartner

Spannungsklassen gemäss Mil-DTL-5015
Stromübertragung geprüft nach VG95234/2 Test 5.10.1 und VG95210/37
Korrosions-Beständigkeit geprüft nach MIL 1344A Test 101.1
Temperaturschock geprüft nach MIL 202F, Methode 107G
Leitfähigkeit geprüft nach MIL 1344A, Test 3007

Dazu passt:

Gegenstück:



GB604-14S-5SN-EAA

Stecker mit gummiertem Bajonettring, für EMV Anwendung

Zwischenstücke:



BEN14-AA
Zwischenstück, 90°-Winkel



BEN14-M2B-AA
Zwischenstück, 90°-Winkel und Adapterstück mit metrischem Innengewinde



BSL14-AA
Zwischenstück gerade, lang



BSN14-AA
Zwischenstück gerade, standard



BSN14-M2B-AA
Zwischenstück gerade, mit metrischem Innengewinde



EII14S-04-AA
EMV Adapter mit IRIS Feder und Zugentlastung



EII14S-05-AA
EMV Adapter mit IRIS Feder und Zugentlastung



EII14S-09-AA
EMV Adapter mit IRIS Feder und Zugentlastung



ET-14-02-AA
EMV-Adapter mit Konusring, für Schrumpfformteil



ET-14-03-AA
EMV-Adapter mit Konusring, für Schrumpfformteil

Kontakte:

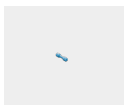


10-40553-05AU
Kontaktstift Grösse 16S, 0.25 - 0.5mm²



10-40553AU
Kontaktstift Grösse 16S, 0.75 - 1.5mm²

Blindstopfen:



10-101033-121
Blindstopfen, Grösse 16/16S

Schutzdeckel:



PR14S-AC

Metall-Schutzdeckel für Bajonett Dosen (GB,GR & GS)



PR14S-D

Kunststoff-Schutzdeckel für Bajonett Dosen (GB,GR & GS) für Transportschutz