



# Kupplungsdose

Serie GR

Artikelnummer: GR11-20-27PN-EAA

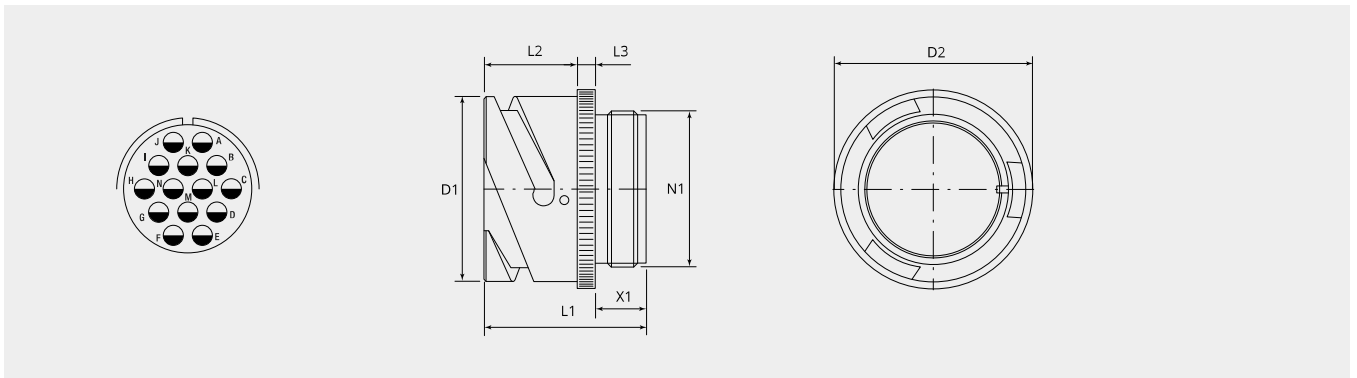
VPE: 1

## Mechanische Eigenschaften

Grösse:	20
Kontaktart:	Stift
Anzahl Codiermöglichkeiten:	4
Anzahl Kontakte, Grösse 16:	14
Material Gehäuse:	Alu-Legierung
Oberflächenbehandlung:	Zink
Schutzschicht Art:	passiviert
Schutzschicht Dicke:	12-15 $\mu$
Schutzschicht Farbe:	schwarz
Korrosions Beständigkeit (h):	200
Betriebstemperatur:	-55°C - +90°C
Temperaturschock:	-55°C - +125°C
Leitfähigkeit (M $\Omega$ ):	$\leq$ 0.5
EMV:	Ja
Kupplungs-Drehmoment schliessen (Nm):	max. 5.0
Kupplungs-Drehmoment öffnen (Nm):	min. 1.5

## Thermische Eigenschaften

Werkstoff Kontakteinsatz:	Ethylen Acrylat GXF
Betriebstemperatur Kontakteinsatz:	-55°C - +150°C
Brandklasse DIN EN 45545-2:	R23/HL3



## Massbild

D1 (Ø):	34.2
D2 (Ø):	37.0
L1 (mm):	34.3
L2 (mm):	19.0
L3 (mm):	4.0
N1:	1 1/8"-18 UNEF 2A
X1 (mm):	9.0

## Elektrische Eigenschaften

Betriebsspannung DC (V):	700
Betriebsspannung AC (V):	500
Prüfspannung AC (V):	2000
Isolationswiderstand (Ω m):	≥ 5000
Kriechstrecke Isolation (mm):	≥ 3.2
Spannungsklasse:	MIL-DTL-5015

## Elektrische Eigenschaften Kontakte

Grösse 16 - Nennstrom [dauernd] (A):	13
Grösse 16 - Maximalstrom [kurzzeitig] (A):	22
Grösse 16 - Prüfstrom (A):	20

**Für andere Materialien, Oberflächenbeschichtungen oder Kontakteinsatz Materialien wenden Sie sich bitte an Ihren Gimota Fachpartner**

Spannungsklassen gemäss Mil-DTL-5015

Stromübertragung geprüft nach VG95234/2 Test 5.10.1 und VG95210/37

Korrosions-Beständigkeit geprüft nach MIL 1344A Test 101.1

Temperaturschock geprüft nach MIL 202F, Methode 107G

Leitfähigkeit geprüft nach MIL 1344A, Test 3007

**Dazu passt:**

**Gegenstück:**



**GR60-20-27SN-EAA**

Stecker mit Bajonettring



**GR601-20-27SN-EAA**

Stecker mit Bajonettring, für EMV Anwendung

**Zwischenstücke:**



**BEN20-AA**

Zwischenstück, 90°-Winkel



**BEN20-M4B-AA**

Zwischenstück, 90°-Winkel und Adapterstück mit metrischem Innengewinde



**BSL20-AA**

Zwischenstück gerade, lang



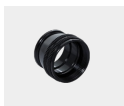
**BSN20-AA**

Zwischenstück gerade, standard



**BSN20-M4B-AA**

Zwischenstück gerade, mit metrischem Innengewinde



**BST20-AC**

Abschlussstück Typ R für Grommet



**ET-20-05-AA**

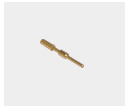
EMV-Adapter mit Konusring, für Schrumpfformteil

**Kontakte:**



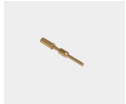
**10-40557-05AU**

Kontaktstift Grösse 16, 0.25 - 0.5mm<sup>2</sup>



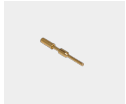
**10-40557-075AU**

Kontaktstift Grösse 16, 0.75mm<sup>2</sup>



**10-40557-20-1AU**

Kontaktstift Grösse 16, 1.5mm<sup>2</sup>



**10-40557AU**

Kontaktstift Grösse 16, 1.0mm<sup>2</sup>

**Blindstopfen:**



**10-101033-121**

Blindstopfen, Grösse 16/16S

**Schutzdeckel:**



**PR20-AC**

Metall-Schutzdeckel für Bajonett Dosen (GB,GR & GS)



**PR20-D**

Kunststoff-Schutzdeckel für Bajonett Dosen (GB,GR & GS) für Transportschutz