



# Flanschdose

Serie GR

Artikelnummer: GR321-14S-6PN-EAA

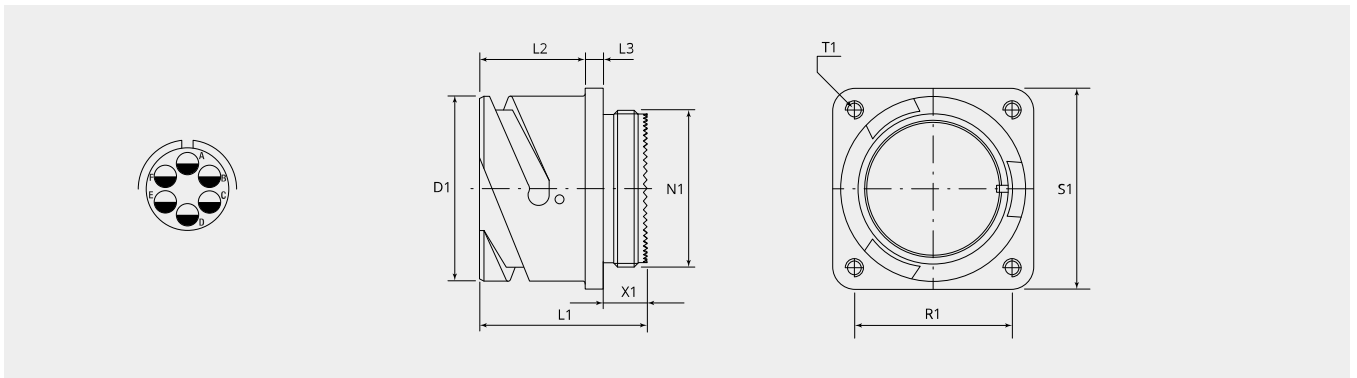
VPE: 1

## Mechanische Eigenschaften

Grösse:	14S
Kontaktart:	Stift
Anzahl Codiermöglichkeiten:	1
Material Gehäuse:	Alu-Legierung
Oberflächenbehandlung:	Zink
Schutzschicht Art:	passiviert
Schutzschicht Dicke:	12-15µ
Schutzschicht Farbe:	schwarz
Korrosions Beständigkeit (h):	200
Betriebstemperatur:	-55°C - +90°C
Temperaturschock:	-55°C - +125°C
Leitfähigkeit (MΩ):	≤ 0.5
EMV:	Ja
Kupplungs-Drehmoment schliessen (Nm):	max. 1.8
Kupplungs-Drehmoment öffnen (Nm):	min. 0.55

## Thermische Eigenschaften

Werkstoff Kontakteinsatz:	Ethylen Acrylat GXF
Betriebstemperatur Kontakteinsatz:	-55°C - +150°C
Brandklasse DIN EN 45545-2:	R23/HL3



## Massbild

<b>D1 (Ø):</b>	24.6
<b>L1 (mm):</b>	30.0
<b>L2 (mm):</b>	18.2
<b>L3 (mm):</b>	3.2
<b>N1:</b>	3/4"-20 UNEF 2A
<b>T1 (mm):</b>	3.2 / M4
<b>X1 (mm):</b>	9.0
<b>S1 (mm):</b>	30.2
<b>R1 (mm):</b>	23.0

## Elektrische Eigenschaften

<b>Betriebsspannung DC (V):</b>	250
<b>Betriebsspannung AC (V):</b>	200
<b>Prüfspannung AC (V):</b>	1000
<b>Isolationswiderstand (Ω m):</b>	≥ 5000
<b>Kriechstrecke Isolation (mm):</b>	≥ 1.6
<b>Spannungsklasse:</b>	MIL-DTL-5015

## Elektrische Eigenschaften Kontakte

<b>Grösse 16S - Nennstrom (A):</b>	13
<b>Grösse 16S - Maximalstrom (A):</b>	22
<b>Grösse 16S - Prüfstrom (A):</b>	20

**Für andere Materialien, Oberflächenbeschichtungen oder Kontakteinsatz Materialien wenden Sie sich bitte an Ihren Gimota Fachpartner**

Spannungsklassen gemäss Mil-DTL-5015  
Stromübertragung geprüft nach VG95234/2 Test 5.10.1 und VG95210/37  
Korrosions-Beständigkeit geprüft nach MIL 1344A Test 101.1  
Temperaturschock geprüft nach MIL 202F, Methode 107G  
Leitfähigkeit geprüft nach MIL 1344A, Test 3007

**Dazu passt:**

**Gegenstück:**



**GR60-14S-6SN-EAA**

Stecker mit Bajonettring



**GR601-14S-6SN-EAA**

Stecker mit Bajonettring, für EMV Anwendung

**Zwischenstücke:**



**BEN14-AA**

Zwischenstück, 90°-Winkel



**BEN14-M2B-AA**

Zwischenstück, 90°-Winkel und Adapterstück mit metrischem Innengewinde



**BSL14-AA**

Zwischenstück gerade, lang



**BSN14-AA**

Zwischenstück gerade, standard



**BSN14-M2B-AA**

Zwischenstück gerade, mit metrischem Innengewinde



**BST14-AC**

Abschlussstück Typ R für Grommet



**ET-14-02-AA**

EMV-Adapter mit Konusring, für Schrumpfformteil



**ET-14-03-AA**

EMV-Adapter mit Konusring, für Schrumpfformteil

#### Kontakte:

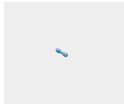
**10-40553-05AU**

Kontaktstift Grösse 16S, 0.25 - 0.5mm<sup>2</sup>

**10-40553AU**

Kontaktstift Grösse 16S, 0.75 - 1.5mm<sup>2</sup>

#### Blindstopfen:

**10-101033-121**

Blindstopfen, Grösse 16/16S

#### Schutzdeckel:

**PR14S-AC**

Metall-Schutzdeckel für Bajonett Dosen (GB,GR & GS)

**PR14S-D**

Kunststoff-Schutzdeckel für Bajonett Dosen (GB,GR & GS) für Transportschutz

#### Zubehör:

**10-40450-14**

Flachdichtungen für Doseneinbau, Frontmontage

**10-40450-14S**

Flachdichtungen für Doseneinbau, Frontmontage, leitend

**10-40451-14**

Flachdichtungen für Doseneinbau, Rückwandmontage

**10-40451-14S**

Flachdichtungen für Doseneinbau, Rückwandmontage, leitend