



# Flanschdose

Serie GR

Artikelnummer: GR321-20-27PN-EAA

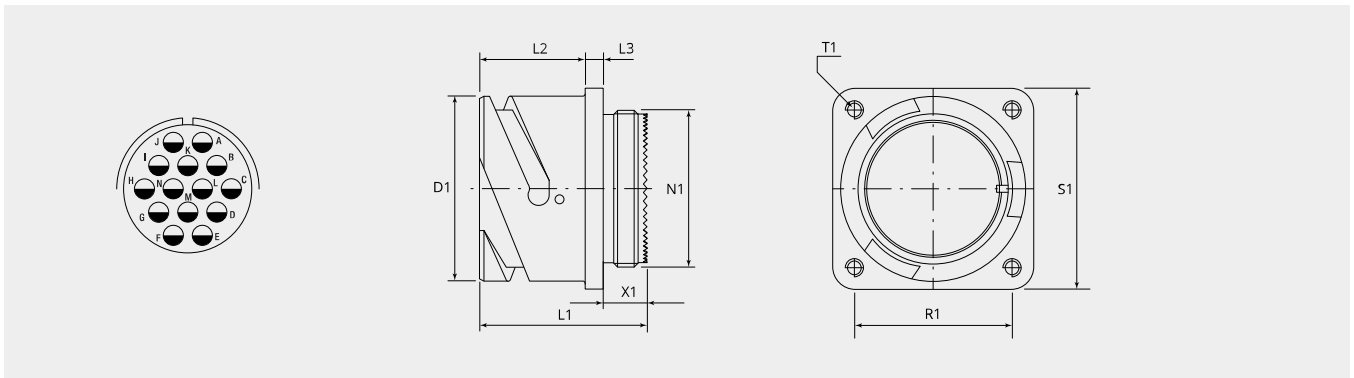
VPE: 1

## Mechanische Eigenschaften

Grösse:	20
Kontaktart:	Stift
Anzahl Codiermöglichkeiten:	4
Anzahl Kontakte, Grösse 16:	14
Material Gehäuse:	Alu-Legierung
Oberflächenbehandlung:	Zink
Schutzschicht Art:	passiviert
Schutzschicht Dicke:	12-15 $\mu$
Schutzschicht Farbe:	schwarz
Korrosions Beständigkeit (h):	200
Betriebstemperatur:	-55°C - +90°C
Temperaturschock:	-55°C - +125°C
Leitfähigkeit (M $\Omega$ ):	$\leq$ 0.5
EMV:	Ja
Kupplungs-Drehmoment schliessen (Nm):	max. 5.0
Kupplungs-Drehmoment öffnen (Nm):	min. 1.5

## Thermische Eigenschaften

Werkstoff Kontakteinsatz:	Ethylen Acrylat GXF
Betriebstemperatur Kontakteinsatz:	-55°C - +150°C
Brandklasse DIN EN 45545-2:	R23/HL3



## Massbild

<b>D1 (Ø):</b>	34.2
<b>L1 (mm):</b>	38.8
<b>L2 (mm):</b>	23.1
<b>L3 (mm):</b>	4.0
<b>N1:</b>	1 1/8"-18 UNEF 2A
<b>T1 (mm):</b>	3.2 / M4
<b>X1 (mm):</b>	9.0
<b>S1 (mm):</b>	38.1
<b>R1 (mm):</b>	29.4

## Elektrische Eigenschaften

<b>Betriebsspannung DC (V):</b>	700
<b>Betriebsspannung AC (V):</b>	500
<b>Prüfspannung AC (V):</b>	2000
<b>Isolationswiderstand (Ω m):</b>	≥ 5000
<b>Kriechstrecke Isolation (mm):</b>	≥ 3.2
<b>Spannungsklasse:</b>	MIL-DTL-5015

## Elektrische Eigenschaften Kontakte

<b>Grösse 16 - Nennstrom [dauernd] (A):</b>	13
<b>Grösse 16 - Maximalstrom [kurzzeitig] (A):</b>	22
<b>Grösse 16 - Prüfstrom (A):</b>	20

**Für andere Materialien, Oberflächenbeschichtungen oder Kontakteinsatz Materialien wenden Sie sich bitte an Ihren Gimota Fachpartner**

Spannungsklassen gemäss Mil-DTL-5015  
Stromübertragung geprüft nach VG95234/2 Test 5.10.1 und VG95210/37  
Korrosions-Beständigkeit geprüft nach MIL 1344A Test 101.1  
Temperaturschock geprüft nach MIL 202F, Methode 107G  
Leitfähigkeit geprüft nach MIL 1344A, Test 3007

**Dazu passt:**

**Gegenstück:**



**GR60-20-27SN-EAA**  
Stecker mit Bajonettring



**GR601-20-27SN-EAA**  
Stecker mit Bajonettring, für EMV Anwendung

**Zwischenstücke:**



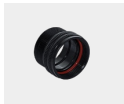
**BEN20-AA**  
Zwischenstück, 90°-Winkel



**BEN20-M4B-AA**  
Zwischenstück, 90°-Winkel und Adapterstück mit metrischem Innengewinde



**BSL20-AA**  
Zwischenstück gerade, lang



**BSN20-AA**  
Zwischenstück gerade, standard



**BSN20-M4B-AA**  
Zwischenstück gerade, mit metrischem Innengewinde



**BST20-AC**  
Abschlussstück Typ R für Grommet



**ET-20-05-AA**  
EMV-Adapter mit Konusring, für Schrumpfformteil

#### Kontakte:

**10-40557-05AU**

Kontaktstift Grösse 16, 0.25 - 0.5mm<sup>2</sup>

**10-40557-075AU**

Kontaktstift Grösse 16, 0.75mm<sup>2</sup>

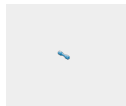
**10-40557-20-1AU**

Kontaktstift Grösse 16, 1.5mm<sup>2</sup>

**10-40557AU**

Kontaktstift Grösse 16, 1.0mm<sup>2</sup>

#### Blindstopfen:

**10-101033-121**

Blindstopfen, Grösse 16/16S

#### Schutzdeckel:

**PR20-AC**

Metall-Schutzdeckel für Bajonett Dosen (GB,GR & GS)

**PR20-D**

Kunststoff-Schutzdeckel für Bajonett Dosen (GB,GR & GS) für Transportschutz

#### Zubehör:

**10-40450-20**

Flachdichtungen für Doseneinbau, Frontmontage

**10-40450-20S**

Flachdichtungen für Doseneinbau, Frontmontage, leitend

**10-40451-20**

Flachdichtungen für Doseneinbau, Rückwandmontage

**10-40451-20S**

Flachdichtungen für Doseneinbau, Rückwandmontage, leitend