



# Flanschdose

Serie GR

Artikelnummer: GR321-28-22SN-EAA

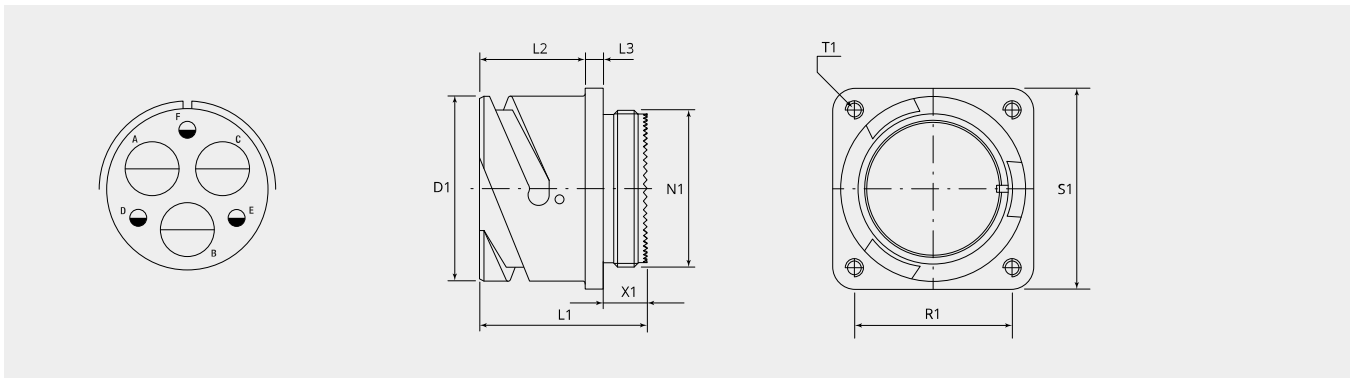
VPE: 1

## Mechanische Eigenschaften

Grösse:	28
Kontaktart:	Buchse
Anzahl Codiermöglichkeiten:	4
Anzahl Kontakte, Grösse 16:	3
Anzahl Kontakte, Grösse 4:	3
Material Gehäuse:	Alu-Legierung
Oberflächenbehandlung:	Zink
Schutzschicht Art:	passiviert
Schutzschicht Dicke:	12-15 $\mu$
Schutzschicht Farbe:	schwarz
Korrosions Beständigkeit (h):	200
Betriebstemperatur:	-55°C - +90°C
Temperaturschock:	-55°C - +125°C
Leitfähigkeit (M $\Omega$ ):	$\leq$ 0.5
EMV:	Ja
Kupplungs-Drehmoment schliessen (Nm):	max. 7.0
Kupplungs-Drehmoment öffnen (Nm):	min. 2.7

## Thermische Eigenschaften

Werkstoff Kontakteinsatz:	Ethylen Acrylat GXF
Betriebstemperatur Kontakteinsatz:	-55°C - +150°C
Brandklasse DIN EN 45545-2:	R23/HL3



## Massbild

<b>D1 (Ø):</b>	46.7
<b>L1 (mm):</b>	39.1
<b>L2 (mm):</b>	24.1
<b>L3 (mm):</b>	4.0
<b>N1:</b>	1 5/8"-18 UNEF 2A
<b>T1 (mm):</b>	4.3 / M5
<b>X1 (mm):</b>	9.0
<b>S1 (mm):</b>	50.8
<b>R1 (mm):</b>	39.7

## Elektrische Eigenschaften

<b>Betriebsspannung DC (V):</b>	1250
<b>Betriebsspannung AC (V):</b>	900
<b>Prüfspannung AC (V):</b>	2800
<b>Isolationswiderstand (Ω m):</b>	≥ 5000
<b>Kriechstrecke Isolation (mm):</b>	≥ 4.8
<b>Spannungsklasse:</b>	MIL-DTL-5015

## Elektrische Eigenschaften Kontakte

<b>Grösse 4 - Nennstrom (A):</b>	80
<b>Grösse 4 - Maximalstrom (A):</b>	135
<b>Grösse 4 - Prüfstrom (A):</b>	110
<b>Grösse 16 - Nennstrom [dauernd] (A):</b>	13
<b>Grösse 16 - Maximalstrom [kurzzeitig] (A):</b>	22
<b>Grösse 16 - Prüfstrom (A):</b>	20

**Für andere Materialien, Oberflächenbeschichtungen oder Kontakteinsatz Materialien wenden Sie sich bitte an Ihren Gimota Fachpartner**

Spannungsklassen gemäss Mil-DTL-5015

Stromübertragung geprüft nach VG95234/2 Test 5.10.1 und VG95210/37

Korrosions-Beständigkeit geprüft nach MIL 1344A Test 101.1

Temperaturschock geprüft nach MIL 202F, Methode 107G

Leitfähigkeit geprüft nach MIL 1344A, Test 3007