



# Stecker mit Bajonettring

Serie GR

Artikelnummer: GR60-14S-A7SN-EAA

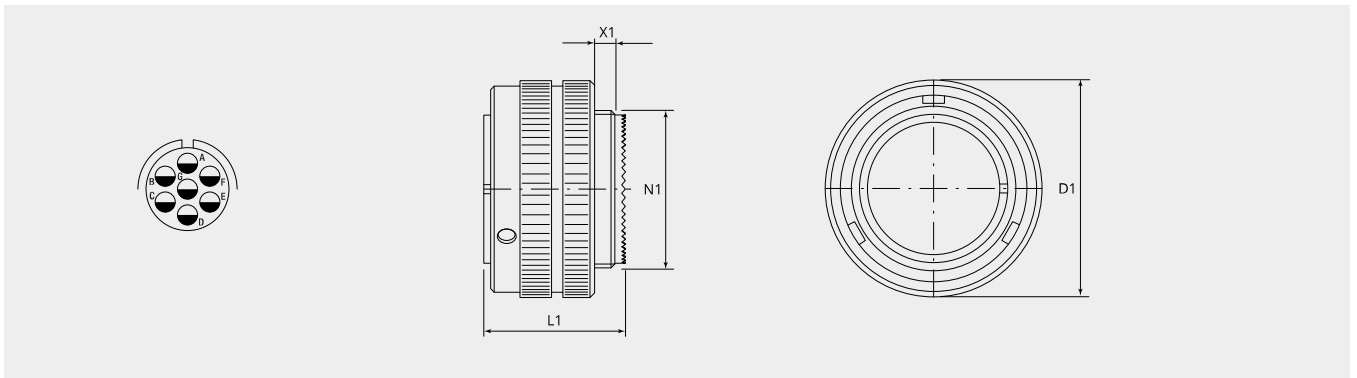
VPE: 1

## Mechanische Eigenschaften

<b>Grösse:</b>	14S
<b>Kontaktart:</b>	Buchse
<b>Material Gehäuse:</b>	Alu-Legierung
<b>Oberflächenbehandlung:</b>	Zink
<b>Schutzschicht Art:</b>	passiviert
<b>Schutzschicht Dicke:</b>	12-15µ
<b>Schutzschicht Farbe:</b>	schwarz
<b>Korrosions Beständigkeit (h):</b>	200
<b>Betriebstemperatur:</b>	-55°C - +90°C
<b>Temperaturschock:</b>	-55°C - +125°C
<b>Leitfähigkeit (MΩ):</b>	≤ 0.5
<b>Kupplungs-Drehmoment schliessen (Nm):</b>	max. 1.8
<b>Kupplungs-Drehmoment öffnen (Nm):</b>	min. 0.55

## Thermische Eigenschaften

<b>Werkstoff Kontakteinsatz:</b>	Ethylen Acrylat GXF
<b>Betriebstemperatur Kontakteinsatz:</b>	-55°C - +150°C
<b>Brandklasse DIN EN 45545-2:</b>	R23/HL3



## Massbild

<b>D1 (Ø):</b>	30.0
<b>L1 (mm):</b>	24.6
<b>N1:</b>	3/4"-20 UNEF 2A
<b>X1 (mm):</b>	9.0

## Elektrische Eigenschaften

<b>Betriebsspannung DC (V):</b>	250
<b>Betriebsspannung AC (V):</b>	200
<b>Prüfspannung AC (V):</b>	1000
<b>Isolationswiderstand (<math>\Omega</math> m):</b>	$\geq 5000$
<b>Kriechstrecke Isolation (mm):</b>	$\geq 1.6$
<b>Spannungsklasse:</b>	MIL-DTL-5015

## Elektrische Eigenschaften Kontakte

<b>Grösse 16S - Nennstrom (A):</b>	13
<b>Grösse 16S - Maximalstrom (A):</b>	22
<b>Grösse 16S - Prüfstrom (A):</b>	20

### Für andere Materialien, Oberflächenbeschichtungen oder Kontakteinsatz Materialien wenden Sie sich bitte an Ihren Gimota Fachpartner

Spannungsklassen gemäss Mil-DTL-5015  
 Stromübertragung geprüft nach VG95234/2 Test 5.10.1 und VG95210/37  
 Korrosions-Beständigkeit geprüft nach MIL 1344A Test 101.1  
 Temperaturschock geprüft nach MIL 202F, Methode 107G  
 Leitfähigkeit geprüft nach MIL 1344A, Test 3007