



Stecker mit Bajonettring

Serie GR

Artikelnummer: GR60-14S-A7SN-EAA

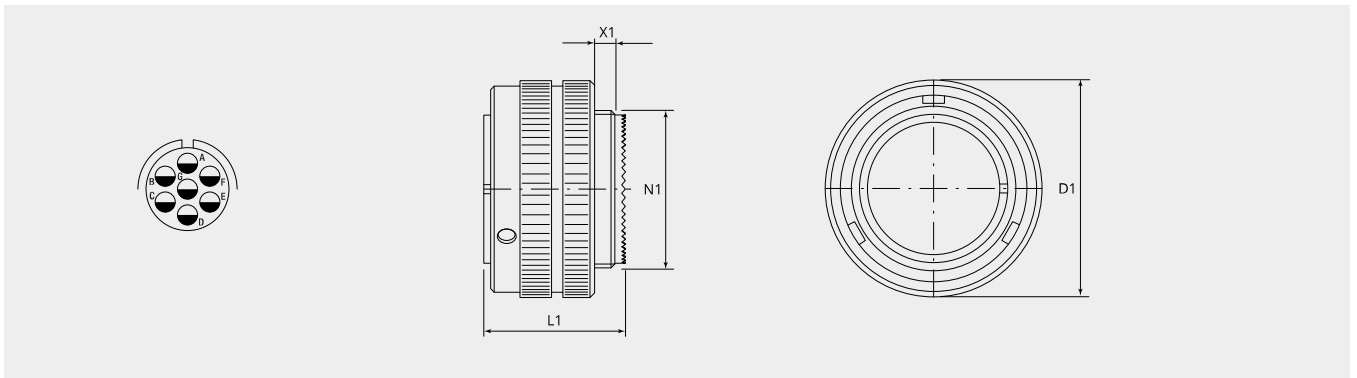
VPE: 1

Mechanische Eigenschaften

Grösse:	14S
Kontaktart:	Buchse
Material Gehäuse:	Alu-Legierung
Oberflächenbehandlung:	Zink
Schutzschicht Art:	passiviert
Schutzschicht Dicke:	12-15µ
Schutzschicht Farbe:	schwarz
Korrosions Beständigkeit (h):	200
Betriebstemperatur:	-55°C - +90°C
Temperaturschock:	-55°C - +125°C
Leitfähigkeit (MΩ):	≤ 0.5
Kupplungs-Drehmoment schliessen (Nm):	max. 1.8
Kupplungs-Drehmoment öffnen (Nm):	min. 0.55

Thermische Eigenschaften

Werkstoff Kontakteinsatz:	Ethylen Acrylat GXF
Betriebstemperatur Kontakteinsatz:	-55°C - +150°C
Brandklasse DIN EN 45545-2:	R23/HL3



Massbild

D1 (Ø):	30.0
L1 (mm):	24.6
N1:	3/4"-20 UNEF 2A
X1 (mm):	9.0

Elektrische Eigenschaften

Betriebsspannung DC (V):	250
Betriebsspannung AC (V):	200
Prüfspannung AC (V):	1000
Isolationswiderstand (Ω m):	≥ 5000
Kriechstrecke Isolation (mm):	≥ 1.6
Spannungsklasse:	MIL-DTL-5015

Elektrische Eigenschaften Kontakte

Grösse 16S - Nennstrom (A):	13
Grösse 16S - Maximalstrom (A):	22
Grösse 16S - Prüfstrom (A):	20

Für andere Materialien, Oberflächenbeschichtungen oder Kontakteinsatz Materialien wenden Sie sich bitte an Ihren Gimota Fachpartner

Spannungsklassen gemäss Mil-DTL-5015
 Stromübertragung geprüft nach VG95234/2 Test 5.10.1 und VG95210/37
 Korrosions-Beständigkeit geprüft nach MIL 1344A Test 101.1
 Temperaturschock geprüft nach MIL 202F, Methode 107G
 Leitfähigkeit geprüft nach MIL 1344A, Test 3007

Dazu passt:

Gegenstück:

**GR11-14S-A7PN-EAA**

Kupplungsdose

**GR321-14S-A7PN-EAA**

Flanschdose

**GR72-14S-A7PN-EAA**

Zentralbefestigungsdose

Zwischenstücke:

**BEN14-AA**

Zwischenstück, 90°-Winkel

**BEN14-M2B-AA**

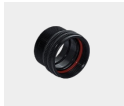
Zwischenstück, 90°-Winkel und Adapterstück mit metrischem Innengewinde

**BSH14-AA**

Zwischenstück mit Nute für Schrumpfformteil

**BSL14-AA**

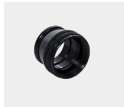
Zwischenstück gerade, lang

**BSN14-AA**

Zwischenstück gerade, standard

**BSN14-M2B-AA**

Zwischenstück gerade, mit metrischem Innengewinde

**BST14-AA**

Abschlussstück Typ R für Grommet

**ET-14-02-AA**

EMV-Adapter mit Konusring, für Schrumpfformteil

**ET-14-03-AA**

EMV-Adapter mit Konusring, für Schrumpfformteil

Kontakte:



10-40552-05AU

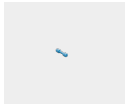
Kontaktbuchse Grösse 16S, 0.25 - 0.5mm²



10-40552AU

Kontaktbuchse Grösse 16S, 0.75 - 1.5mm²

Blindstopfen:



10-101033-121

Blindstopfen, Grösse 16/16S

Schutzdeckel:



PP14S-AA

Metall-Schutzdeckel für Bajonettstecker (GB,GR & GS)



PP14S-D

Kunststoff-Schutzdeckel für Bajonettstecker (GB,GR & GS) für Transportschutz