



# Stecker mit Bajonettring

Serie GR

Artikelnummer: GR60-20-27SN-EAA

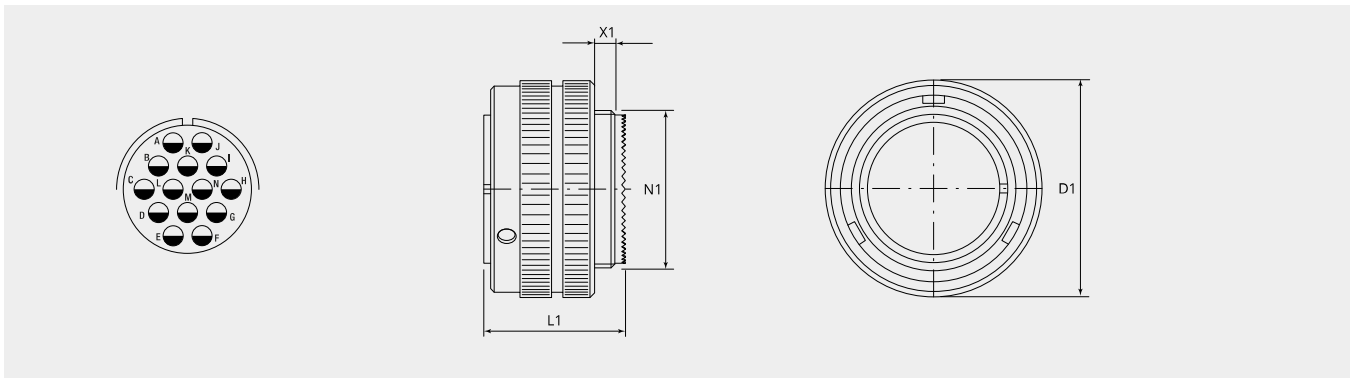
VPE: 1

## Mechanische Eigenschaften

Grösse:	20
Kontaktart:	Buchse
Anzahl Codiermöglichkeiten:	4
Anzahl Kontakte, Grösse 16:	14
Material Gehäuse:	Alu-Legierung
Oberflächenbehandlung:	Zink
Schutzschicht Art:	passiviert
Schutzschicht Dicke:	12-15 $\mu$
Schutzschicht Farbe:	schwarz
Korrosions Beständigkeit (h):	200
Betriebstemperatur:	-55°C - +90°C
Temperaturschock:	-55°C - +125°C
Leitfähigkeit (M $\Omega$ ):	$\leq$ 0.5
Kupplungs-Drehmoment schliessen (Nm):	max. 5.0
Kupplungs-Drehmoment öffnen (Nm):	min. 1.5

## Thermische Eigenschaften

Werkstoff Kontakteinsatz:	Ethylen Acrylat GXF
Betriebstemperatur Kontakteinsatz:	-55°C - +150°C
Brandklasse DIN EN 45545-2:	R23/HL3



## Massbild

<b>D1 (Ø):</b>	40.0
<b>L1 (mm):</b>	36.0
<b>N1:</b>	1 1/8"-18 UNEF 2A
<b>X1 (mm):</b>	9.0

## Elektrische Eigenschaften

<b>Betriebsspannung DC (V):</b>	700
<b>Betriebsspannung AC (V):</b>	500
<b>Prüfspannung AC (V):</b>	2000
<b>Isolationswiderstand (<math>\Omega</math> m):</b>	$\geq 5000$
<b>Kriechstrecke Isolation (mm):</b>	$\geq 3.2$
<b>Spannungsklasse:</b>	MIL-DTL-5015

## Elektrische Eigenschaften Kontakte

<b>Grösse 16 - Nennstrom [dauernd] (A):</b>	13
<b>Grösse 16 - Maximalstrom [kurzzeitig] (A):</b>	22
<b>Grösse 16 - Prüfstrom (A):</b>	20

### Für andere Materialien, Oberflächenbeschichtungen oder Kontakteinsatz Materialien wenden Sie sich bitte an Ihren Gimota Fachpartner

Spannungsklassen gemäss Mil-DTL-5015  
 Stromübertragung geprüft nach VG95234/2 Test 5.10.1 und VG95210/37  
 Korrosions-Beständigkeit geprüft nach MIL 1344A Test 101.1  
 Temperaturschock geprüft nach MIL 202F, Methode 107G  
 Leitfähigkeit geprüft nach MIL 1344A, Test 3007

## Dazu passt:

### Gegenstück:



**GR11-20-27PN-EAA**

Kupplungsdose



**GR321-20-27PN-EAA**

Flanschdose



**GR72-20-27PN-EAA**

Zentralbefestigungsdose

### Zwischenstücke:



**BEN20-AA**

Zwischenstück, 90°-Winkel



**BEN20-M4B-AA**

Zwischenstück, 90°-Winkel und Adapterstück mit metrischem Innengewinde



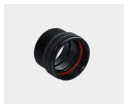
**BSH20-AA**

Zwischenstück mit Nute für Schrumpfformteil



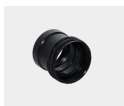
**BSL20-AA**

Zwischenstück gerade, lang



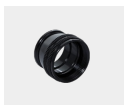
**BSN20-AA**

Zwischenstück gerade, standard



**BSN20-M4B-AA**

Zwischenstück gerade, mit metrischem Innengewinde



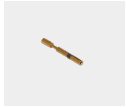
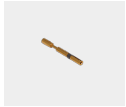
**BST20-AA**

Abschlussstück Typ R für Grommet



**ET-20-05-AA**

EMV-Adapter mit Konusring, für Schrumpfformteil

**Kontakte:****10-40556-05AU**Kontaktbuchse Grösse 16, 0.25 - 0.5mm<sup>2</sup>**10-40556-075AU**Kontaktbuchse Grösse 16, 0.75mm<sup>2</sup>**10-40556-20-1AU**Kontaktbuchse Grösse 16, 1.5mm<sup>2</sup>**10-40556AU**Kontaktbuchse Grösse 16, 1.0mm<sup>2</sup>**Blindstopfen:****10-101033-121**

Blindstopfen, Grösse 16/16S

**Schutzdeckel:****PP20-AA**

Metall-Schutzdeckel für Bajonettstecker (GB, GR &amp; GS)

**PP20-D**

Kunststoff-Schutzdeckel für Bajonettstecker (GB,GR &amp; GS) für Transportschutz