



Stecker mit Bajonettring

Serie GR

Artikelnummer: GR60-40-A3SN-EAA

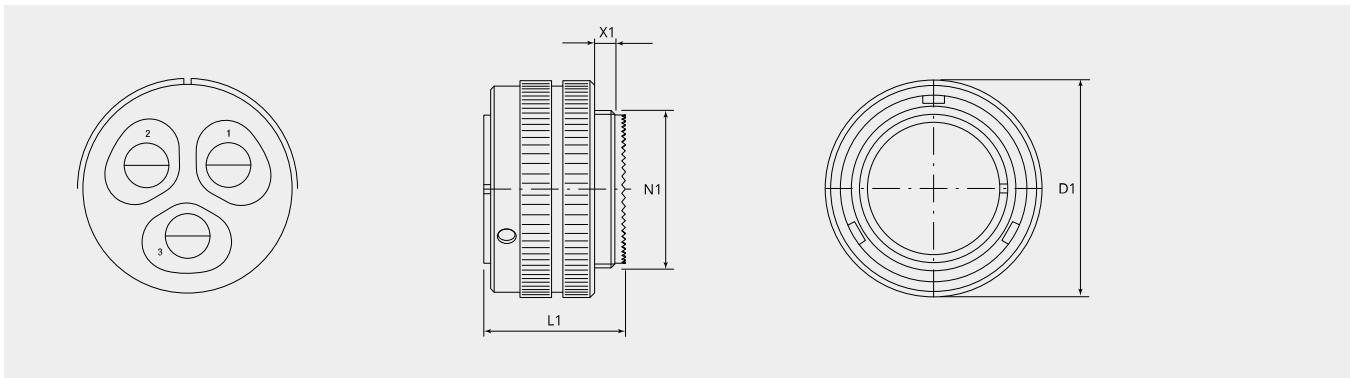
VPE: 1

Mechanische Eigenschaften

Grösse:	40
Kontaktart:	Buchse
Anzahl Kontakte, Grösse 4:	3
Material Gehäuse:	Alu-Legierung
Oberflächenbehandlung:	Zink
Schutzschicht Art:	passiviert
Schutzschicht Dicke:	12-15µ
Schutzschicht Farbe:	schwarz
Korrosions Beständigkeit (h):	200
Betriebstemperatur:	-55°C - +90°C
Temperaturschock:	-55°C - +125°C
Leitfähigkeit (MΩ):	≤ 0.5
Kupplungs-Drehmoment schliessen (Nm):	max. 10.0
Kupplungs-Drehmoment öffnen (Nm):	min. 5.9

Thermische Eigenschaften

Werkstoff Kontakteinsatz:	Ethylen Acrylat GXF
Betriebstemperatur Kontakteinsatz:	-55°C - +150°C
Brandklasse DIN EN 45545-2:	R23/HL3



Massbild

D1 (Ø):	73.0
L1 (mm):	38.5
N1:	2 5/16"-16 UN 2A
X1 (mm):	11.3

Elektrische Eigenschaften

Betriebsspannung AC (V):	3000
Isolationswiderstand (Ω m):	≥ 5000
Spannungsklasse:	ABB

Elektrische Eigenschaften Kontakte

Grösse 4 - Nennstrom (A):	80
Grösse 4 - Maximalstrom (A):	135
Grösse 4 - Prüfstrom (A):	110

Für andere Materialien, Oberflächenbeschichtungen oder Kontakteinsatz Materialien wenden Sie sich bitte an Ihren Gimota Fachpartner

Spannungsklassen gemäss Mil-DTL-5015
 Stromübertragung geprüft nach VG95234/2 Test 5.10.1 und VG95210/37
 Korrosions-Beständigkeit geprüft nach MIL 1344A Test 101.1
 Temperaturschock geprüft nach MIL 202F, Methode 107G
 Leitfähigkeit geprüft nach MIL 1344A, Test 3007