



Stecker mit Bajonettring, für EMV Anwendung

Serie GR

Artikelnummer: GR601-28-22PN-EAA

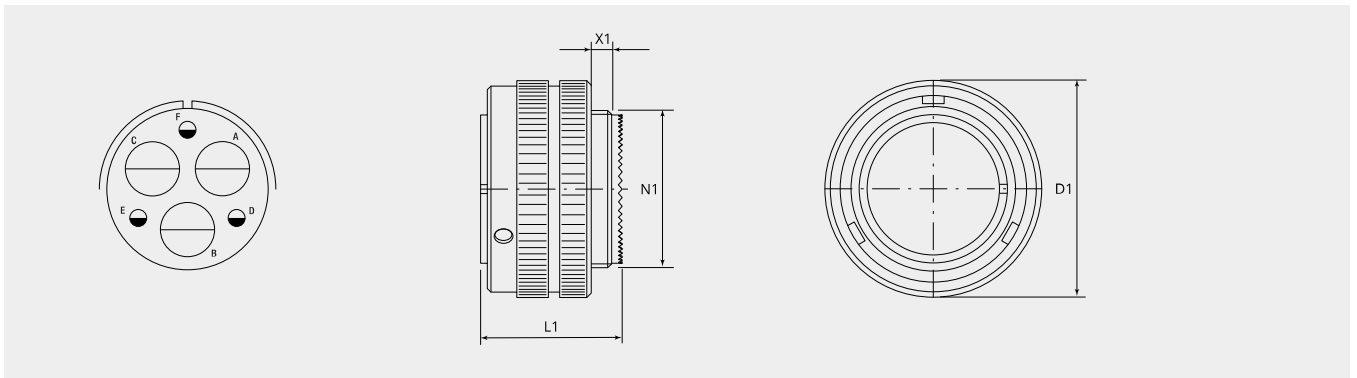
VPE: 1

Mechanische Eigenschaften

Grösse:	28
Kontaktart:	Stift
Anzahl Codiermöglichkeiten:	4
Anzahl Kontakte, Grösse 16:	3
Anzahl Kontakte, Grösse 4:	3
Material Gehäuse:	Alu-Legierung
Oberflächenbehandlung:	Zink
Schutzschicht Art:	passiviert
Schutzschicht Dicke:	12-15 μ
Schutzschicht Farbe:	schwarz
Korrosions Beständigkeit (h):	200
Betriebstemperatur:	-55°C - +90°C
Temperaturschock:	-55°C - +125°C
Leitfähigkeit (M Ω):	\leq 0.5
EMV:	Ja
Kupplungs-Drehmoment schliessen (Nm):	max. 7.0
Kupplungs-Drehmoment öffnen (Nm):	min. 2.7

Thermische Eigenschaften

Werkstoff Kontakteinsatz:	Ethylen Acrylat GXF
Betriebstemperatur Kontakteinsatz:	-55°C - +150°C
Brandklasse DIN EN 45545-2:	R23/HL3



Massbild

D1 (Ø):	54.0
L1 (mm):	36.0
N1:	1 5/8"-18 UNEF 2A
X1 (mm):	9.0

Elektrische Eigenschaften

Betriebsspannung DC (V):	1250
Betriebsspannung AC (V):	900
Prüfspannung AC (V):	2800
Isolationswiderstand (Ω m):	≥ 5000
Kriechstrecke Isolation (mm):	≥ 4.8
Spannungsklasse:	MIL-DTL-5015

Elektrische Eigenschaften Kontakte

Grösse 4 - Nennstrom (A):	80
Grösse 4 - Maximalstrom (A):	135
Grösse 4 - Prüfstrom (A):	110
Grösse 16 - Nennstrom [dauernd] (A):	13
Grösse 16 - Maximalstrom [kurzzeitig] (A):	22
Grösse 16 - Prüfstrom (A):	20

Für andere Materialien, Oberflächenbeschichtungen oder Kontakteinsatz Materialien wenden Sie sich bitte an Ihren Gimota Fachpartner

Spannungsklassen gemäss Mil-DTL-5015
Stromübertragung geprüft nach VG95234/2 Test 5.10.1 und VG95210/37
Korrosions-Beständigkeit geprüft nach MIL 1344A Test 101.1
Temperaturschock geprüft nach MIL 202F, Methode 107G
Leitfähigkeit geprüft nach MIL 1344A, Test 3007

Dazu passt:

Gegenstück:



GR11-28-22SN-EAA
Kupplungsdose



GR321-28-22SN-EAA
Flanschdose



GR72-28-22SN-EAA
Zentralbefestigungsdose

Zwischenstücke:

**BEN28-AA**

Zwischenstück, 90°-Winkel

**BEN28-M5B-AA**

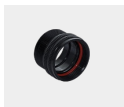
Zwischenstück, 90°-Winkel und Adapterstück mit metrischem Innengewinde

**BSH28-AA**

Zwischenstück mit Nute für Schrumpfformteil

**BSL28-AA**

Zwischenstück gerade, lang

**BSN28-AA**

Zwischenstück gerade, standard

**BSN28-M5B-AA**

Zwischenstück gerade, mit metrischem Innengewinde

**BST28-AA**

Abschlussstück Typ R für Grommet

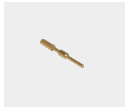
**ET-28-08-AA**

EMV-Adapter mit Konusring, für Schrumpfformteil

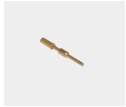
Kontakte:

**10-40557-05AU**

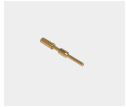
Kontaktstift Grösse 16, 0.25 - 0.5mm²

**10-40557-075AU**

Kontaktstift Grösse 16, 0.75mm²

**10-40557-20-1AU**

Kontaktstift Grösse 16, 1.5mm²

**10-40557AU**

Kontaktstift Grösse 16, 1.0mm²

**10-660-4-10G10**

Kontaktstift Grösse 4, 10mm²

**10-660-4-16G10**

Kontaktstift Grösse 4, 16mm²

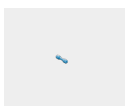
**10-660-4-16G62**

Kontaktstift Grösse 4, 16mm²

**10-660-4-6G10**

Kontaktstift Grösse 4, 6.0mm²

Blindstopfen:

**10-101033-121**

Blindstopfen, Grösse 16/16S

**10-101033-4**

Blindstopfen, Grösse 4

Schutzdeckel:

**PP28-AA**

Metall-Schutzdeckel für Bajonettstecker (GB, GR & GS)

**PP28-D**

Kunststoff-Schutzdeckel für Bajonettstecker (GB,GR & GS) für Transportschutz