



Stecker mit Bajonettring, für EMV Anwendung

Serie GR

Artikelnummer: GR601-40-A3SN-EAA

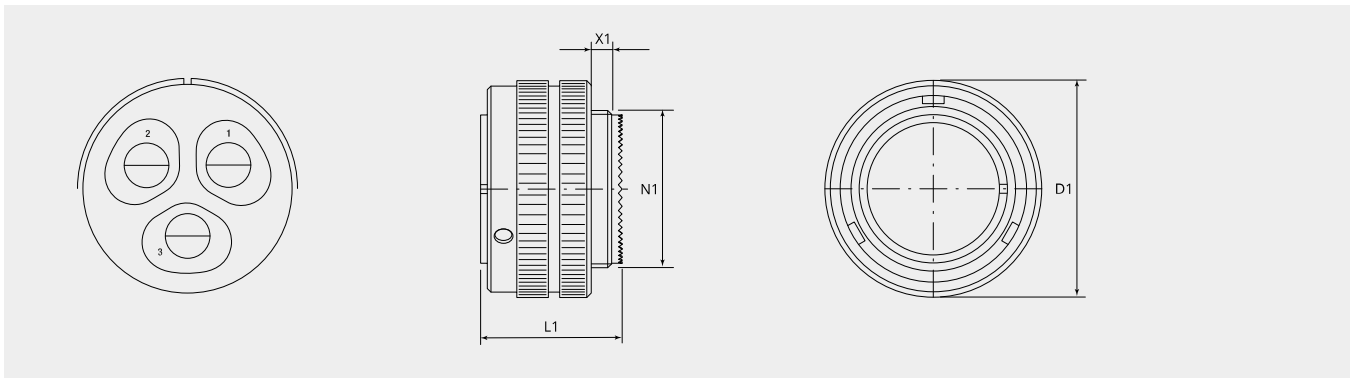
VPE: 1

Mechanische Eigenschaften

Grösse:	40
Kontaktart:	Buchse
Anzahl Kontakte, Grösse 4:	3
Material Gehäuse:	Alu-Legierung
Oberflächenbehandlung:	Zink
Schutzschicht Art:	passiviert
Schutzschicht Dicke:	12-15µ
Schutzschicht Farbe:	schwarz
Korrosions Beständigkeit (h):	200
Betriebstemperatur:	-55°C - +90°C
Temperaturschock:	-55°C - +125°C
Leitfähigkeit (MΩ):	≤ 0.5
EMV:	Ja
Kupplungs-Drehmoment schliessen (Nm):	max. 10.0
Kupplungs-Drehmoment öffnen (Nm):	min. 5.9

Thermische Eigenschaften

Werkstoff Kontakteinsatz:	Ethylen Acrylat GXF
Betriebstemperatur Kontakteinsatz:	-55°C - +150°C
Brandklasse DIN EN 45545-2:	R23/HL3



Massbild

D1 (Ø):	73.0
L1 (mm):	38.5
N1:	2 5/16"-16 UN 2A
X1 (mm):	11.3

Elektrische Eigenschaften

Betriebsspannung AC (V):	3000
Isolationswiderstand (Ω m):	≥ 5000
Spannungsklasse:	ABB

Elektrische Eigenschaften Kontakte

Grösse 4 - Nennstrom (A):	80
Grösse 4 - Maximalstrom (A):	135
Grösse 4 - Prüfstrom (A):	110

Für andere Materialien, Oberflächenbeschichtungen oder Kontakteinsatz Materialien wenden Sie sich bitte an Ihren Gimota Fachpartner

Spannungsklassen gemäss Mil-DTL-5015
 Stromübertragung geprüft nach VG95234/2 Test 5.10.1 und VG95210/37
 Korrosions-Beständigkeit geprüft nach MIL 1344A Test 101.1
 Temperaturschock geprüft nach MIL 202F, Methode 107G
 Leitfähigkeit geprüft nach MIL 1344A, Test 3007

Dazu passt:

Gegenstück:

**GR11-40-A3PN-EAA**

Kupplungsdose

**GR321-40-A3PN-EAA**

Flanschdose

**GR72-40-A3PN-EAA**

Zentralbefestigungsdose

Zwischenstücke:

**BEN40-AA**

Zwischenstück, 90°-Winkel

**BEN40-M7B-AA**

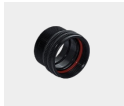
Zwischenstück, 90°-Winkel und Adapterstück mit metrischem Innengewinde

**BSH40-AA**

Zwischenstück mit Nute für Schrumpfformteil

**BSL40-AA**

Zwischenstück gerade, lang

**BSN40-AA**

Zwischenstück gerade, standard

**BSN40-M7B-AA**

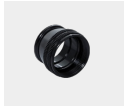
Zwischenstück gerade, mit metrischem Innengewinde

**BSR40-32-AA**

Reduktionszwischenstück

**BSR40-36-AA**

Reduktionszwischenstück

**BST40-AA**

Abschlussstück Typ R für Grommet

**ET-40-14-AA**

EMV-Adapter mit Konusring, für Schrumpfformteil

Kabelanschluss:



10-350349K-403
Kunststoffkabelhalter



10-350349K-4040
Kunststoffkabelhalter

Kontakte:



10-903-4-10G10
Kontaktbuchse Grösse 4, 10mm²



10-903-4-16G10
Kontaktbuchse Grösse 4, 16mm²



10-903-4-16G62
Kontaktbuchse Grösse 4, 16mm²



10-903-4-6G10
Kontaktbuchse Grösse 4, 6.0mm²

Blindstopfen:



10-101033-4
Blindstopfen, Grösse 4

Schutzdeckel:



10-PP40-AA-GR
Metall-Schutzdeckel für Bajonettstecker (GR & GS)