



Zentralbefestigungsdose

Serie GR

Artikelnummer: GR72-20-27PN-EAA

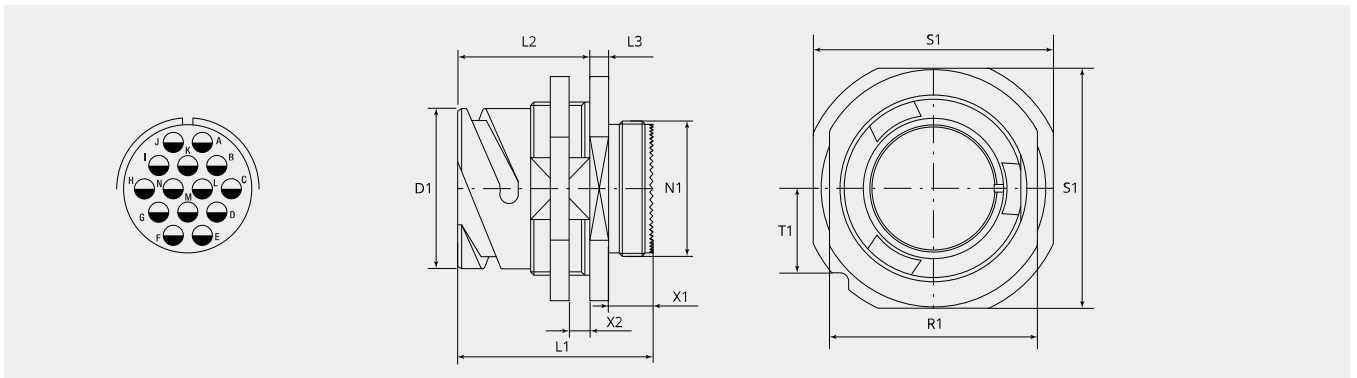
VPE: 1

Mechanische Eigenschaften

Grösse:	20
Kontaktart:	Stift
Anzahl Codiermöglichkeiten:	4
Anzahl Kontakte, Grösse 16:	14
Material Gehäuse:	Alu-Legierung
Oberflächenbehandlung:	Zink
Schutzschicht Art:	passiviert
Schutzschicht Dicke:	12-15 μ
Schutzschicht Farbe:	schwarz
Korrosions Beständigkeit (h):	200
Betriebstemperatur:	-55°C - +90°C
Temperaturschock:	-55°C - +125°C
Leitfähigkeit (M Ω):	\leq 0.5
EMV:	Ja
Kupplungs-Drehmoment schliessen (Nm):	max. 5.0
Kupplungs-Drehmoment öffnen (Nm):	min. 1.5

Thermische Eigenschaften

Werkstoff Kontakteinsatz:	Ethylen Acrylat GFX
Betriebstemperatur Kontakteinsatz:	-55°C - +150°C
Brandklasse DIN EN 45545-2:	R23/HL3



Massbild

D1 (Ø):	34.2
L1 (mm):	50.2
L2 (mm):	33.7
L3 (mm):	4.8
N1:	1 1/8"-18 UNEF 2A
T1 (mm):	18.0
X1 (mm):	9.0
X2 (mm):	2.4 - 9.0
S1 (mm):	50.8
R1 (mm):	44.0

Elektrische Eigenschaften

Betriebsspannung DC (V):	700
Betriebsspannung AC (V):	500
Prüfspannung AC (V):	2000
Isolationswiderstand (Ω m):	≥ 5000
Kriechstrecke Isolation (mm):	≥ 3.2
Spannungsklasse:	MIL-DTL-5015

Elektrische Eigenschaften Kontakte

Grösse 16 - Nennstrom [dauernd] (A):	13
Grösse 16 - Maximalstrom [kurzzeitig] (A):	22
Grösse 16 - Prüfstrom (A):	20

Für andere Materialien, Oberflächenbeschichtungen oder Kontakteinsatz Materialien wenden Sie sich bitte an Ihren Gimota Fachpartner

Spannungsklassen gemäss Mil-DTL-5015
Stromübertragung geprüft nach VG95234/2 Test 5.10.1 und VG95210/37
Korrosions-Beständigkeit geprüft nach MIL 1344A Test 101.1
Temperaturschock geprüft nach MIL 202F, Methode 107G
Leitfähigkeit geprüft nach MIL 1344A, Test 3007

Dazu passt:

Gegenstück:



GR60-20-27SN-EAA

Stecker mit Bajonettring



GR601-20-27SN-EAA

Stecker mit Bajonettring, für EMV Anwendung

Zwischenstücke:



BEN20-AA

Zwischenstück, 90°-Winkel



BEN20-M4B-AA

Zwischenstück, 90°-Winkel und Adapterstück mit metrischem Innengewinde



BSL20-AA

Zwischenstück gerade, lang



BSN20-AA

Zwischenstück gerade, standard



BSN20-M4B-AA

Zwischenstück gerade, mit metrischem Innengewinde



BST20-AC

Abschlussstück Typ R für Grommet



ET-20-05-AA

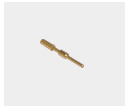
EMV-Adapter mit Konusring, für Schrumpfformteil

Kontakte:



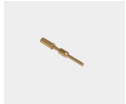
10-40557-05AU

Kontaktstift Grösse 16, 0.25 - 0.5mm²



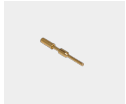
10-40557-075AU

Kontaktstift Grösse 16, 0.75mm²



10-40557-20-1AU

Kontaktstift Grösse 16, 1.5mm²



10-40557AU

Kontaktstift Grösse 16, 1.0mm²

Blindstopfen:



10-101033-121

Blindstopfen, Grösse 16/16S

Schutzdeckel:



PR20-AC

Metall-Schutzdeckel für Bajonett Dosen (GB,GR & GS)



PR20-D

Kunststoff-Schutzdeckel für Bajonett Dosen (GB,GR & GS) für Transportschutz