



Zentralbefestigungsdose

Serie GR

Artikelnummer: GR72-28-22SN-EAA

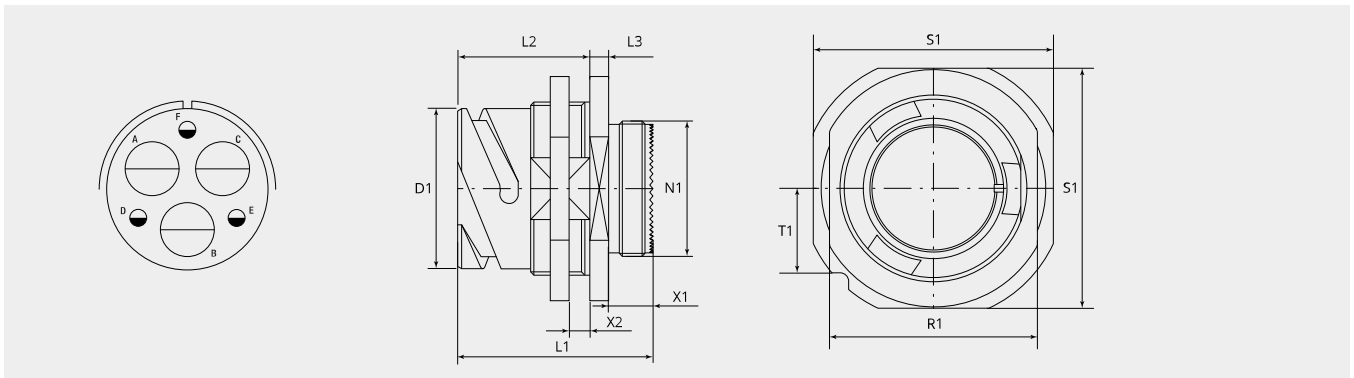
VPE: 1

Mechanische Eigenschaften

Grösse:	28
Kontaktart:	Buchse
Anzahl Codiermöglichkeiten:	4
Anzahl Kontakte, Grösse 16:	3
Anzahl Kontakte, Grösse 4:	3
Material Gehäuse:	Alu-Legierung
Oberflächenbehandlung:	Zink
Schutzschicht Art:	passiviert
Schutzschicht Dicke:	12-15 μ
Schutzschicht Farbe:	schwarz
Korrosions Beständigkeit (h):	200
Betriebstemperatur:	-55°C - +90°C
Temperaturschock:	-55°C - +125°C
Leitfähigkeit (M Ω):	\leq 0,5
EMV:	Ja
Kupplungs-Drehmoment schliessen (Nm):	max. 7.0
Kupplungs-Drehmoment öffnen (Nm):	min. 2.7

Thermische Eigenschaften

Werkstoff Kontakteinsatz:	Ethylen Acrylat GXF
Betriebstemperatur Kontakteinsatz:	-55°C - +150°C
Brandklasse DIN EN 45545-2:	R23/HL3



Massbild

D1 (Ø):	46.7
L1 (mm):	52.0
L2 (mm):	35.2
L3 (mm):	5.6
N1:	1 5/8"-18 UNEF 2A
T1 (mm):	22.5
X1 (mm):	9.0
X2 (mm):	2.4- 8.5
S1 (mm):	63.5
R1 (mm):	55.0

Elektrische Eigenschaften

Betriebsspannung DC (V):	1250
Betriebsspannung AC (V):	900
Prüfspannung AC (V):	2800
Isolationswiderstand (Ω m):	≥ 5000
Kriechstrecke Isolation (mm):	≥ 4.8
Spannungsklasse:	MIL-DTL-5015

Elektrische Eigenschaften Kontakte

Grösse 4 - Nennstrom (A):	80
Grösse 4 - Maximalstrom (A):	135
Grösse 4 - Prüfstrom (A):	110
Grösse 16 - Nennstrom [dauernd] (A):	13
Grösse 16 - Maximalstrom [kurzzeitig] (A):	22
Grösse 16 - Prüfstrom (A):	20

Für andere Materialien, Oberflächenbeschichtungen oder Kontakteinsatz Materialien wenden Sie sich bitte an Ihren Gimota Fachpartner

Spannungsklassen gemäss Mil-DTL-5015

Stromübertragung geprüft nach VG95234/2 Test 5.10.1 und VG95210/37

Korrosions-Beständigkeit geprüft nach MIL 1344A Test 101.1

Temperaturschock geprüft nach MIL 202F, Methode 107G

Leitfähigkeit geprüft nach MIL 1344A, Test 3007