



# Zentralbefestigungsdose

Serie GR

Artikelnummer: GR72-28-22SN-EAA

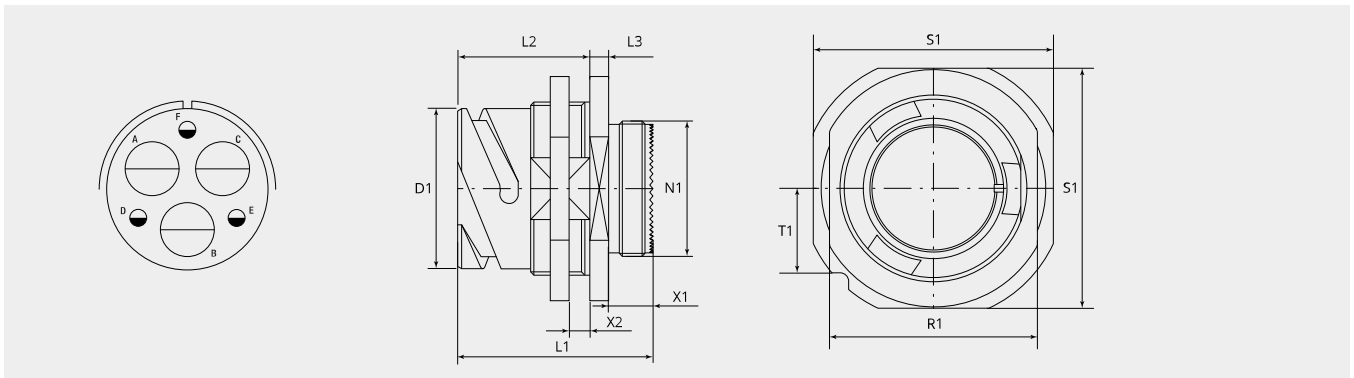
VPE: 1

## Mechanische Eigenschaften

Grösse:	28
Kontaktart:	Buchse
Anzahl Codiermöglichkeiten:	4
Anzahl Kontakte, Grösse 16:	3
Anzahl Kontakte, Grösse 4:	3
Material Gehäuse:	Alu-Legierung
Oberflächenbehandlung:	Zink
Schutzschicht Art:	passiviert
Schutzschicht Dicke:	12-15µ
Schutzschicht Farbe:	schwarz
Korrosions Beständigkeit (h):	200
Betriebstemperatur:	-55°C - +90°C
Temperaturschock:	-55°C - +125°C
Leitfähigkeit (MΩ):	≤ 0.5
EMV:	Ja
Kupplungs-Drehmoment schliessen (Nm):	max. 7.0
Kupplungs-Drehmoment öffnen (Nm):	min. 2.7

## Thermische Eigenschaften

Werkstoff Kontakteinsatz:	Ethylen Acrylat GXF
Betriebstemperatur Kontakteinsatz:	-55°C - +150°C
Brandklasse DIN EN 45545-2:	R23/HL3



## Massbild

<b>D1 (Ø):</b>	46.7
<b>L1 (mm):</b>	52.0
<b>L2 (mm):</b>	35.2
<b>L3 (mm):</b>	5.6
<b>N1:</b>	1 5/8"-18 UNEF 2A
<b>T1 (mm):</b>	22.5
<b>X1 (mm):</b>	9.0
<b>X2 (mm):</b>	2.4- 8.5
<b>S1 (mm):</b>	63.5
<b>R1 (mm):</b>	55.0

## Elektrische Eigenschaften

<b>Betriebsspannung DC (V):</b>	1250
<b>Betriebsspannung AC (V):</b>	900
<b>Prüfspannung AC (V):</b>	2800
<b>Isolationswiderstand (Ω m):</b>	≥ 5000
<b>Kriechstrecke Isolation (mm):</b>	≥ 4.8
<b>Spannungsklasse:</b>	MIL-DTL-5015

## Elektrische Eigenschaften Kontakte

<b>Grösse 4 - Nennstrom (A):</b>	80
<b>Grösse 4 - Maximalstrom (A):</b>	135
<b>Grösse 4 - Prüfstrom (A):</b>	110
<b>Grösse 16 - Nennstrom [dauernd] (A):</b>	13
<b>Grösse 16 - Maximalstrom [kurzzeitig] (A):</b>	22
<b>Grösse 16 - Prüfstrom (A):</b>	20

**Für andere Materialien, Oberflächenbeschichtungen oder Kontakteinsatz Materialien wenden Sie sich bitte an Ihren Gimota Fachpartner**

Spannungsklassen gemäss Mil-DTL-5015  
Stromübertragung geprüft nach VG95234/2 Test 5.10.1 und VG95210/37  
Korrosions-Beständigkeit geprüft nach MIL 1344A Test 101.1  
Temperaturschock geprüft nach MIL 202F, Methode 107G  
Leitfähigkeit geprüft nach MIL 1344A, Test 3007

**Dazu passt:**

**Gegenstück:**



**GR60-28-22PN-EAA**  
Stecker mit Bajonettring



**GR601-28-22PN-EAA**  
Stecker mit Bajonettring, für EMV Anwendung

**Zwischenstücke:**



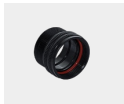
**BEN28-AA**  
Zwischenstück, 90°-Winkel



**BEN28-M5B-AA**  
Zwischenstück, 90°-Winkel und Adapterstück mit metrischem Innengewinde



**BSL28-AA**  
Zwischenstück gerade, lang



**BSN28-AA**  
Zwischenstück gerade, standard



**BSN28-M5B-AA**  
Zwischenstück gerade, mit metrischem Innengewinde



**BST28-AC**  
Abschlussstück Typ R für Grommet



**ET-28-08-AA**  
EMV-Adapter mit Konusring, für Schrumpfformteil

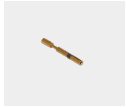
#### Kontakte:

**10-40556-05AU**

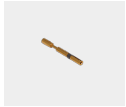
Kontaktbuchse Grösse 16, 0.25 - 0.5mm<sup>2</sup>

**10-40556-075AU**

Kontaktbuchse Grösse 16, 0.75mm<sup>2</sup>

**10-40556-20-1AU**

Kontaktbuchse Grösse 16, 1.5mm<sup>2</sup>

**10-40556AU**

Kontaktbuchse Grösse 16, 1.0mm<sup>2</sup>

**10-903-4-10G10**

Kontaktbuchse Grösse 4, 10mm<sup>2</sup>

**10-903-4-16G10**

Kontaktbuchse Grösse 4, 16mm<sup>2</sup>

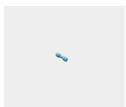
**10-903-4-16G62**

Kontaktbuchse Grösse 4, 16mm<sup>2</sup>

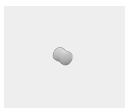
**10-903-4-6G10**

Kontaktbuchse Grösse 4, 6.0mm<sup>2</sup>

#### Blindstopfen:

**10-101033-121**

Blindstopfen, Grösse 16/16S

**10-101033-4**

Blindstopfen, Grösse 4

#### Schutzdeckel:

**PR28-AC**

Metall-Schutzdeckel für Bajonett Dosen (GB,GR & GS)

**PR28-D**

Kunststoff-Schutzdeckel für Bajonett Dosen (GB,GR & GS) für Transportschutz