



# Zentralbefestigungsdose

Serie GR

Artikelnummer: GR72-40-A3PN-EAA

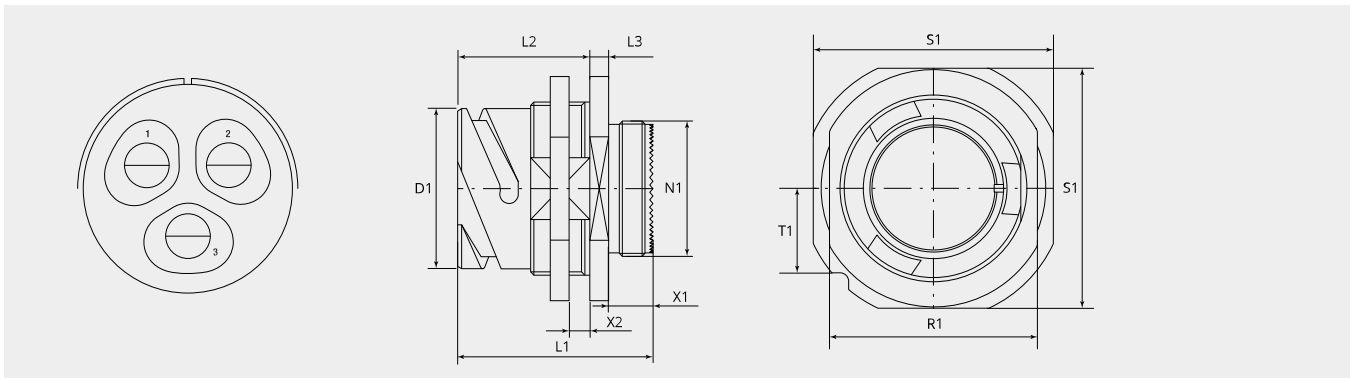
VPE: 1

## Mechanische Eigenschaften

Grösse:	40
Kontaktart:	Stift
Anzahl Kontakte, Grösse 4:	3
Material Gehäuse:	Alu-Legierung
Oberflächenbehandlung:	Zink
Schutzschicht Art:	passiviert
Schutzschicht Dicke:	12-15µ
Schutzschicht Farbe:	schwarz
Korrosions Beständigkeit (h):	200
Betriebstemperatur:	-55°C - +90°C
Temperaturschock:	-55°C - +125°C
Leitfähigkeit (MΩ):	≤ 0.5
EMV:	Ja
Kupplungs-Drehmoment schliessen (Nm):	max. 10.0
Kupplungs-Drehmoment öffnen (Nm):	min. 5.9

## Thermische Eigenschaften

Werkstoff Kontakteinsatz:	Ethylen Acrylat GXF
Betriebstemperatur Kontakteinsatz:	-55°C - +150°C
Brandklasse DIN EN 45545-2:	R23/HL3



## Massbild

<b>D1 (Ø):</b>	66.0
<b>L1 (mm):</b>	62.0
<b>L2 (mm):</b>	35.2
<b>L3 (mm):</b>	5.6
<b>N1:</b>	2 5/16"-16 UN 2A
<b>T1 (mm):</b>	29.6
<b>X1 (mm):</b>	11.3
<b>X2 (mm):</b>	2.4 - 8.3
<b>S1 (mm):</b>	83.5
<b>R1 (mm):</b>	75.0

## Elektrische Eigenschaften

<b>Betriebsspannung AC (V):</b>	3000
<b>Isolationswiderstand (Ω m):</b>	≥ 5000
<b>Spannungsklasse:</b>	ABB

## Elektrische Eigenschaften Kontakte

<b>Grösse 4 - Nennstrom (A):</b>	80
<b>Grösse 4 - Maximalstrom (A):</b>	135
<b>Grösse 4 - Prüfstrom (A):</b>	110

**Für andere Materialien, Oberflächenbeschichtungen oder Kontakteinsatz Materialien wenden Sie sich bitte an Ihren Gimota Fachpartner**

Spannungsklassen gemäss Mil-DTL-5015  
Stromübertragung geprüft nach VG95234/2 Test 5.10.1 und VG95210/37  
Korrosions-Beständigkeit geprüft nach MIL 1344A Test 101.1  
Temperaturschock geprüft nach MIL 202F, Methode 107G  
Leitfähigkeit geprüft nach MIL 1344A, Test 3007

**Dazu passt:**

**Gegenstück:**



**GR60-40-A3SN-EAA**

Stecker mit Bajonettring



**GR601-40-A3SN-EAA**

Stecker mit Bajonettring, für EMV Anwendung

#### Zwischenstücke:

**BEN40-AA**

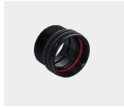
Zwischenstück, 90°-Winkel

**BEN40-M7B-AA**

Zwischenstück, 90°-Winkel und Adapterstück mit metrischem Innengewinde

**BSL40-AA**

Zwischenstück gerade, lang

**BSN40-AA**

Zwischenstück gerade, standard

**BSN40-M7B-AA**

Zwischenstück gerade, mit metrischem Innengewinde

**BSR40-32-AA**

Reduktionszwischenstück

**BSR40-36-AA**

Reduktionszwischenstück

**BST40-AC**

Abschlussstück Typ R für Grommet

**ET-40-14-AA**

EMV-Adapter mit Konusring, für Schrumpfformteil

#### Kabelanschluss:

**10-350349K-403**

Kunststoffkabelhalter

**10-350349K-4040**

Kunststoffkabelhalter

#### Kontakte:



**10-660-4-10G10**

Kontaktstift Grösse 4, 10mm<sup>2</sup>



**10-660-4-16G10**

Kontaktstift Grösse 4, 16mm<sup>2</sup>



**10-660-4-16G62**

Kontaktstift Grösse 4, 16mm<sup>2</sup>



**10-660-4-6G10**

Kontaktstift Grösse 4, 6.0mm<sup>2</sup>

---

#### Blindstopfen:



**10-101033-4**

Blindstopfen, Grösse 4

---

#### Schutzdeckel:



**PR40-AC-GR**

Metall-Schutzdeckel für Bajonett Dosen (GR & GS)



**PR40-D**

Kunststoff-Schutzdeckel für Bajonett Dosen (GB,GR & GS) für Transportschutz