



# Kabeldose

Serie GS

Artikelnummer: GS11-24-A25SN-EAA

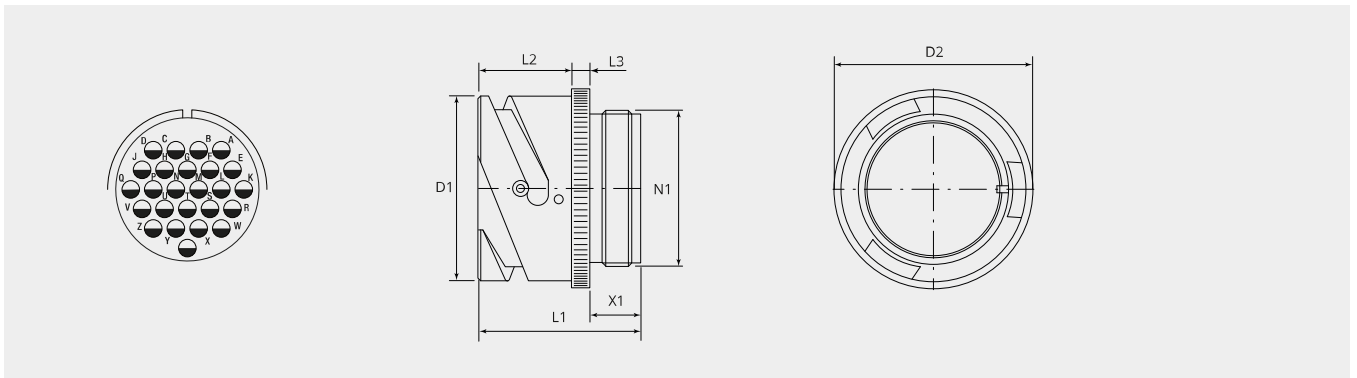
VPE: 1

## Mechanische Eigenschaften

Grösse:	24
Kontaktart:	Buchse
Anzahl Codiermöglichkeiten:	4
Anzahl Kontakte, Grösse 16:	25
Material Gehäuse:	Alu-Legierung
Oberflächenbehandlung:	Zink
Schutzschicht Art:	passiviert
Schutzschicht Dicke:	12-15 $\mu$
Schutzschicht Farbe:	schwarz
Korrosions Beständigkeit (h):	200
Betriebstemperatur:	-55°C - +90°C
Temperaturschock:	-55°C - +125°C
Leitfähigkeit (M $\Omega$ ):	$\leq$ 0.5
EMV:	Ja
Kupplungs-Drehmoment schliessen (Nm):	max. 6.5
Kupplungs-Drehmoment öffnen (Nm):	min. 2.0

## Thermische Eigenschaften

Werkstoff Kontakteinsatz:	Ethylen Acrylat GXF
Betriebstemperatur Kontakteinsatz:	-55°C - +150°C
Brandklasse DIN EN 45545-2:	R23/HL3



## Massbild

<b>D1 (Ø):</b>	41.0
<b>D2 (Ø):</b>	44.0
<b>L1 (mm):</b>	36.0
<b>L2 (mm):</b>	20.6
<b>L3 (mm):</b>	4.0
<b>N1:</b>	1 3/8"-18 UNEF 2A
<b>X1 (mm):</b>	9.0

## Elektrische Eigenschaften

<b>Betriebsspannung DC (V):</b>	250
<b>Betriebsspannung AC (V):</b>	200
<b>Prüfspannung AC (V):</b>	1000
<b>Isolationswiderstand (Ω m):</b>	≥ 5000
<b>Kriechstrecke Isolation (mm):</b>	≥ 1.6
<b>Spannungsklasse:</b>	MIL-DTL-5015

## Elektrische Eigenschaften Kontakte

<b>Grösse 16 - Nennstrom [dauernd] (A):</b>	13
<b>Grösse 16 - Maximalstrom [kurzzeitig] (A):</b>	22
<b>Grösse 16 - Prüfstrom (A):</b>	20

**Für andere Materialien, Oberflächenbeschichtungen oder Kontakteinsatz Materialien wenden Sie sich bitte an Ihren Gimota Fachpartner**

Spannungsklassen gemäss Mil-DTL-5015  
Stromübertragung geprüft nach VG95234/2 Test 5.10.1 und VG95210/37  
Korrosions-Beständigkeit geprüft nach MIL 1344A Test 101.1  
Temperaturschock geprüft nach MIL 202F, Methode 107G  
Leitfähigkeit geprüft nach MIL 1344A, Test 3007

**Dazu passt:**

**Gegenstück:**



**GS60-24-A25PN-EAA**  
Stecker mit Bajonettring



**GS601-24-A25PN-EAA**  
Stecker mit Bajonettring, für EMV Anwendung



**GS602-24-A25PN-EAA**  
Stecker mit gummiertem Bajonettring



**GS604-24-A25PN-EAA**  
Stecker mit gummiertem Bajonettring, für EMV Anwendung

#### Zwischenstücke:

**BEN24-AA**

Zwischenstück, 90°-Winkel

**BEN24-M5B-AA**

Zwischenstück, 90°-Winkel und Adapterstück mit metrischem Innengewinde

**BSH24-AA**

Zwischenstück mit Nute für Schrumpfformteil

**BSL24-AA**

Zwischenstück gerade, lang

**BSN24-M5B-AA**

Zwischenstück gerade, mit metrischem Innengewinde

**BSR24-18-AA**

Reduktionszwischenstück

**BST24-AA**

Abschlussstück Typ R für Grommet

**ET-24-07-AA**

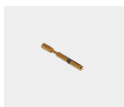
EMV-Adapter mit Konusring, für Schrumpfformteil

#### Kabelanschluss:

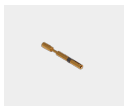
**10-350349K-2432**

Kunststoffkabelhalter

#### Kontakte:

**10-40556-05AU**

Kontaktbuchse Grösse 16, 0.25 - 0.5mm<sup>2</sup>

**10-40556-075AU**

Kontaktbuchse Grösse 16, 0.75mm<sup>2</sup>

**10-40556-20-1AU**

Kontaktbuchse Grösse 16, 1.5mm<sup>2</sup>

**10-40556AU**

Kontaktbuchse Grösse 16, 1.0mm<sup>2</sup>

**Blindstopfen:****10-101033-121**

Blindstopfen, Grösse 16/16S

**Schutzdeckel:****PR24-AA**

Metall-Schutzdeckel für Bajonett Dosen (GB,GR &amp; GS)

**PR24-D**

Kunststoff-Schutzdeckel für Bajonett Dosen (GB,GR &amp; GS) für Transportschutz