



Kabeldose

Serie GS

Artikelnummer: GS11-32-5PN-EAA

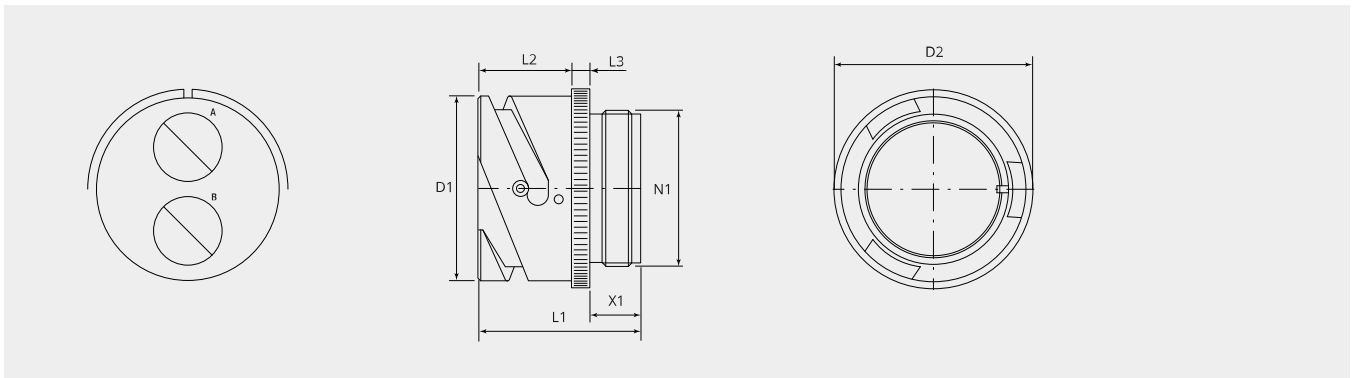
VPE: 1

Mechanische Eigenschaften

Grösse:	32
Kontaktart:	Stift
Anzahl Codiermöglichkeiten:	4
Anzahl Kontakte, Grösse 0:	2
Material Gehäuse:	Alu-Legierung
Oberflächenbehandlung:	Zink
Schutzschicht Art:	passiviert
Schutzschicht Dicke:	12-15 μ
Schutzschicht Farbe:	schwarz
Korrosions Beständigkeit (h):	200
Betriebstemperatur:	-55°C - +90°C
Temperaturschock:	-55°C - +125°C
Leitfähigkeit (M Ω):	\leq 0.5
EMV:	Ja
Kupplungs-Drehmoment schliessen (Nm):	max. 8.0
Kupplungs-Drehmoment öffnen (Nm):	min. 3.6

Thermische Eigenschaften

Werkstoff Kontakteinsatz:	Ethylen Acrylat GXF
Betriebstemperatur Kontakteinsatz:	-55°C - +150°C
Brandklasse DIN EN 45545-2:	R23/HL3



Massbild

D1 (Ø):	53.5
D2 (Ø):	56.0
L1 (mm):	37.5
L2 (mm):	22.0
L3 (mm):	4.0
N1:	1 7/8"-16 UN 2A
X1 (mm):	10.5

Elektrische Eigenschaften

Betriebsspannung DC (V):	1250
Betriebsspannung AC (V):	900
Prüfspannung AC (V):	2800
Isolationswiderstand (Ω m):	≥ 5000
Kriechstrecke Isolation (mm):	≥ 4.8
Spannungsklasse:	MIL-DTL-5015

Elektrische Eigenschaften Kontakte

Grösse 0 - Nennstrom (A):	200
Grösse 0 - Maximalstrom (A):	300
Grösse 0 - Prüfstrom (A):	240

Für andere Materialien, Oberflächenbeschichtungen oder Kontakteinsatz Materialien wenden Sie sich bitte an Ihren Gimota Fachpartner

Spannungsklassen gemäss Mil-DTL-5015
Stromübertragung geprüft nach VG95234/2 Test 5.10.1 und VG95210/37
Korrosions-Beständigkeit geprüft nach MIL 1344A Test 101.1
Temperaturschock geprüft nach MIL 202F, Methode 107G
Leitfähigkeit geprüft nach MIL 1344A, Test 3007

Dazu passt:

Gegenstück:



GS60-32-5SN-EAA

Stecker mit Bajonettring



GS601-32-5SN-EAA

Stecker mit Bajonettring, für EMV Anwendung



GS602-32-5SN-EAA

Stecker mit gummiertem Bajonettring



GS604-32-5SN-EAA

Stecker mit gummiertem Bajonettring, für EMV Anwendung

Zwischenstücke:

**BEN32-AA**

Zwischenstück, 90°-Winkel

**BEN32-M6B-AA**

Zwischenstück, 90°-Winkel und Adapterstück mit metrischem Innengewinde

**BSE32-36-AA**

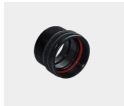
Erweiterungs-Zwischenstück

**BSH32-AA**

Zwischenstück mit Nute für Schrumpfformteil

**BSL32-AA**

Zwischenstück gerade, lang

**BSN32-AA**

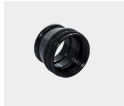
Zwischenstück gerade, standard

**BSN32-M6B-AA**

Zwischenstück gerade, mit metrischem Innengewinde

**BSR32-18-AA**

Reduktionszwischenstück

**BST32-AA**

Abschlussstück Typ R für Grommet

**ET-32-10-AA**

EMV-Adapter mit Konusring, für Schrumpfformteil

Kabelanschluss:

**10-350349K-323**

Kunststoffkabelhalter

Kontakte:



10-660-0-162G62

Kontaktstift Grösse 0, 16mm²



10-660-0-252G76

Kontaktstift Grösse 0, 25mm²



10-660-0-352G89

Kontaktstift Grösse 0, 35mm²



10-660-0-502G10

Kontaktstift Grösse 0, 50mm²

Blindstopfen:



10-101033-0

Blindstopfen, Grösse 0

Schutzdeckel:



PR32-AA

Metall-Schutzdeckel für Bajonett Dosen (GB,GR & GS)



PR32-D

Kunststoff-Schutzdeckel für Bajonett Dosen (GB,GR & GS) für Transportschutz