



# Kabeldose

Serie GS

Artikelnummer: GS11-32-5SN-EAA

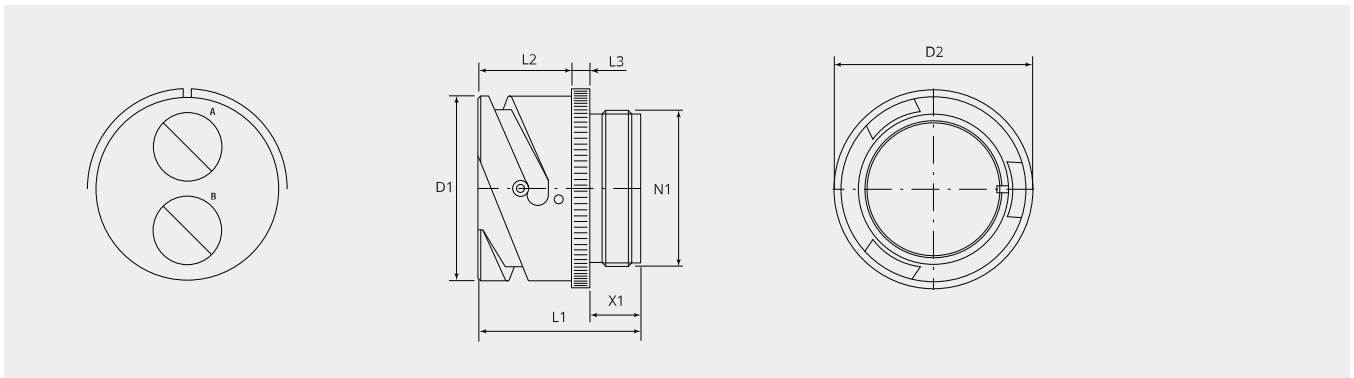
VPE: 1

## Mechanische Eigenschaften

Grösse:	32
Kontaktart:	Buchse
Anzahl Codiermöglichkeiten:	4
Anzahl Kontakte, Grösse 0:	2
Material Gehäuse:	Alu-Legierung
Oberflächenbehandlung:	Zink
Schutzschicht Art:	passiviert
Schutzschicht Dicke:	12-15 $\mu$
Schutzschicht Farbe:	schwarz
Korrosions Beständigkeit (h):	200
Betriebstemperatur:	-55°C - +90°C
Temperaturschock:	-55°C - +125°C
Leitfähigkeit (M $\Omega$ ):	$\leq$ 0.5
EMV:	Ja
Kupplungs-Drehmoment schliessen (Nm):	max. 8.0
Kupplungs-Drehmoment öffnen (Nm):	min. 3.6

## Thermische Eigenschaften

Werkstoff Kontakteinsatz:	Ethylen Acrylat GXF
Betriebstemperatur Kontakteinsatz:	-55°C - +150°C
Brandklasse DIN EN 45545-2:	R23/HL3



## Massbild

D1 (Ø):	53.5
D2 (Ø):	56.0
L1 (mm):	37.5
L2 (mm):	22.0
L3 (mm):	4.0
N1:	1 7/8"-16 UN 2A
X1 (mm):	10.5

## Elektrische Eigenschaften

Betriebsspannung DC (V):	1250
Betriebsspannung AC (V):	900
Prüfspannung AC (V):	2800
Isolationswiderstand (Ω m):	≥ 5000
Kriechstrecke Isolation (mm):	≥ 4.8
Spannungsklasse:	MIL-DTL-5015

## Elektrische Eigenschaften Kontakte

Grösse 0 - Nennstrom (A):	150
Grösse 0 - Maximalstrom (A):	245
Grösse 0 - Prüfstrom (A):	200
Grösse 0* - Nennstrom (A):	200
Grösse 0* - Maximalstrom (A):	300
Grösse 0* - Prüfstrom (A):	240

**Für andere Materialien, Oberflächenbeschichtungen oder Kontakteinsatz Materialien wenden Sie sich bitte an Ihren Gimota Fachpartner**

Spannungsklassen gemäss Mil-DTL-5015

Stromübertragung geprüft nach VG95234/2 Test 5.10.1 und VG95210/37

Korrosions-Beständigkeit geprüft nach MIL 1344A Test 101.1

Temperaturschock geprüft nach MIL 202F, Methode 107G

Leitfähigkeit geprüft nach MIL 1344A, Test 3007

**Dazu passt:**

**Gegenstück:**



**GS60-32-5PN-EAA**

Stecker mit Bajonettring



**GS601-32-5PN-EAA**

Stecker mit Bajonettring, für EMV Anwendung



**GS602-32-5PN-EAA**

Stecker mit gummiertem Bajonettring



**GS604-32-5PN-EAA**

Stecker mit gummiertem Bajonettring, für EMV Anwendung

#### Zwischenstücke:



**BEN32-AA**  
Zwischenstück, 90°-Winkel



**BEN32-M6B-AA**  
Zwischenstück, 90°-Winkel und Adapterstück mit metrischem Innengewinde



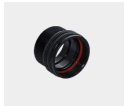
**BSE32-36-AA**  
Erweiterungs-Zwischenstück



**BSH32-AA**  
Zwischenstück mit Nute für Schrumpfformteil



**BSL32-AA**  
Zwischenstück gerade, lang



**BSN32-AA**  
Zwischenstück gerade, standard



**BSN32-M6B-AA**  
Zwischenstück gerade, mit metrischem Innengewinde



**BSR32-18-AA**  
Reduktionszwischenstück



**BST32-AA**  
Abschlussstück Typ R für Grommet



**ET-32-10-AA**  
EMV-Adapter mit Konusring, für Schrumpfformteil

---

#### Kabelanschluss:



**10-350349K-323**  
Kunststoffkabelhalter

#### Kontakte:

**10-903-0-162G62**Kontaktbuchse Grösse 0, 16mm<sup>2</sup>**10-903-0-252G76**Kontaktbuchse Grösse 0, 25mm<sup>2</sup>**10-903-0-352G89**Kontaktbuchse Grösse 0, 35mm<sup>2</sup>**10-903-0-502G10**Kontaktbuchse Grösse 0, 50mm<sup>2</sup>**10-905-0-162G62**Kontaktbuchse Grösse 0\*, 16mm<sup>2</sup>**10-905-0-252G76**Kontaktbuchse Grösse 0\*, 25mm<sup>2</sup>**10-905-0-352G89**Kontaktbuchse Grösse 0\*, 35mm<sup>2</sup>**10-905-0-502G10**Kontaktbuchse Grösse 0\*, 50mm<sup>2</sup>

#### Blindstopfen:

**10-101033-0**

Blindstopfen, Grösse 0

#### Schutzdeckel:

**PR32-AA**

Metall-Schutzdeckel für Bajonett Dosen (GB,GR &amp; GS)

**PR32-D**

Kunststoff-Schutzdeckel für Bajonett Dosen (GB,GR &amp; GS) für Transportschutz