



Kabeldose

Serie GS

Artikelnummer: GS11-36-10SN-EAA

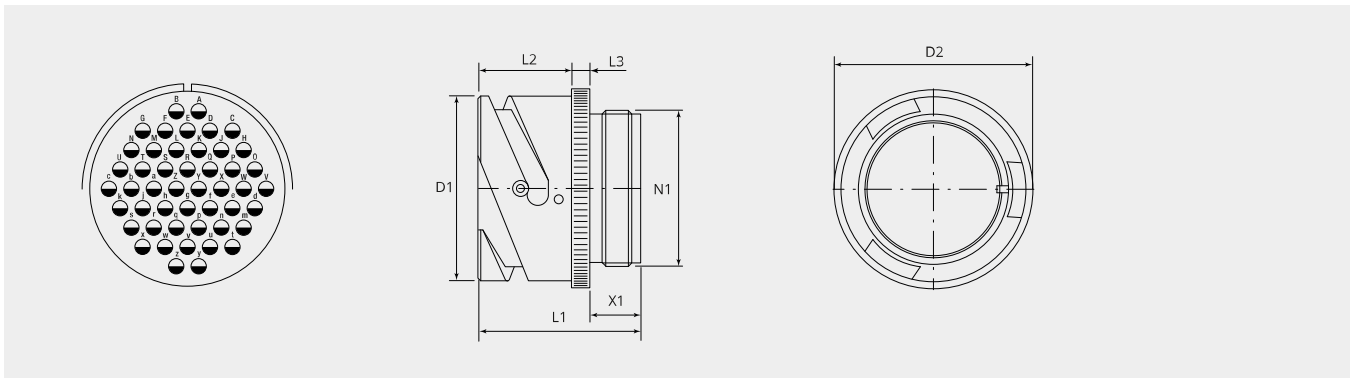
VPE: 1

Mechanische Eigenschaften

Grösse:	36
Kontaktart:	Buchse
Anzahl Codiermöglichkeiten:	4
Anzahl Kontakte, Grösse 16:	48
Material Gehäuse:	Alu-Legierung
Oberflächenbehandlung:	Zink
Schutzschicht Art:	passiviert
Schutzschicht Dicke:	12-15 μ
Schutzschicht Farbe:	schwarz
Korrosions Beständigkeit (h):	200
Betriebstemperatur:	-55°C - +90°C
Temperaturschock:	-55°C - +125°C
Leitfähigkeit (M Ω):	\leq 0.5
EMV:	Ja
Kupplungs-Drehmoment schliessen (Nm):	max. 9.0
Kupplungs-Drehmoment öffnen (Nm):	min. 4.5

Thermische Eigenschaften

Werkstoff Kontakteinsatz:	Ethylen Acrylat GXF
Betriebstemperatur Kontakteinsatz:	-55°C - +150°C
Brandklasse DIN EN 45545-2:	R23/HL3



Massbild

D1 (Ø):	59.6
D2 (Ø):	62.5
L1 (mm):	37.5
L2 (mm):	22.2
L3 (mm):	4.0
N1:	2 1/16"-16 UN 2A
X1 (mm):	11.3

Elektrische Eigenschaften

Betriebsspannung DC (V):	700
Betriebsspannung AC (V):	500
Prüfspannung AC (V):	2000
Isolationswiderstand (Ω m):	≥ 5000
Kriechstrecke Isolation (mm):	≥ 3.2
Spannungsklasse:	MIL-DTL-5015

Elektrische Eigenschaften Kontakte

Grösse 16 - Nennstrom [dauernd] (A):	13
Grösse 16 - Maximalstrom [kurzzeitig] (A):	22
Grösse 16 - Prüfstrom (A):	20

Für andere Materialien, Oberflächenbeschichtungen oder Kontakteinsatz Materialien wenden Sie sich bitte an Ihren Gimota Fachpartner

Spannungsklassen gemäss Mil-DTL-5015
Stromübertragung geprüft nach VG95234/2 Test 5.10.1 und VG95210/37
Korrosions-Beständigkeit geprüft nach MIL 1344A Test 101.1
Temperaturschock geprüft nach MIL 202F, Methode 107G
Leitfähigkeit geprüft nach MIL 1344A, Test 3007

Dazu passt:

Gegenstück:



GS60-36-10PN-EAA

Stecker mit Bajonettring



GS601-36-10PN-EAA

Stecker mit Bajonettring, für EMV Anwendung



GS602-36-10PN-EAA

Stecker mit gummiertem Bajonettring



GS604-36-10PN-EAA

Stecker mit gummiertem Bajonettring, für EMV Anwendung

Zwischenstücke:



BEN36-AA
Zwischenstück, 90°-Winkel



BEN36-M6B-AA
Zwischenstück, 90°-Winkel und Adapterstück mit metrischem Innengewinde



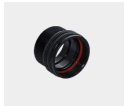
BSE36-40-AA
Erweiterungs-Zwischenstück



BSH36-AA
Zwischenstück mit Nute für Schrumpfformteil



BSL36-AA
Zwischenstück gerade, lang



BSN36-AA
Zwischenstück gerade, standard



BSN36-M7B-AA
Zwischenstück gerade, mit metrischem Innengewinde



BSR36-18-AA
Reduktionszwischenstück



BST36-AA
Abschlussstück Typ R für Grommet



ET-36-12-AA
EMV-Adapter mit Konusring, für Schrumpfformteil

Kabelanschluss:



10-350349K-3640
Kunststoffkabelhalter

Kontakte:



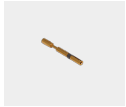
10-40556-05AU

Kontaktbuchse Grösse 16, 0.25 - 0.5mm²



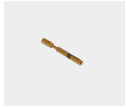
10-40556-075AU

Kontaktbuchse Grösse 16, 0.75mm²



10-40556-20-1AU

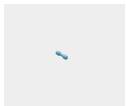
Kontaktbuchse Grösse 16, 1.5mm²



10-40556AU

Kontaktbuchse Grösse 16, 1.0mm²

Blindstopfen:



10-101033-121

Blindstopfen, Grösse 16/16S

Schutzdeckel:



PR36-AA

Metall-Schutzdeckel für Bajonett Dosen (GB,GR & GS)



PR36-D

Kunststoff-Schutzdeckel für Bajonett Dosen (GB,GR & GS) für Transportschutz