



Dose Rückwand

Serie GS

Artikelnummer: GS321-24-A28SN-EAA

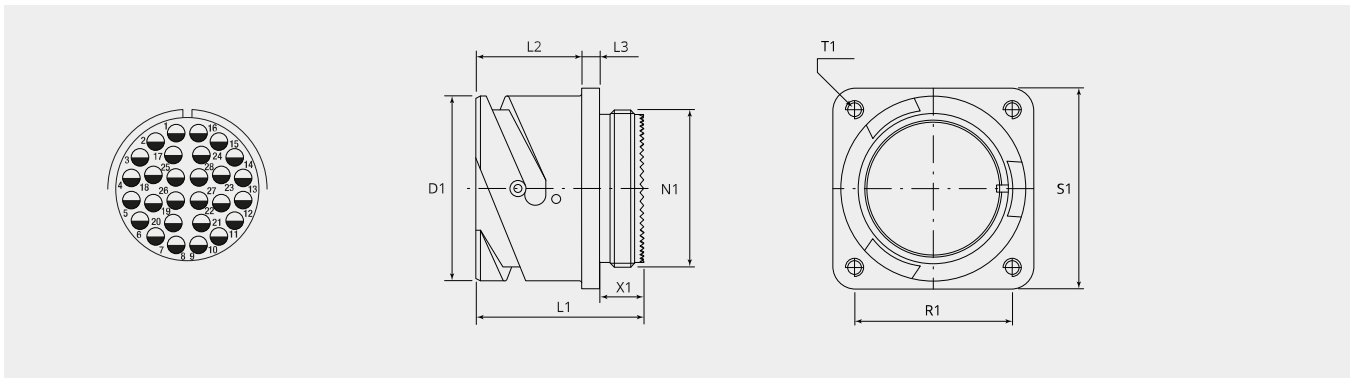
VPE: 1

Mechanische Eigenschaften

Grösse:	28
Kontaktart:	Buchse
Anzahl Codiermöglichkeiten:	3
Anzahl Kontakte, Grösse 16:	28
Material Gehäuse:	Alu-Legierung
Oberflächenbehandlung:	Zink
Schutzschicht Art:	passiviert
Schutzschicht Dicke:	12-15 μ
Schutzschicht Farbe:	schwarz
Korrosions Beständigkeit (h):	200
Betriebstemperatur:	-55°C - +90°C
Temperaturschock:	-55°C - +125°C
Leitfähigkeit (M Ω):	\leq 0.5
EMV:	Ja
Kupplungs-Drehmoment schliessen (Nm):	max. 7.0
Kupplungs-Drehmoment öffnen (Nm):	min. 2.7

Thermische Eigenschaften

Werkstoff Kontakteinsatz:	Ethylen Acrylat GFX
Betriebstemperatur Kontakteinsatz:	-55°C - +150°C
Brandklasse DIN EN 45545-2:	R23/HL3



Massbild

D1 (Ø):	46.7
L1 (mm):	39.1
L2 (mm):	24.1
L3 (mm):	4.0
N1:	1 5/8"-18 UNEF 2A
T1 (mm):	3.7
X1 (mm):	9.0
S1 (mm):	50.8
R1 (mm):	39.7

Elektrische Eigenschaften

Betriebsspannung DC (V):	250
Betriebsspannung AC (V):	200
Prüfspannung AC (V):	1000
Isolationswiderstand (Ω m):	≥ 5000
Kriechstrecke Isolation (mm):	≥ 1.6
Spannungsklasse:	MIL-DTL-5015

Elektrische Eigenschaften Kontakte

Grösse 16 - Nennstrom [dauernd] (A):	13
Grösse 16 - Maximalstrom [kurzzeitig] (A):	22
Grösse 16 - Prüfstrom (A):	20

Für andere Materialien, Oberflächenbeschichtungen oder Kontakteinsatz Materialien wenden Sie sich bitte an Ihren Gimota Fachpartner

Spannungsklassen gemäss Mil-DTL-5015
Stromübertragung geprüft nach VG95234/2 Test 5.10.1 und VG95210/37
Korrosions-Beständigkeit geprüft nach MIL 1344A Test 101.1
Temperaturschock geprüft nach MIL 202F, Methode 107G
Leitfähigkeit geprüft nach MIL 1344A, Test 3007

Dazu passt:

Gegenstück:



GS60-24-A28PN-EAA
Stecker mit Bajonettring



GS601-24-A28PN-EAA
Stecker mit Bajonettring, für EMV Anwendung



GS602-24-A28PN-EAA
Stecker mit gummiertem Bajonettring



GS604-24-A28PN-EAA
Stecker mit gummiertem Bajonettring, für EMV Anwendung

Zwischenstücke:

**BEN28-AA**

Zwischenstück, 90°-Winkel

**BEN28-M5B-AA**

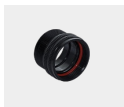
Zwischenstück, 90°-Winkel und Adapterstück mit metrischem Innengewinde

**BSH28-AA**

Zwischenstück mit Nute für Schrumpfformteil

**BSL28-AA**

Zwischenstück gerade, lang

**BSN28-AA**

Zwischenstück gerade, standard

**BSN28-M5B-AA**

Zwischenstück gerade, mit metrischem Innengewinde

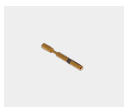
**BST28-AA**

Abschlussstück Typ R für Grommet

**ET-28-08-AA**

EMV-Adapter mit Konusring, für Schrumpfformteil

Kontakte:

**10-40556-05AU**

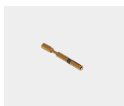
Kontaktbuchse Grösse 16, 0.25 - 0.5mm²

**10-40556-075AU**

Kontaktbuchse Grösse 16, 0.75mm²

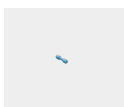
**10-40556-20-1AU**

Kontaktbuchse Grösse 16, 1.5mm²

**10-40556AU**

Kontaktbuchse Grösse 16, 1.0mm²

Blindstopfen:

**10-101033-121**

Blindstopfen, Grösse 16/16S

Schutzdeckel:



PR28-AA

Metall-Schutzdeckel für Bajonett Dosen (GB,GR & GS)



PR28-D

Kunststoff-Schutzdeckel für Bajonett Dosen (GB,GR & GS) für Transportschutz

Zubehör:



10-40450-24

Flachdichtungen für Doseneinbau, Frontmontage



10-40450-24S

Flachdichtungen für Doseneinbau, Frontmontage, leitend



10-40451-24

Flachdichtungen für Doseneinbau, Rückwandmontage



10-40451-24S

Flachdichtungen für Doseneinbau, Rückwandmontage, leitend