



# Dose Rückwand

Serie GS

Artikelnummer: GS321-40-A62SN-EAA

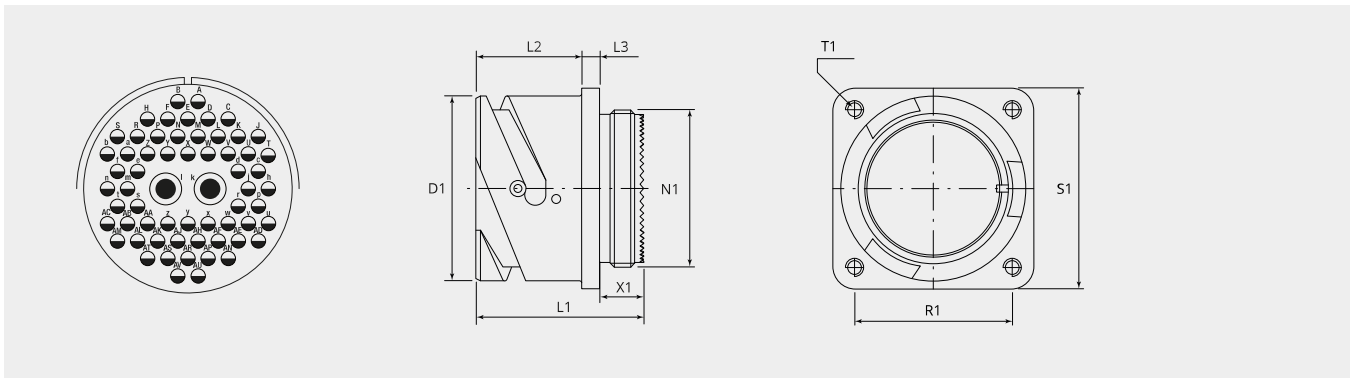
VPE: 1

## Mechanische Eigenschaften

Grösse:	40
Kontaktart:	Buchse
Anzahl Codiermöglichkeiten:	4
Anzahl Kontakte, Grösse 16:	60
Anzahl Kontakte, Grösse 8H:	2
Material Gehäuse:	Alu-Legierung
Oberflächenbehandlung:	Zink
Schutzschicht Art:	passiviert
Schutzschicht Dicke:	12-15 $\mu$
Schutzschicht Farbe:	schwarz
Korrosions Beständigkeit (h):	200
Betriebstemperatur:	-55°C - +90°C
Temperaturschock:	-55°C - +125°C
Leitfähigkeit (M $\Omega$ ):	$\leq$ 0,5
EMV:	Ja
Kupplungs-Drehmoment schliessen (Nm):	max. 10.0
Kupplungs-Drehmoment öffnen (Nm):	min. 5.9

## Thermische Eigenschaften

Werkstoff Kontakteinsatz:	Ethylen Acrylat GXF
Betriebstemperatur Kontakteinsatz:	-55°C - +150°C
Brandklasse DIN EN 45545-2:	R23/HL3



## Massbild

<b>D1 (Ø):</b>	65.5
<b>L1 (mm):</b>	39.5
<b>L2 (mm):</b>	24.1
<b>L3 (mm):</b>	4.0
<b>N1:</b>	2 5/16"-16 UN 2A
<b>T1 (mm):</b>	4.3
<b>X1 (mm):</b>	11.3
<b>S1 (mm):</b>	69.8
<b>R1 (mm):</b>	55.6

## Elektrische Eigenschaften

<b>Betriebsspannung DC (V):</b>	700
<b>Betriebsspannung AC (V):</b>	500
<b>Prüfspannung AC (V):</b>	2000
<b>Isolationswiderstand (Ω m):</b>	≥ 5000
<b>Kriechstrecke Isolation (mm):</b>	≥ 3.2
<b>Spannungsklasse:</b>	MIL-DTL-5015

## Elektrische Eigenschaften Kontakte

<b>Grösse 8H - Nennstrom (A):</b>	56
<b>Grösse 8H - Maximalstrom (A):</b>	90
<b>Grösse 8H - Prüfstrom (A):</b>	72
<b>Grösse 16 - Nennstrom [dauernd] (A):</b>	13
<b>Grösse 16 - Maximalstrom [kurzzeitig] (A):</b>	22
<b>Grösse 16 - Prüfstrom (A):</b>	20

**Für andere Materialien, Oberflächenbeschichtungen oder Kontakteinsatz Materialien wenden Sie sich bitte an Ihren Gimota Fachpartner**

Spannungsklassen gemäss Mil-DTL-5015  
Stromübertragung geprüft nach VG95234/2 Test 5.10.1 und VG95210/37  
Korrosions-Beständigkeit geprüft nach MIL 1344A Test 101.1  
Temperaturschock geprüft nach MIL 202F, Methode 107G  
Leitfähigkeit geprüft nach MIL 1344A, Test 3007

**Dazu passt:**

**Gegenstück:**



**GS60-40-A62PN-EAA**  
Stecker mit Bajonettring



**GS601-40-A62PN-EAA**  
Stecker mit Bajonettring, für EMV Anwendung



**GS602-40-A62PN-EAA**  
Stecker mit gummiertem Bajonettring



**GS604-40-A62PN-EAA**  
Stecker mit gummiertem Bajonettring, für EMV Anwendung

#### Zwischenstücke:

**BEN40-AA**

Zwischenstück, 90°-Winkel

**BEN40-M7B-AA**

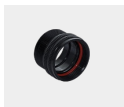
Zwischenstück, 90°-Winkel und Adapterstück mit metrischem Innengewinde

**BSH40-AA**

Zwischenstück mit Nute für Schrumpfformteil

**BSL40-AA**

Zwischenstück gerade, lang

**BSN40-AA**

Zwischenstück gerade, standard

**BSN40-M7B-AA**

Zwischenstück gerade, mit metrischem Innengewinde

**BSR40-32-AA**

Reduktionszwischenstück

**BSR40-36-AA**

Reduktionszwischenstück

**BST40-AA**

Abschlussstück Typ R für Grommet

**ET-40-14-AA**

EMV-Adapter mit Konusring, für Schrumpfformteil

#### Kabelanschluss:

**10-350349K-403**

Kunststoffkabelhalter

**10-350349K-4040**

Kunststoffkabelhalter

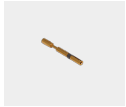
#### Kontakte:

**10-40556-05AU**

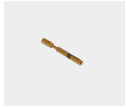
Kontaktbuchse Grösse 16, 0.25 - 0.5mm<sup>2</sup>

**10-40556-075AU**

Kontaktbuchse Grösse 16, 0.75mm<sup>2</sup>

**10-40556-20-1AU**

Kontaktbuchse Grösse 16, 1.5mm<sup>2</sup>

**10-40556AU**

Kontaktbuchse Grösse 16, 1.0mm<sup>2</sup>

**10-40796-18AG**

Kontaktbuchse Grösse 8H, 1.5mm<sup>2</sup>

**10-40796-22AG**

Kontaktbuchse Grösse 8H, 2.5mm<sup>2</sup>

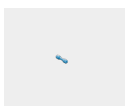
**10-40796-38AG**

Kontaktbuchse Grösse 8H, 6.0mm<sup>2</sup>

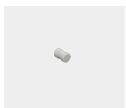
**10-40796-50AG**

Kontaktbuchse Grösse 8H, 10mm<sup>2</sup>

#### Blindstopfen:

**10-101033-121**

Blindstopfen, Grösse 16/16S

**10-101033-141**

Blindstopfen, Grösse 8H

#### Schutzdeckel:

**PR40-AA-GR**

Metall-Schutzdeckel für Bajonett Dosen (GR & GS)

**PR40-D**

Kunststoff-Schutzdeckel für Bajonett Dosen (GB, GR & GS) für Transportschutz

**Zubehör:**



**10-40450-40**

Flachdichtungen für Doseneinbau, Frontmontage



**10-40450-40S**

Flachdichtungen für Doseneinbau, Frontmontage, leitend



**10-40451-40**

Flachdichtungen für Doseneinbau, Rückwandmontage



**10-40451-40S**

Flachdichtungen für Doseneinbau, Rückwandmontage, leitend