



Stecker mit Bajonettring

Serie GS

Artikelnummer: GS60-22-22SN-EAA

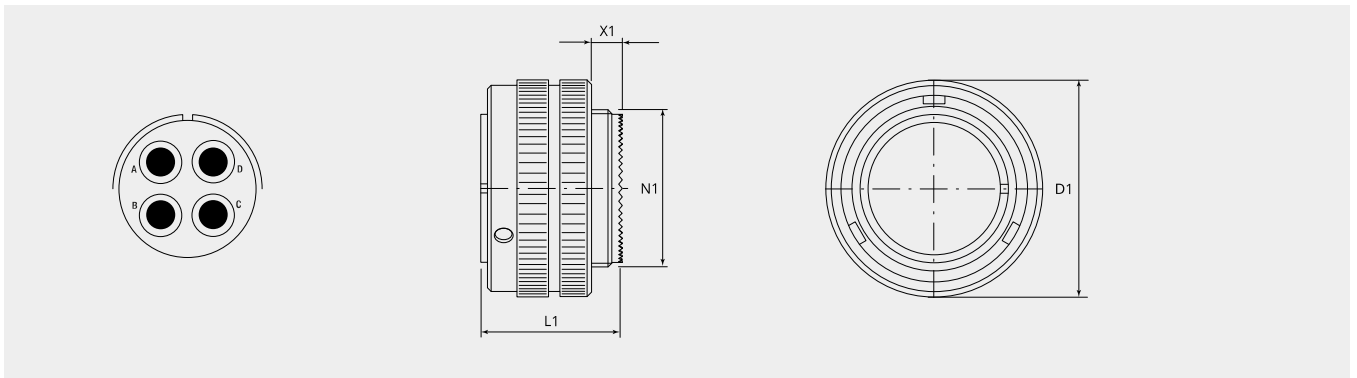
VPE: 1

Mechanische Eigenschaften

Grösse:	22
Kontaktart:	Buchse
Anzahl Codiermöglichkeiten:	3
Anzahl Kontakte, Grösse 8H:	4
Material Gehäuse:	Alu-Legierung
Oberflächenbehandlung:	Zink
Schutzschicht Art:	passiviert
Schutzschicht Dicke:	12-15 μ
Schutzschicht Farbe:	schwarz
Korrosions Beständigkeit (h):	200
Betriebstemperatur:	-55°C - +90°C
Temperaturschock:	-55°C - +125°C
Leitfähigkeit (M Ω):	\leq 0.5
Kupplungs-Drehmoment schliessen (Nm):	max. 6.0
Kupplungs-Drehmoment öffnen (Nm):	min. 1.5

Thermische Eigenschaften

Werkstoff Kontakteinsatz:	Ethylen Acrylat GXF
Betriebstemperatur Kontakteinsatz:	-55°C - +150°C
Brandklasse DIN EN 45545-2:	R23/HL3



Massbild

D1 (Ø):	44.0
L1 (mm):	36.0
N1:	1 1/4"-18 UNEF 2A
X1 (mm):	9.0

Elektrische Eigenschaften

Betriebsspannung DC (V):	700
Betriebsspannung AC (V):	500
Prüfspannung AC (V):	2000
Isolationswiderstand (Ω m):	≥ 5000
Kriechstrecke Isolation (mm):	≥ 3.2
Spannungsklasse:	MIL-DTL-5015

Elektrische Eigenschaften Kontakte

Grösse 8H - Nennstrom (A):	56
Grösse 8H - Maximalstrom (A):	90
Grösse 8H - Prüfstrom (A):	72

Für andere Materialien, Oberflächenbeschichtungen oder Kontakteinsatz Materialien wenden Sie sich bitte an Ihren Gimota Fachpartner

Spannungsklassen gemäss Mil-DTL-5015
 Stromübertragung geprüft nach VG95234/2 Test 5.10.1 und VG95210/37
 Korrosions-Beständigkeit geprüft nach MIL 1344A Test 101.1
 Temperaturschock geprüft nach MIL 202F, Methode 107G
 Leitfähigkeit geprüft nach MIL 1344A, Test 3007

Dazu passt:

Gegenstück:



GS11-22-22PN-EAA

Kabeldose



GS321-22-22PN-EAA

Dose Rückwand



GS72-22-22PN-EAA

Zentralbefestigungsdose

Zwischenstücke:



BEN22-AA

Zwischenstück, 90°-Winkel



BEN22-M4B-AA

Zwischenstück, 90°-Winkel und Adapterstück mit metrischem Innengewinde



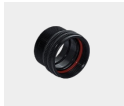
BSH22-AA

Zwischenstück mit Nute für Schrumpfformteil



BSL22-AA

Zwischenstück gerade, lang



BSN22-AA

Zwischenstück gerade, standard



BSN22-M5B-AA

Zwischenstück gerade, mit metrischem Innengewinde



BST22-AA

Abschlussstück Typ R für Grommet



ET-22-06-AA

EMV-Adapter mit Konusring, für Schrumpfformteil

Kontakte:**10-40796-18AG**Kontaktbuchse Grösse 8H, 1.5mm²**10-40796-22AG**Kontaktbuchse Grösse 8H, 2.5mm²**10-40796-38AG**Kontaktbuchse Grösse 8H, 6.0mm²**10-40796-50AG**Kontaktbuchse Grösse 8H, 10mm²**Blindstopfen:****10-101033-141**

Blindstopfen, Grösse 8H

Schutzdeckel:**PP22-AA**

Metall-Schutzdeckel für Bajonettstecker (GB, GR & GS)

**PP22-D**

Kunststoff-Schutzdeckel für Bajonettstecker (GB,GR & GS) für Transportschutz