



# Stecker mit Bajonettring

Serie GS

Artikelnummer: GS60-24-07SN-EAA

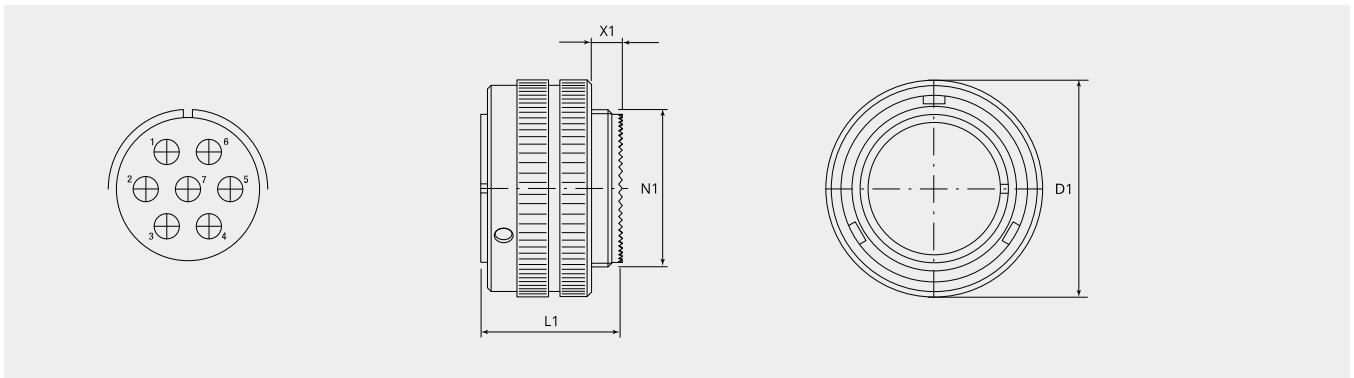
VPE: 1

## Mechanische Eigenschaften

|                                       |                |
|---------------------------------------|----------------|
| Grösse:                               | 24             |
| Kontaktart:                           | Buchse         |
| Anzahl Codiermöglichkeiten:           | 2              |
| Anzahl Kontakte, Grösse 12:           | 7              |
| Material Gehäuse:                     | Alu-Legierung  |
| Oberflächenbehandlung:                | Zink           |
| Schutzschicht Art:                    | passiviert     |
| Schutzschicht Dicke:                  | 12-15 $\mu$    |
| Schutzschicht Farbe:                  | schwarz        |
| Korrosions Beständigkeit (h):         | 200            |
| Betriebstemperatur:                   | -55°C - +90°C  |
| Temperaturschock:                     | -55°C - +125°C |
| Leitfähigkeit (M $\Omega$ ):          | $\leq$ 0.5     |
| Kupplungs-Drehmoment schliessen (Nm): | max. 6.5       |
| Kupplungs-Drehmoment öffnen (Nm):     | min. 2.0       |

## Thermische Eigenschaften

|                                    |                     |
|------------------------------------|---------------------|
| Werkstoff Kontakteinsatz:          | Ethylen Acrylat GXF |
| Betriebstemperatur Kontakteinsatz: | -55°C - +150°C      |
| Brandklasse DIN EN 45545-2:        | R23/HL3             |



## Massbild

|                 |                  |
|-----------------|------------------|
| <b>D1 (Ø):</b>  | 48.0             |
| <b>L1 (mm):</b> | 36.0             |
| <b>N1:</b>      | 1 3/8-18 UNEF 2A |
| <b>X1 (mm):</b> | 9.0              |

## Elektrische Eigenschaften

|                                      |               |
|--------------------------------------|---------------|
| <b>Betriebsspannung AC (V):</b>      | 130/250*      |
| <b>Spannungsklasse:</b>              | SEV-EN60998-1 |
| <b>Kontaktnummern:</b>               | Alle          |
| <b>Betriebsspannung DC (V):</b>      | 1250          |
| <b>Betriebsspannung AC (V):</b>      | 900           |
| <b>Prüfspannung AC (V):</b>          | 2800          |
| <b>Isolationswiderstand (Ω m):</b>   | ≥ 5000        |
| <b>Kriechstrecke Isolation (mm):</b> | ≥ 4.8         |
| <b>Spannungsindex:</b>               | MIL-DTL-5015  |

## Elektrische Eigenschaften Kontakte

|                                      |    |
|--------------------------------------|----|
| <b>Grösse 12 - Nennstrom (A):</b>    | 23 |
| <b>Grösse 12 - Maximalstrom (A):</b> | 41 |
| <b>Grösse 12 - Prüfstrom (A):</b>    | 35 |

**Für andere Materialien, Oberflächenbeschichtungen oder Kontakteinsatz Materialien wenden Sie sich bitte an Ihren Gimota Fachpartner**

Spannungsklassen gemäss Mil-DTL-5015  
Stromübertragung geprüft nach VG95234/2 Test 5.10.1 und VG95210/37  
Korrosions-Beständigkeit geprüft nach MIL 1344A Test 101.1  
Temperaturschock geprüft nach MIL 202F, Methode 107G  
Leitfähigkeit geprüft nach MIL 1344A, Test 3007

**Dazu passt:**

**Gegenstück:**



**GS11-24-07PN-EAA**  
Kabeldose



**GS321-24-07PN-EAA**  
Dose Rückwand



**GS72-24-07PN-EAA**  
Zentralbefestigungsdose

#### Zwischenstücke:

**BEN24-AA**

Zwischenstück, 90°-Winkel

**BEN24-M5B-AA**

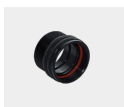
Zwischenstück, 90°-Winkel und Adapterstück mit metrischem Innengewinde

**BSH24-AA**

Zwischenstück mit Nute für Schrumpfformteil

**BSL24-AA**

Zwischenstück gerade, lang

**BSN24-AA**

Zwischenstück gerade, standard

**BSN24-M5B-AA**

Zwischenstück gerade, mit metrischem Innengewinde

**BSR24-18-AA**

Reduktionszwischenstück

**BST24-AA**

Abschlussstück Typ R für Grommet

**ET-24-07-AA**

EMV-Adapter mit Konusring, für Schrumpfformteil

#### Kabelanschluss:

**10-350349K-2432**

Kunststoffkabelhalter

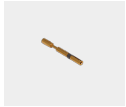
#### Kontakte:

**10-40560-11AU**

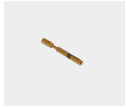
Kontaktbuchse Grösse 12, 0.5mm<sup>2</sup>

**10-40560-15AU**

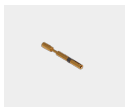
Kontaktbuchse Grösse 12, 0.75 - 1.0mm<sup>2</sup>

**10-40560-18AU**

Kontaktbuchse Grösse 12, 1.5mm<sup>2</sup>

**10-40560-22AU**

Kontaktbuchse Grösse 12, 2.5mm<sup>2</sup>

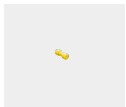
**10-40560-30AU**

Kontaktbuchse Grösse 12, 4.0mm<sup>2</sup>

**10-40560-38AU**

Kontaktbuchse Grösse 12, 6.0mm<sup>2</sup>

#### Blindstopfen:

**10-101033-131**

Blindstopfen, Grösse 12

#### Schutzdeckel:

**PP24-AA**

Metall-Schutzdeckel für Bajonettstecker (GB, GR & GS)

**PP24-D**

Kunststoff-Schutzdeckel für Bajonettstecker (GB,GR & GS) für Transportschutz