



Stecker mit Bajonettring

Serie GS

Artikelnummer: GS60-32-A9SN-EAA

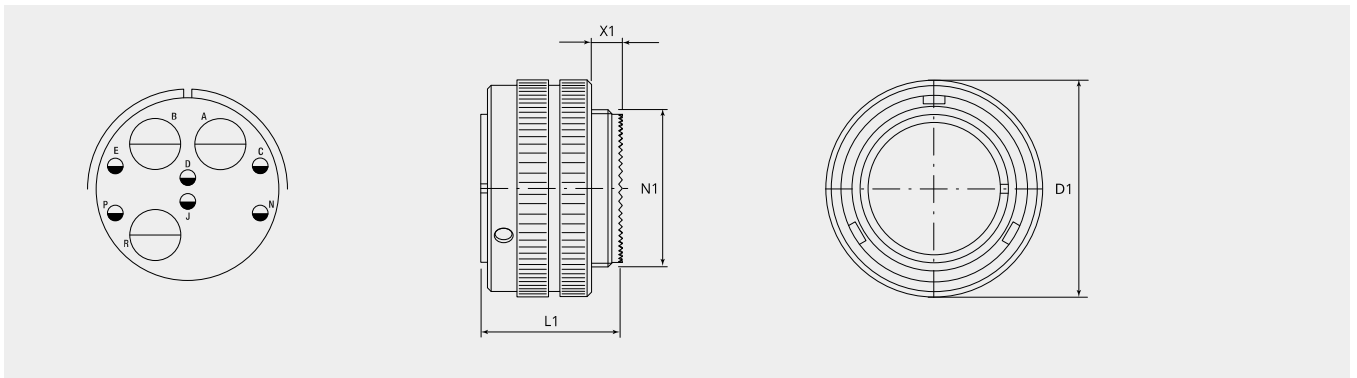
VPE: 1

Mechanische Eigenschaften

| | |
|---------------------------------------|----------------|
| Grösse: | 32 |
| Kontaktart: | Buchse |
| Anzahl Codiermöglichkeiten: | 4 |
| Anzahl Kontakte, Grösse 16: | 6 |
| Anzahl Kontakte, Grösse 4: | 3 |
| Material Gehäuse: | Alu-Legierung |
| Oberflächenbehandlung: | Zink |
| Schutzschicht Art: | passiviert |
| Schutzschicht Dicke: | 12-15 μ |
| Schutzschicht Farbe: | schwarz |
| Korrosions Beständigkeit (h): | 200 |
| Betriebstemperatur: | -55°C - +90°C |
| Temperaturschock: | -55°C - +125°C |
| Leitfähigkeit (M Ω): | \leq 0,5 |
| Kupplungs-Drehmoment schliessen (Nm): | max. 8,0 |
| Kupplungs-Drehmoment öffnen (Nm): | min. 3,6 |

Thermische Eigenschaften

| | |
|------------------------------------|---------------------|
| Werkstoff Kontakteinsatz: | Ethylen Acrylat GXF |
| Betriebstemperatur Kontakteinsatz: | -55°C - +150°C |
| Brandklasse DIN EN 45545-2: | R23/HL3 |



Massbild

| | |
|-----------------|-----------------|
| D1 (Ø): | 60.0 |
| L1 (mm): | 38.0 |
| N1: | 1 7/8"-16 UN 2A |
| X1 (mm): | 10.5 |

Elektrische Eigenschaften

| | |
|------------------------------------------------------|--------------|
| Betriebsspannung DC (V): | 700 |
| Betriebsspannung AC (V): | 500 |
| Prüfspannung AC (V): | 2000 |
| Isolationswiderstand (Ω m): | ≥ 5000 |
| Kriechstrecke Isolation (mm): | ≥ 3.2 |
| Spannungsklasse: | MIL-DTL-5015 |

Elektrische Eigenschaften Kontakte

| | |
|---------------------------------------------------|-----|
| Grösse 4 - Nennstrom (A): | 80 |
| Grösse 4 - Maximalstrom (A): | 135 |
| Grösse 4 - Prüfstrom (A): | 110 |
| Grösse 16 - Nennstrom [dauernd] (A): | 13 |
| Grösse 16 - Maximalstrom [kurzzeitig] (A): | 22 |
| Grösse 16 - Prüfstrom (A): | 20 |

Für andere Materialien, Oberflächenbeschichtungen oder Kontakteinsatz Materialien wenden Sie sich bitte an Ihren Gimota Fachpartner

Spannungsklassen gemäss Mil-DTL-5015

Stromübertragung geprüft nach VG95234/2 Test 5.10.1 und VG95210/37

Korrosions-Beständigkeit geprüft nach MIL 1344A Test 101.1

Temperaturschock geprüft nach MIL 202F, Methode 107G

Leitfähigkeit geprüft nach MIL 1344A, Test 3007