



Stecker mit Bajonettring

Serie GS

Artikelnummer: GS60-32-A9SN-EAA

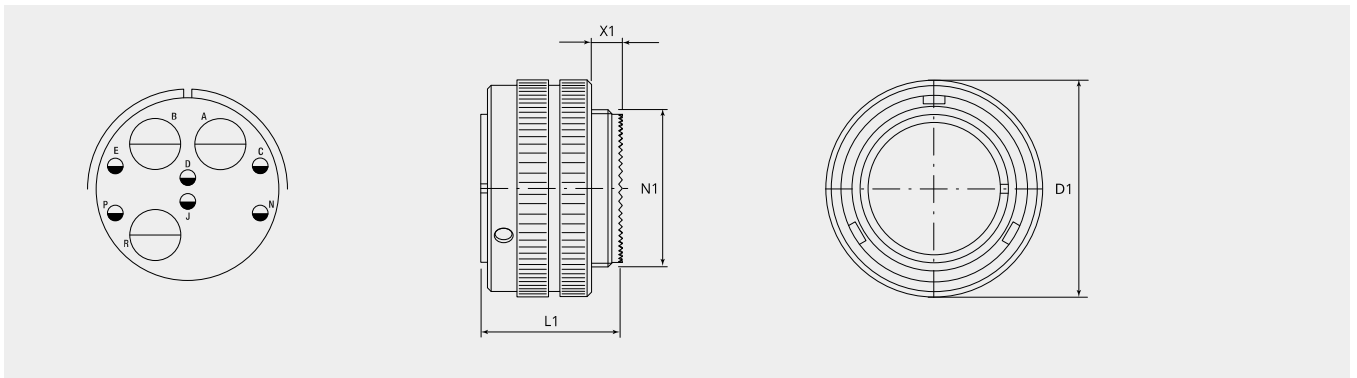
VPE: 1

Mechanische Eigenschaften

Grösse:	32
Kontaktart:	Buchse
Anzahl Codiermöglichkeiten:	4
Anzahl Kontakte, Grösse 16:	6
Anzahl Kontakte, Grösse 4:	3
Material Gehäuse:	Alu-Legierung
Oberflächenbehandlung:	Zink
Schutzschicht Art:	passiviert
Schutzschicht Dicke:	12-15 μ
Schutzschicht Farbe:	schwarz
Korrosions Beständigkeit (h):	200
Betriebstemperatur:	-55°C - +90°C
Temperaturschock:	-55°C - +125°C
Leitfähigkeit (M Ω):	\leq 0,5
Kupplungs-Drehmoment schliessen (Nm):	max. 8,0
Kupplungs-Drehmoment öffnen (Nm):	min. 3,6

Thermische Eigenschaften

Werkstoff Kontakteinsatz:	Ethylen Acrylat GXF
Betriebstemperatur Kontakteinsatz:	-55°C - +150°C
Brandklasse DIN EN 45545-2:	R23/HL3



Massbild

D1 (Ø):	60.0
L1 (mm):	38.0
N1:	1 7/8"-16 UN 2A
X1 (mm):	10.5

Elektrische Eigenschaften

Betriebsspannung DC (V):	700
Betriebsspannung AC (V):	500
Prüfspannung AC (V):	2000
Isolationswiderstand (Ω m):	≥ 5000
Kriechstrecke Isolation (mm):	≥ 3.2
Spannungsklasse:	MIL-DTL-5015

Elektrische Eigenschaften Kontakte

Grösse 4 - Nennstrom (A):	80
Grösse 4 - Maximalstrom (A):	135
Grösse 4 - Prüfstrom (A):	110
Grösse 16 - Nennstrom [dauernd] (A):	13
Grösse 16 - Maximalstrom [kurzzeitig] (A):	22
Grösse 16 - Prüfstrom (A):	20

Für andere Materialien, Oberflächenbeschichtungen oder Kontakteinsatz Materialien wenden Sie sich bitte an Ihren Gimota Fachpartner

Spannungsklassen gemäss Mil-DTL-5015
Stromübertragung geprüft nach VG95234/2 Test 5.10.1 und VG95210/37
Korrosions-Beständigkeit geprüft nach MIL 1344A Test 101.1
Temperaturschock geprüft nach MIL 202F, Methode 107G
Leitfähigkeit geprüft nach MIL 1344A, Test 3007

Dazu passt:

Gegenstück:



GS11-32-A9PN-EAA
Kabeldose



GS321-32-A9PN-EAA
Dose Rückwand



GS72-32-A9PN-EAA
Zentralbefestigungsdose

Zwischenstücke:

**BEN32-AA**

Zwischenstück, 90°-Winkel

**BEN32-M6B-AA**

Zwischenstück, 90°-Winkel und Adapterstück mit metrischem Innengewinde

**BSE32-36-AA**

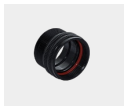
Erweiterungs-Zwischenstück

**BSH32-AA**

Zwischenstück mit Nute für Schrumpfformteil

**BSL32-AA**

Zwischenstück gerade, lang

**BSN32-AA**

Zwischenstück gerade, standard

**BSN32-M6B-AA**

Zwischenstück gerade, mit metrischem Innengewinde

**BSR32-18-AA**

Reduktionszwischenstück

**BST32-AA**

Abschlussstück Typ R für Grommet

**ET-32-10-AA**

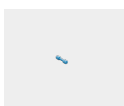
EMV-Adapter mit Konusring, für Schrumpfformteil

Kabelanschluss:

**10-350349K-323**

Kunststoffkabelhalter

Blindstopfen:

**10-101033-121**

Blindstopfen, Grösse 16/16S

**10-101033-4**

Blindstopfen, Grösse 4

Schutzdeckel:



PP32-AA

Metall-Schutzdeckel für Bajonettstecker (GB, GR & GS)



PP32-D

Kunststoff-Schutzdeckel für Bajonettstecker (GB,GR & GS) für Transportschutz