



Stecker mit Bajonettring, für EMV Anwendung

Serie GS

Artikelnummer: GS601-24-07SN-EAA

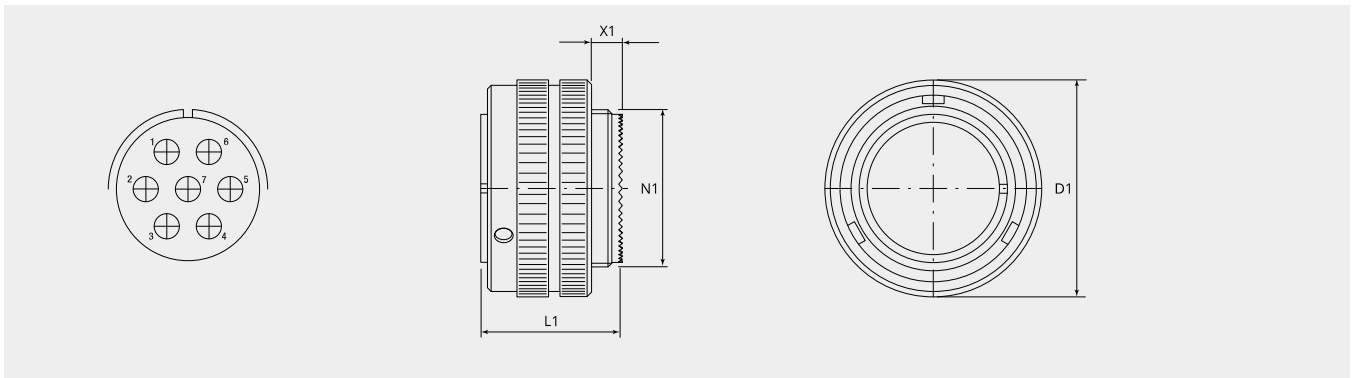
VPE: 1

Mechanische Eigenschaften

Grösse:	24
Kontaktart:	Buchse
Anzahl Codiermöglichkeiten:	2
Anzahl Kontakte, Grösse 12:	7
Material Gehäuse:	Alu-Legierung
Oberflächenbehandlung:	Zink
Schutzschicht Art:	passiviert
Schutzschicht Dicke:	12-15µ
Schutzschicht Farbe:	schwarz
Korrosions Beständigkeit (h):	200
Betriebstemperatur:	-55°C - +90°C
Temperaturschock:	-55°C - +125°C
Leitfähigkeit (MΩ):	≤ 0.5
EMV:	Ja
Kupplungs-Drehmoment schliessen (Nm):	max. 6.5
Kupplungs-Drehmoment öffnen (Nm):	min. 2.0

Thermische Eigenschaften

Werkstoff Kontakteinsatz:	Ethylen Acrylat GXF
Betriebstemperatur Kontakteinsatz:	-55°C - +150°C
Brandklasse DIN EN 45545-2:	R23/HL3



Massbild

D1 (Ø):	48.0
L1 (mm):	36.0
N1:	1 3/8-18 UNEF 2A
X1 (mm):	9.0

Elektrische Eigenschaften

Betriebsspannung AC (V):	130/250*
Spannungsklasse:	SEV-EN60998-1
Kontaktnummern:	Alle
Betriebsspannung DC (V):	1250
Betriebsspannung AC (V):	900
Prüfspannung AC (V):	2800
Isolationswiderstand (Ω m):	≥ 5000
Kriechstrecke Isolation (mm):	≥ 4.8
Spannungsindex:	MIL-DTL-5015

Elektrische Eigenschaften Kontakte

Grösse 12 - Nennstrom (A):	23
Grösse 12 - Maximalstrom (A):	41
Grösse 12 - Prüfstrom (A):	35

Für andere Materialien, Oberflächenbeschichtungen oder Kontakteinsatz Materialien wenden Sie sich bitte an Ihren Gimota Fachpartner

Spannungsklassen gemäss Mil-DTL-5015

Stromübertragung geprüft nach VG95234/2 Test 5.10.1 und VG95210/37

Korrosions-Beständigkeit geprüft nach MIL 1344A Test 101.1

Temperaturschock geprüft nach MIL 202F, Methode 107G

Leitfähigkeit geprüft nach MIL 1344A, Test 3007