



Stecker mit Bajonettring, für EMV Anwendung

Serie GS

Artikelnummer: GS601-32-1SN-EAA

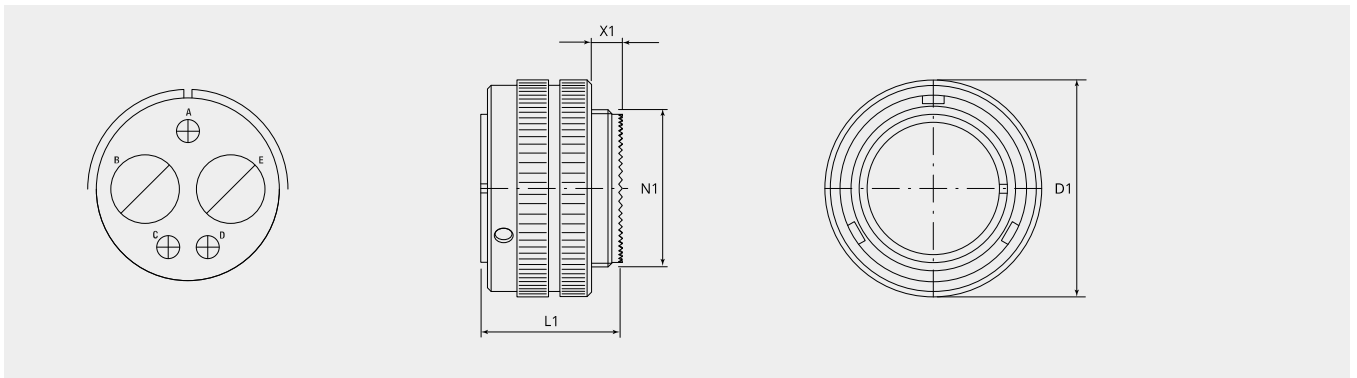
VPE: 1

Mechanische Eigenschaften

Grösse:	32
Kontaktart:	Buchse
Anzahl Codiermöglichkeiten:	4
Anzahl Kontakte, Grösse 0:	2
Anzahl Kontakte, Grösse 12:	3
Material Gehäuse:	Alu-Legierung
Oberflächenbehandlung:	Zink
Schutzschicht Art:	passiviert
Schutzschicht Dicke:	12-15 μ
Schutzschicht Farbe:	schwarz
Korrosions Beständigkeit (h):	200
Betriebstemperatur:	-55°C - +90°C
Temperaturschock:	-55°C - +125°C
Leitfähigkeit (M Ω):	\leq 0.5
EMV:	Ja
Kupplungs-Drehmoment schliessen (Nm):	max. 8.0
Kupplungs-Drehmoment öffnen (Nm):	min. 3.6

Thermische Eigenschaften

Werkstoff Kontakteinsatz:	Ethylen Acrylat GXF
Betriebstemperatur Kontakteinsatz:	-55°C - +150°C
Brandklasse DIN EN 45545-2:	R23/HL3



Massbild

D1 (Ø):	60.0
L1 (mm):	38.0
N1:	1 7/8"-16 UN 2A
X1 (mm):	10.5

Elektrische Eigenschaften

Kontaktnummern:	A
Betriebsspannung DC (V):	1750
Betriebsspannung AC (V):	1250
Prüfspannung AC (V):	3500
Isolationswiderstand (Ω m):	≥ 5000
Kriechstrecke Isolation (mm):	≥ 6.3
Spannungsklasse:	MIL-DTL-5015
Kontaktnummern:	Rest
Betriebsspannung DC (V):	1250
Betriebsspannung AC (V):	900
Prüfspannung AC (V):	2800
Isolationswiderstand (Ω m):	≥ 5000
Kriechstrecke Isolation (mm):	≥ 4.8
Spannungsindex:	MIL-DTL-5015

Elektrische Eigenschaften Kontakte

Grösse 0 - Nennstrom (A):	150
Grösse 0 - Maximalstrom (A):	245
Grösse 0 - Prüfstrom (A):	200
Grösse 0* - Nennstrom (A):	240
Grösse 0* - Maximalstrom (A):	200
Grösse 0* - Prüfstrom (A):	245
Grösse 12 - Nennstrom (A):	23
Grösse 12 - Maximalstrom (A):	41
Grösse 12 - Prüfstrom (A):	35

Für andere Materialien, Oberflächenbeschichtungen oder Kontakteinsatz Materialien wenden Sie sich bitte an Ihren Gimota Fachpartner

Spannungsklassen gemäss Mil-DTL-5015
 Stromübertragung geprüft nach VG95234/2 Test 5.10.1 und VG95210/37
 Korrosions-Beständigkeit geprüft nach MIL 1344A Test 101.1
 Temperaturschock geprüft nach MIL 202F, Methode 107G
 Leitfähigkeit geprüft nach MIL 1344A, Test 3007

Dazu passt:

Gegenstück:



GS11-32-1PN-EAA
Kabeldose



GS321-32-1PN-EAA
Dose Rückwand



GS72-32-1PN-EAA
Zentralbefestigungsdose

Zwischenstücke:

**BEN32-AA**

Zwischenstück, 90°-Winkel

**BEN32-M6B-AA**

Zwischenstück, 90°-Winkel und Adapterstück mit metrischem Innengewinde

**BSE32-36-AA**

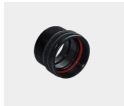
Erweiterungs-Zwischenstück

**BSH32-AA**

Zwischenstück mit Nute für Schrumpfformteil

**BSL32-AA**

Zwischenstück gerade, lang

**BSN32-AA**

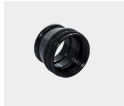
Zwischenstück gerade, standard

**BSN32-M6B-AA**

Zwischenstück gerade, mit metrischem Innengewinde

**BSR32-18-AA**

Reduktionszwischenstück

**BST32-AA**

Abschlussstück Typ R für Grommet

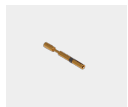
**ET-32-10-AA**

EMV-Adapter mit Konusring, für Schrumpfformteil

Kabelanschluss:

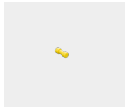
**10-350349K-323**

Kunststoffkabelhalter

Kontakte:**10-40560-11AU**Kontaktbuchse Grösse 12, 0.5mm²**10-40560-15AU**Kontaktbuchse Grösse 12, 0.75 - 1.0mm²**10-40560-18AU**Kontaktbuchse Grösse 12, 1.5mm²**10-40560-22AU**Kontaktbuchse Grösse 12, 2.5mm²**10-40560-30AU**Kontaktbuchse Grösse 12, 4.0mm²**10-40560-38AU**Kontaktbuchse Grösse 12, 6.0mm²**10-903-0-162G62**Kontaktbuchse Grösse 0, 16mm²**10-903-0-252G76**Kontaktbuchse Grösse 0, 25mm²**10-903-0-352G89**Kontaktbuchse Grösse 0, 35mm²**10-903-0-502G10**Kontaktbuchse Grösse 0, 50mm²**10-905-0-162G62**Kontaktbuchse Grösse 0*, 16mm²**10-905-0-252G76**Kontaktbuchse Grösse 0*, 25mm²**10-905-0-352G89**Kontaktbuchse Grösse 0*, 35mm²**10-905-0-502G10**Kontaktbuchse Grösse 0*, 50mm²

Blindstopfen:**10-101033-0**

Blindstopfen, Grösse 0

**10-101033-131**

Blindstopfen, Grösse 12

Schutzdeckel:**PP32-AA**

Metall-Schutzdeckel für Bajonettstecker (GB, GR & GS)

**PP32-D**

Kunststoff-Schutzdeckel für Bajonettstecker (GB,GR & GS) für Transportschutz