



# Stecker mit Bajonettring, für EMV Anwendung

Serie GS

Artikelnummer: GS601-32-A9SN-EAA

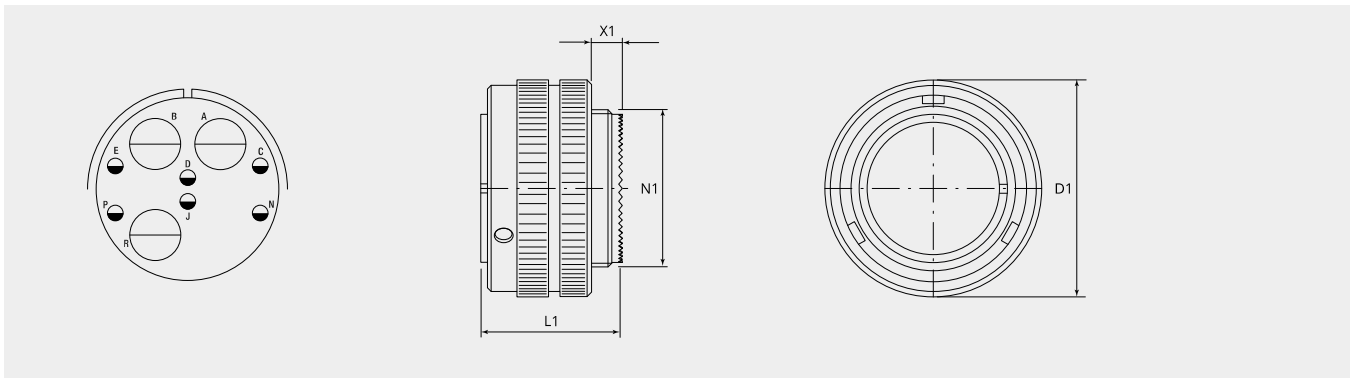
VPE: 1

## Mechanische Eigenschaften

Grösse:	32
Kontaktart:	Buchse
Anzahl Codiermöglichkeiten:	4
Anzahl Kontakte, Grösse 16:	6
Anzahl Kontakte, Grösse 4:	3
Material Gehäuse:	Alu-Legierung
Oberflächenbehandlung:	Zink
Schutzschicht Art:	passiviert
Schutzschicht Dicke:	12-15 $\mu$
Schutzschicht Farbe:	schwarz
Korrosions Beständigkeit (h):	200
Betriebstemperatur:	-55°C - +90°C
Temperaturschock:	-55°C - +125°C
Leitfähigkeit (M $\Omega$ ):	$\leq$ 0.5
EMV:	Ja
Kupplungs-Drehmoment schliessen (Nm):	max. 8.0
Kupplungs-Drehmoment öffnen (Nm):	min. 3.6

## Thermische Eigenschaften

Werkstoff Kontakteinsatz:	Ethylen Acrylat GXF
Betriebstemperatur Kontakteinsatz:	-55°C - +150°C
Brandklasse DIN EN 45545-2:	R23/HL3



## Massbild

<b>D1 (Ø):</b>	60.0
<b>L1 (mm):</b>	38.0
<b>N1:</b>	1 7/8"-16 UN 2A
<b>X1 (mm):</b>	10.5

## Elektrische Eigenschaften

<b>Betriebsspannung DC (V):</b>	700
<b>Betriebsspannung AC (V):</b>	500
<b>Prüfspannung AC (V):</b>	2000
<b>Isolationswiderstand (<math>\Omega</math> m):</b>	$\geq 5000$
<b>Kriechstrecke Isolation (mm):</b>	$\geq 3.2$
<b>Spannungsklasse:</b>	MIL-DTL-5015

## Elektrische Eigenschaften Kontakte

<b>Grösse 4 - Nennstrom (A):</b>	80
<b>Grösse 4 - Maximalstrom (A):</b>	135
<b>Grösse 4 - Prüfstrom (A):</b>	110
<b>Grösse 16 - Nennstrom [dauernd] (A):</b>	13
<b>Grösse 16 - Maximalstrom [kurzzeitig] (A):</b>	22
<b>Grösse 16 - Prüfstrom (A):</b>	20

**Für andere Materialien, Oberflächenbeschichtungen oder Kontakteinsatz Materialien wenden Sie sich bitte an Ihren Gimota Fachpartner**

Spannungsklassen gemäss Mil-DTL-5015

Stromübertragung geprüft nach VG95234/2 Test 5.10.1 und VG95210/37

Korrosions-Beständigkeit geprüft nach MIL 1344A Test 101.1

Temperaturschock geprüft nach MIL 202F, Methode 107G

Leitfähigkeit geprüft nach MIL 1344A, Test 3007