



Stecker mit gummiertem Bajonettring

Serie GS

Artikelnummer: GS602-24-A25PN-EAA

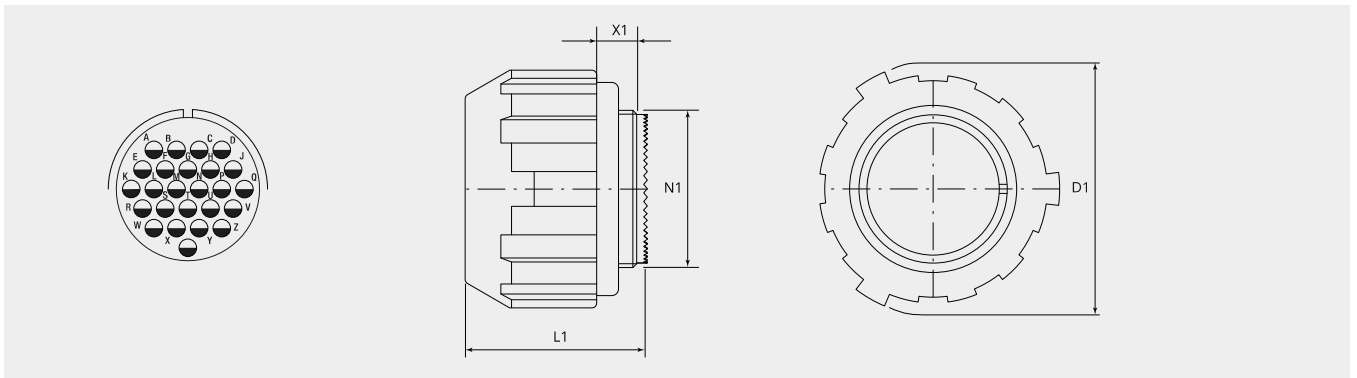
VPE: 1

Mechanische Eigenschaften

Grösse:	24
Kontaktart:	Stift
Anzahl Codiermöglichkeiten:	4
Anzahl Kontakte, Grösse 16:	25
Material Gehäuse:	Alu-Legierung
Oberflächenbehandlung:	Zink
Schutzschicht Art:	passiviert
Schutzschicht Dicke:	12-15 μ
Schutzschicht Farbe:	schwarz
Korrosions Beständigkeit (h):	200
Betriebstemperatur:	-55°C - +90°C
Temperaturschock:	-55°C - +125°C
Leitfähigkeit (M Ω):	\leq 0.5
Kupplungs-Drehmoment schliessen (Nm):	max. 6.5
Kupplungs-Drehmoment öffnen (Nm):	min. 2.0

Thermische Eigenschaften

Werkstoff Kontakteinsatz:	Ethylen Acrylat GXF
Betriebstemperatur Kontakteinsatz:	-55°C - +150°C
Brandklasse DIN EN 45545-2:	R23/HL3



Massbild

D1 (Ø):	60.0
L1 (mm):	39.0
N1:	1 3/8"-18 UNEF 2A
X1 (mm):	9.0

Elektrische Eigenschaften

Betriebsspannung DC (V):	250
Betriebsspannung AC (V):	200
Prüfspannung AC (V):	1000
Isolationswiderstand (Ω m):	≥ 5000
Kriechstrecke Isolation (mm):	≥ 1.6
Spannungsklasse:	MIL-DTL-5015

Elektrische Eigenschaften Kontakte

Grösse 16 - Nennstrom [dauernd] (A):	13
Grösse 16 - Maximalstrom [kurzzeitig] (A):	22
Grösse 16 - Prüfstrom (A):	20

Für andere Materialien, Oberflächenbeschichtungen oder Kontakteinsatz Materialien wenden Sie sich bitte an Ihren Gimota Fachpartner

Spannungsklassen gemäss Mil-DTL-5015
 Stromübertragung geprüft nach VG95234/2 Test 5.10.1 und VG95210/37
 Korrosions-Beständigkeit geprüft nach MIL 1344A Test 101.1
 Temperaturschock geprüft nach MIL 202F, Methode 107G
 Leitfähigkeit geprüft nach MIL 1344A, Test 3007

Dazu passt:

Gegenstück:



GS11-24-A25SN-EAA

Kabeldose



GS321-24-A25SN-EAA

Dose Rückwand



GS72-24-A25SN-EAA

Zentralbefestigungsdose

Zwischenstücke:



BEN24-AA

Zwischenstück, 90°-Winkel



BEN24-M5B-AA

Zwischenstück, 90°-Winkel und Adapterstück mit metrischem Innengewinde



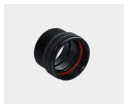
BSH24-AA

Zwischenstück mit Nute für Schrumpfformteil



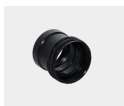
BSL24-AA

Zwischenstück gerade, lang



BSN24-AA

Zwischenstück gerade, standard



BSN24-M5B-AA

Zwischenstück gerade, mit metrischem Innengewinde



BSR24-18-AA

Reduktionszwischenstück



BST24-AA

Abschlussstück Typ R für Grommet



ET-24-07-AA

EMV-Adapter mit Konusring, für Schrumpfformteil

Kabelanschluss:



10-350349K-2432

Kunststoffkabelhalter

Kontakte:



10-40557-05AU

Kontaktstift Grösse 16, 0.25 - 0.5mm²



10-40557-075AU

Kontaktstift Grösse 16, 0.75mm²



10-40557-20-1AU

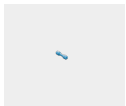
Kontaktstift Grösse 16, 1.5mm²



10-40557AU

Kontaktstift Grösse 16, 1.0mm²

Blindstopfen:



10-101033-121

Blindstopfen, Grösse 16/16S

Schutzdeckel:



PP24-AA

Metall-Schutzdeckel für Bajonettstecker (GB, GR & GS)



PP24-D

Kunststoff-Schutzdeckel für Bajonettstecker (GB,GR & GS) für Transportschutz