



# Stecker mit gummiertem Bajonettring

## Serie GS

Artikelnummer: GS602-24-A28PN-EAA

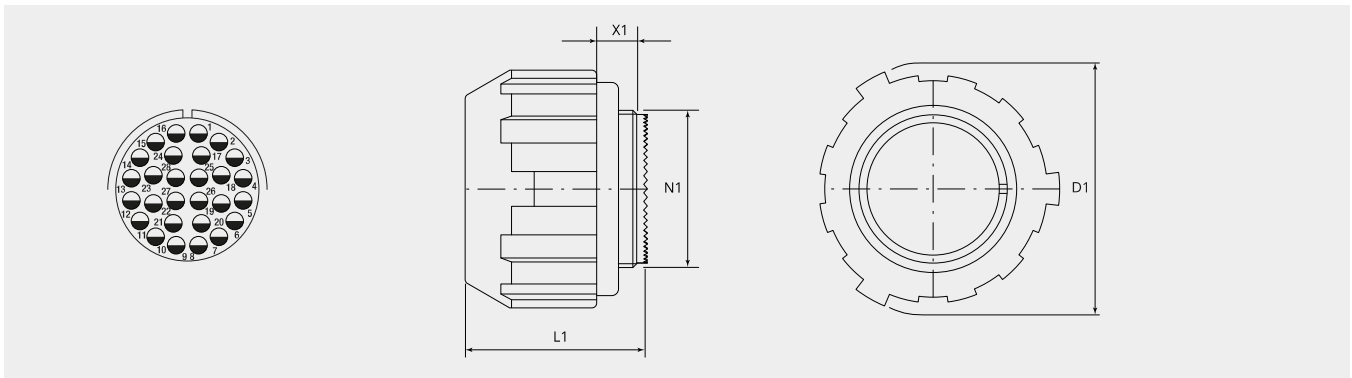
VPE: 1

### Mechanische Eigenschaften

Grösse:	28
Kontaktart:	Stift
Anzahl Codiermöglichkeiten:	3
Anzahl Kontakte, Grösse 16:	28
Material Gehäuse:	Alu-Legierung
Oberflächenbehandlung:	Zink
Schutzschicht Art:	passiviert
Schutzschicht Dicke:	12-15 $\mu$
Schutzschicht Farbe:	schwarz
Korrosions Beständigkeit (h):	200
Betriebstemperatur:	-55°C - +90°C
Temperaturschock:	-55°C - +125°C
Leitfähigkeit (M $\Omega$ ):	$\leq$ 0.5
Kupplungs-Drehmoment schliessen (Nm):	max. 7.0
Kupplungs-Drehmoment öffnen (Nm):	min. 2.7

### Thermische Eigenschaften

Werkstoff Kontakteinsatz:	Ethylen Acrylat GXF
Betriebstemperatur Kontakteinsatz:	-55°C - +150°C
Brandklasse DIN EN 45545-2:	R23/HL3



## Massbild

<b>D1 (Ø):</b>	67.0
<b>L1 (mm):</b>	39.0
<b>N1:</b>	1 5/8"-18 UNEF 2A
<b>X1 (mm):</b>	9.0

## Elektrische Eigenschaften

<b>Betriebsspannung DC (V):</b>	250
<b>Betriebsspannung AC (V):</b>	200
<b>Prüfspannung AC (V):</b>	1000
<b>Isolationswiderstand (<math>\Omega</math> m):</b>	$\geq 5000$
<b>Kriechstrecke Isolation (mm):</b>	$\geq 1.6$
<b>Spannungsklasse:</b>	MIL-DTL-5015

## Elektrische Eigenschaften Kontakte

<b>Grösse 16 - Nennstrom [dauernd] (A):</b>	13
<b>Grösse 16 - Maximalstrom [kurzzeitig] (A):</b>	22
<b>Grösse 16 - Prüfstrom (A):</b>	20

### Für andere Materialien, Oberflächenbeschichtungen oder Kontakteinsatz Materialien wenden Sie sich bitte an Ihren Gimota Fachpartner

Spannungsklassen gemäss Mil-DTL-5015  
 Stromübertragung geprüft nach VG95234/2 Test 5.10.1 und VG95210/37  
 Korrosions-Beständigkeit geprüft nach MIL 1344A Test 101.1  
 Temperaturschock geprüft nach MIL 202F, Methode 107G  
 Leitfähigkeit geprüft nach MIL 1344A, Test 3007

## Dazu passt:

### Gegenstück:



**GS11-24-A28SN-EAA**

Kabeldose



**GS321-24-A28SN-EAA**

Dose Rückwand



**GS72-24-A28SN-EAA**

Zentralbefestigungsdose

### Zwischenstücke:



**BEN24-AA**

Zwischenstück, 90°-Winkel



**BEN24-M5B-AA**

Zwischenstück, 90°-Winkel und Adapterstück mit metrischem Innengewinde



**BSH24-AA**

Zwischenstück mit Nute für Schrumpfformteil



**BSL24-AA**

Zwischenstück gerade, lang



**BSN24-AA**

Zwischenstück gerade, standard



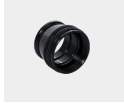
**BSN24-M5B-AA**

Zwischenstück gerade, mit metrischem Innengewinde



**BSR24-18-AA**

Reduktionszwischenstück



**BST24-AA**

Abschlussstück Typ R für Grommet



**ET-24-07-AA**

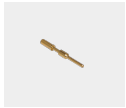
EMV-Adapter mit Konusring, für Schrumpfformteil

#### Kontakte:



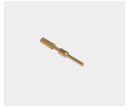
##### **10-40557-05AU**

Kontaktstift Grösse 16, 0.25 - 0.5mm<sup>2</sup>



##### **10-40557-075AU**

Kontaktstift Grösse 16, 0.75mm<sup>2</sup>



##### **10-40557-20-1AU**

Kontaktstift Grösse 16, 1.5mm<sup>2</sup>



##### **10-40557AU**

Kontaktstift Grösse 16, 1.0mm<sup>2</sup>

---

#### Blindstopfen:



##### **10-101033-121**

Blindstopfen, Grösse 16/16S

---

#### Schutzdeckel:



##### **PP24-AA**

Metall-Schutzdeckel für Bajonettstecker (GB, GR & GS)



##### **PP24-D**

Kunststoff-Schutzdeckel für Bajonettstecker (GB,GR & GS) für Transportschutz