



# Stecker mit gummiertem Bajonettring

## Serie GS

Artikelnummer: GS602-32-5PN-EAA

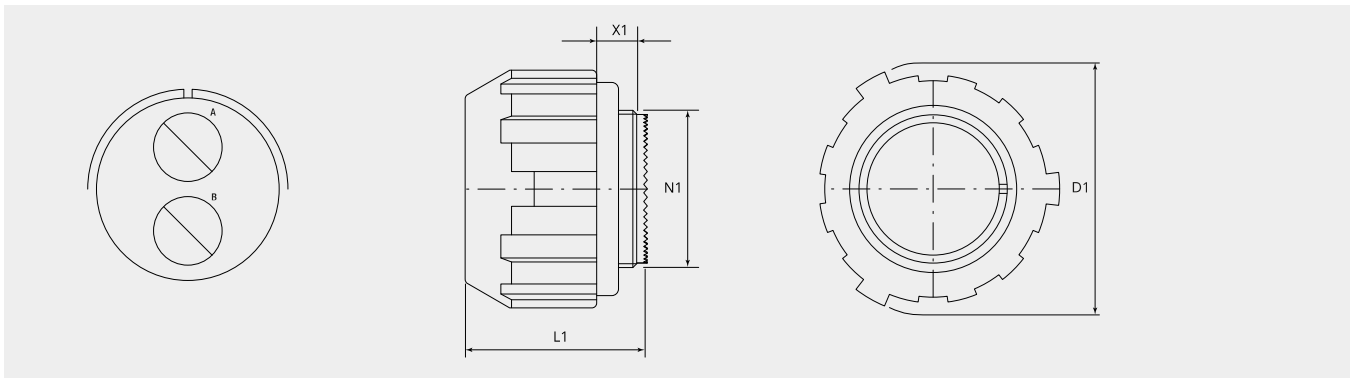
VPE: 1

### Mechanische Eigenschaften

Grösse:	32
Kontaktart:	Stift
Anzahl Codiermöglichkeiten:	4
Anzahl Kontakte, Grösse 0:	2
Material Gehäuse:	Alu-Legierung
Oberflächenbehandlung:	Zink
Schutzschicht Art:	passiviert
Schutzschicht Dicke:	12-15 $\mu$
Schutzschicht Farbe:	schwarz
Korrosions Beständigkeit (h):	200
Betriebstemperatur:	-55°C - +90°C
Temperaturschock:	-55°C - +125°C
Leitfähigkeit (M $\Omega$ ):	$\leq$ 0.5
Kupplungs-Drehmoment schliessen (Nm):	max. 8.0
Kupplungs-Drehmoment öffnen (Nm):	min. 3.6

### Thermische Eigenschaften

Werkstoff Kontakteinsatz:	Ethylen Acrylat GXF
Betriebstemperatur Kontakteinsatz:	-55°C - +150°C
Brandklasse DIN EN 45545-2:	R23/HL3



## Massbild

<b>D1 (Ø):</b>	76.0
<b>L1 (mm):</b>	41.0
<b>N1:</b>	1 7/8"-16 UN 2A
<b>X1 (mm):</b>	10.5

## Elektrische Eigenschaften

<b>Betriebsspannung DC (V):</b>	1250
<b>Betriebsspannung AC (V):</b>	900
<b>Prüfspannung AC (V):</b>	2800
<b>Isolationswiderstand (<math>\Omega</math> m):</b>	$\geq 5000$
<b>Kriechstrecke Isolation (mm):</b>	$\geq 4.8$
<b>Spannungsklasse:</b>	MIL-DTL-5015

## Elektrische Eigenschaften Kontakte

<b>Grösse 0 - Nennstrom (A):</b>	200
<b>Grösse 0 - Maximalstrom (A):</b>	300
<b>Grösse 0 - Prüfstrom (A):</b>	240

### Für andere Materialien, Oberflächenbeschichtungen oder Kontakteinsatz Materialien wenden Sie sich bitte an Ihren Gimota Fachpartner

Spannungsklassen gemäss Mil-DTL-5015  
 Stromübertragung geprüft nach VG95234/2 Test 5.10.1 und VG95210/37  
 Korrosions-Beständigkeit geprüft nach MIL 1344A Test 101.1  
 Temperaturschock geprüft nach MIL 202F, Methode 107G  
 Leitfähigkeit geprüft nach MIL 1344A, Test 3007

## Dazu passt:

### Gegenstück:

**GS11-32-5SN-EAA**

Kabeldose

**GS321-32-5SN-EAA**

Dose Rückwand

**GS72-32-5SN-EAA**

Zentralbefestigungsdose

### Zwischenstücke:

**BEN32-AA**

Zwischenstück, 90°-Winkel

**BEN32-M6B-AA**

Zwischenstück, 90°-Winkel und Adapterstück mit metrischem Innengewinde

**BSE32-36-AA**

Erweiterungs-Zwischenstück

**BSH32-AA**

Zwischenstück mit Nute für Schrumpfformteil

**BSL32-AA**

Zwischenstück gerade, lang

**BSN32-AA**

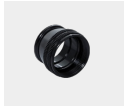
Zwischenstück gerade, standard

**BSN32-M6B-AA**

Zwischenstück gerade, mit metrischem Innengewinde

**BSR32-18-AA**

Reduktionszwischenstück

**BST32-AA**

Abschlussstück Typ R für Grommet

**ET-32-10-AA**

EMV-Adapter mit Konusring, für Schrumpfformteil

#### Kabelanschluss:



**10-350349K-323**

Kunststoffkabelhalter

#### Kontakte:



**10-660-0-162G62**

Kontaktstift Grösse 0, 16mm<sup>2</sup>



**10-660-0-252G76**

Kontaktstift Grösse 0, 25mm<sup>2</sup>



**10-660-0-352G89**

Kontaktstift Grösse 0, 35mm<sup>2</sup>



**10-660-0-502G10**

Kontaktstift Grösse 0, 50mm<sup>2</sup>

#### Blindstopfen:



**10-101033-0**

Blindstopfen, Grösse 0

#### Schutzdeckel:



**PP32-AA**

Metall-Schutzdeckel für Bajonettstecker (GB, GR & GS)



**PP32-D**

Kunststoff-Schutzdeckel für Bajonettstecker (GB, GR & GS) für Transportschutz